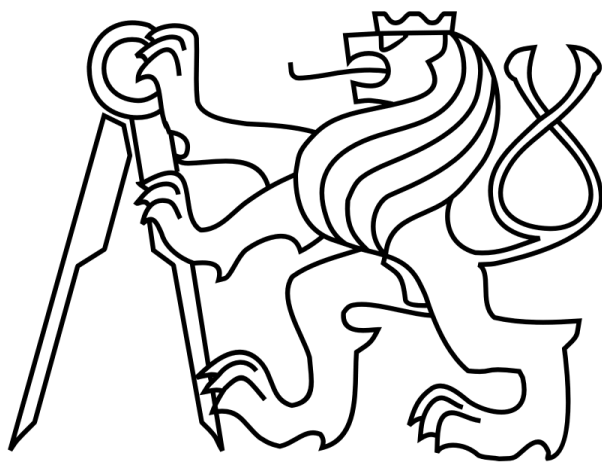


ČESKÉ VYSOKÉ UČENÍ TECHNICKÉ V PRAZE

FAKULTA STROJNÍ

Ústav výrobních strojů a zařízení



# Příloha

Detekce polohy, orientace a vlastností dílců pro aplikace pick and place

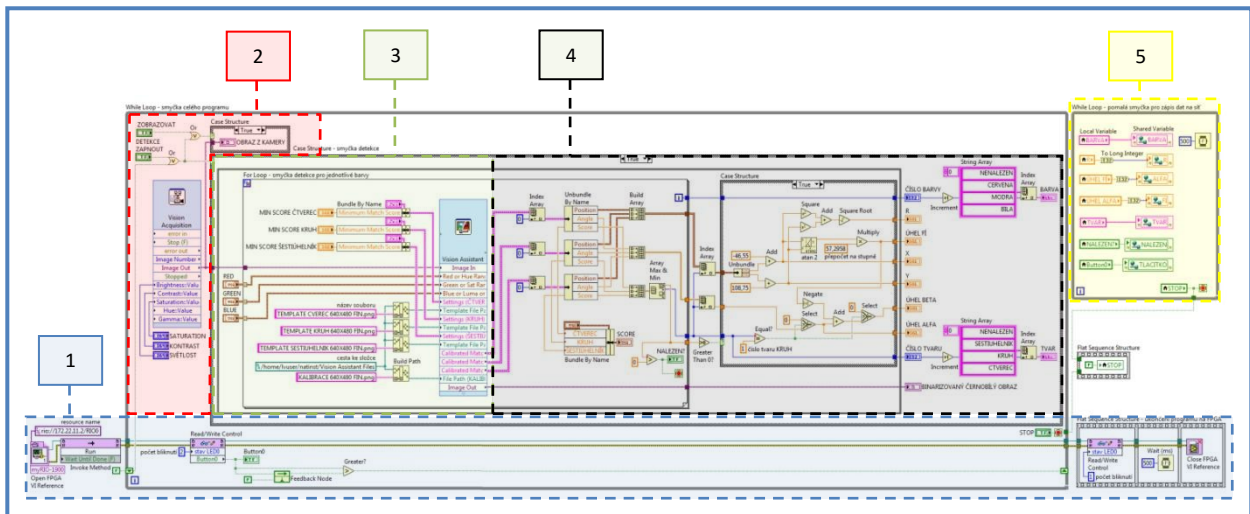
## Uživatelský návod k programu strojového vidění z BP 0220

Uživatelský návod je určen pro vytvoření přehledu a usnadnění orientace v programu systému strojového vidění pro jeho uživatele. Skládá se z popisu blokového schématu ve kterém je program sestavován, kvůli jeho snazší úpravě či připojení dalších částí a popisu uživatelského rozhraní, ve kterém jsou nastavovány proměnné vstupní hodnoty a vypisovány výsledky. Dále obsahuje popis potřebných částí zařízení NI myRIO, na kterém je program spuštěn.

### Blokové schéma

Blokové schéma se skládá z těchto částí (obrázek 1):

1. Načtení informace o spuštění ze zařízení NI my RIO a nastavení blikání diody
2. Získání obrazu
3. Vyhodnocení obrazu
4. Zpracování dat
5. Zápis dat na síť wifi  
IP 172.16.0.1  
jméno: admin  
heslo: adminmyrio

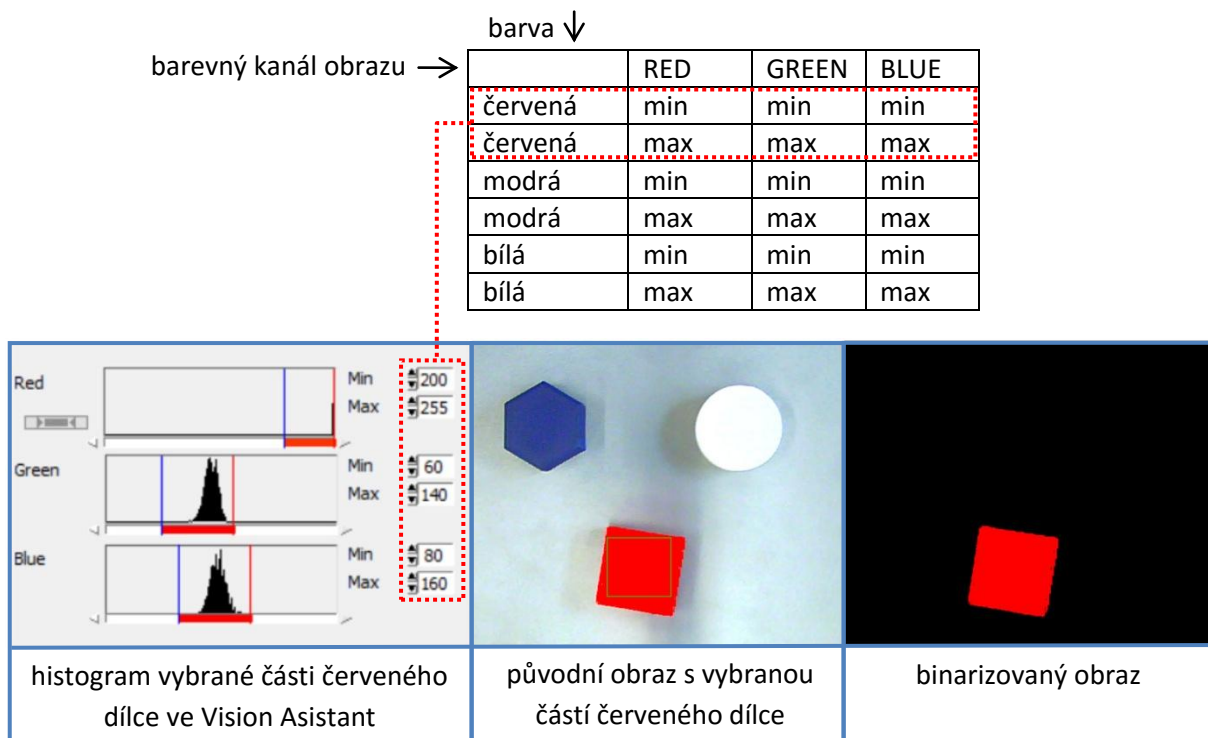


Obrázek 1 Blokové schéma s označenými částmi

## Uživatelské rozhraní

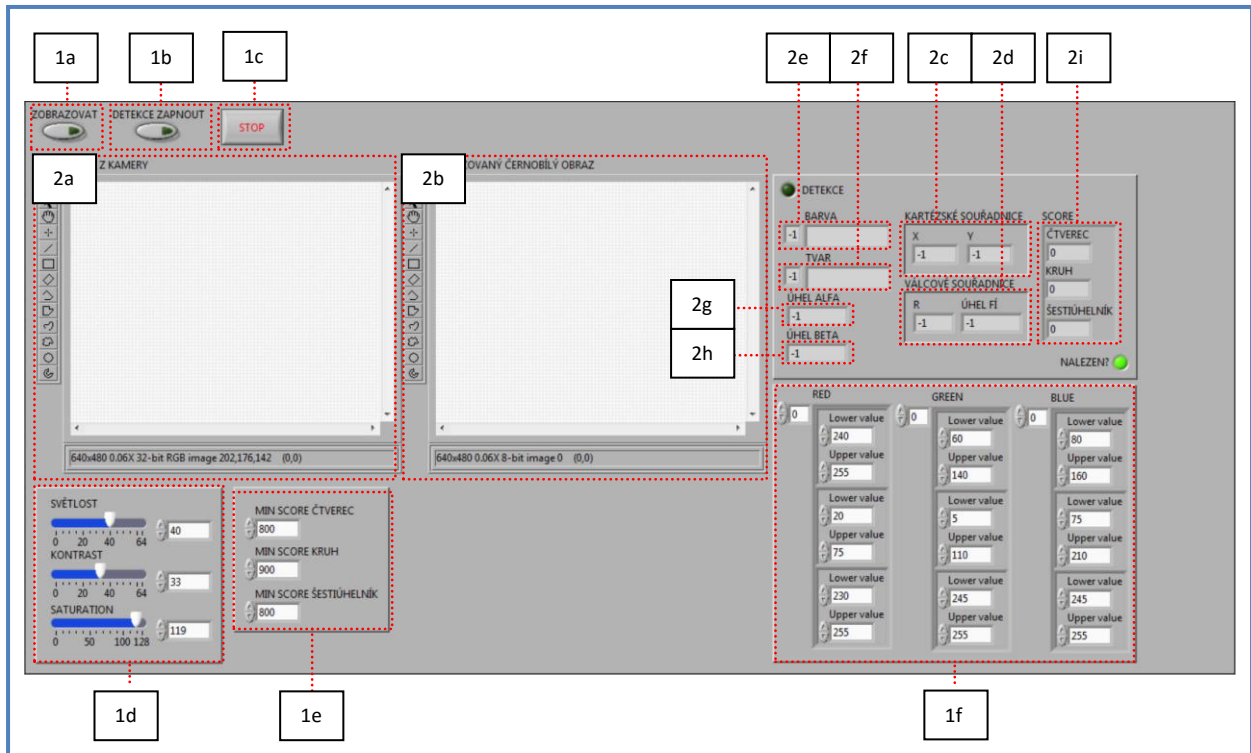
Uživatelské rozhraní se skládá z těchto částí (obrázek 3):

1. Nastavení
  - a. zahájení inspekce (náběžná hrana)
  - b. kontinuální zobrazování obrazu z kamery (přepínač)
  - c. ukončení programu
  - d. úprava obrazu z kamery
    - světlost
    - kontrast
    - saturace
  - e. nastavení hodnoty minimální shody pro přiřazení tvaru (úplná shoda=1000)
    - čtverec
    - kruh
    - šestiúhelník
  - f. nastavení parametrů pro binarizaci obrazu (3x pro tři barvy dílců)



Obrázek 2 Nastavení hodnot pro binarizaci

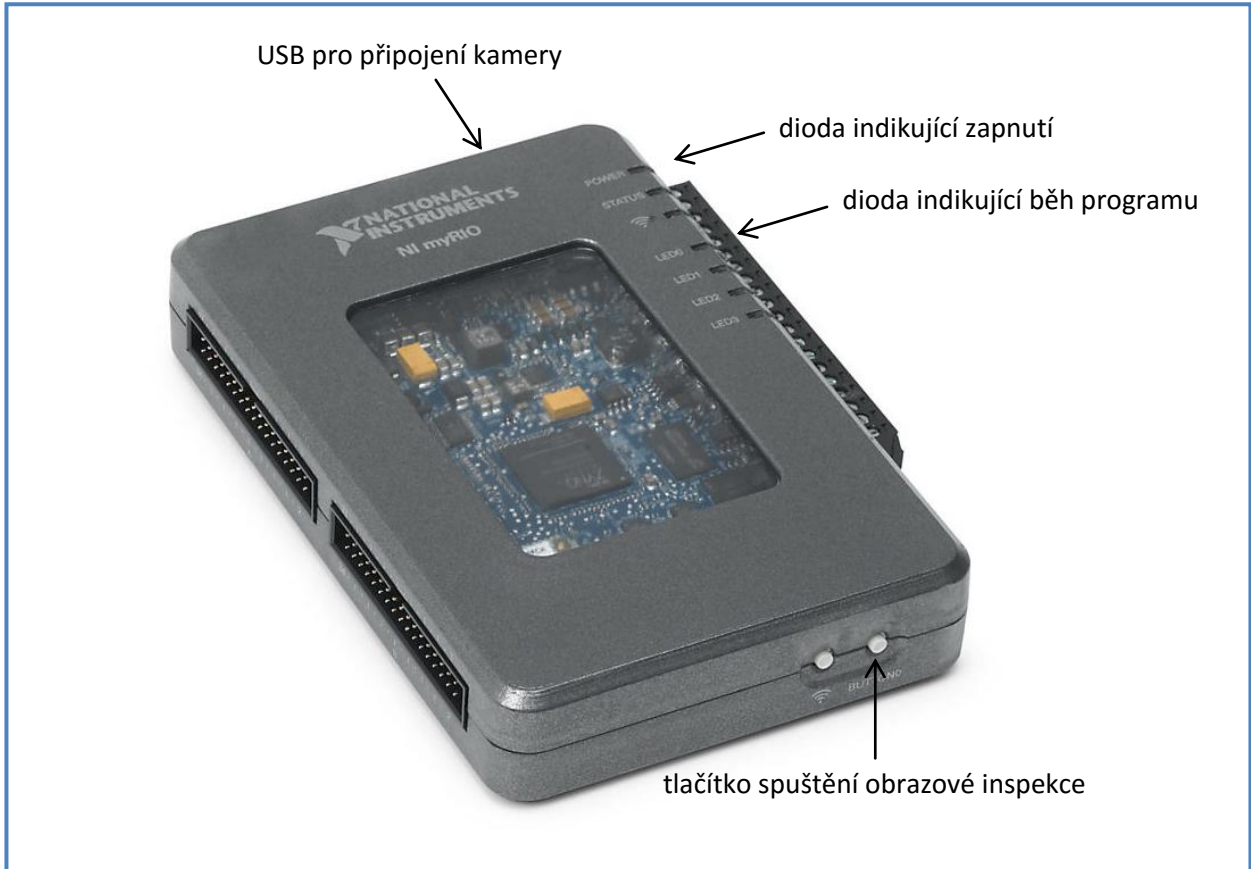
2. Výsledky (pokud není dílec nalezen, jsou výsledky c,d,e,f,g,h rovny "-1")
  - a. původní obraz z kamery
  - b. binarizovaný obraz
  - c. kartézské souřadnice dílce s počátkem na ose otáčení robota
  - d. válcové souřadnice dílce s počátkem na ose otáčení robota
  - e. barva dílce
  - f. tvar dílce
  - g. natočení dílce
  - h. natočení dílce po uchopení robotem a natočení do nulové polohy
  - i. podobnost dílce se vzorovými tvary (úplná shoda=1000)



Obrázek 3 Uživatelské rozhraní s označenými částmi

## Zařízení NI myRIO

Popis potřebných částí zařízení NI myRIO



Obrázek 4 Popis potřebných částí zařízení NI myRIO