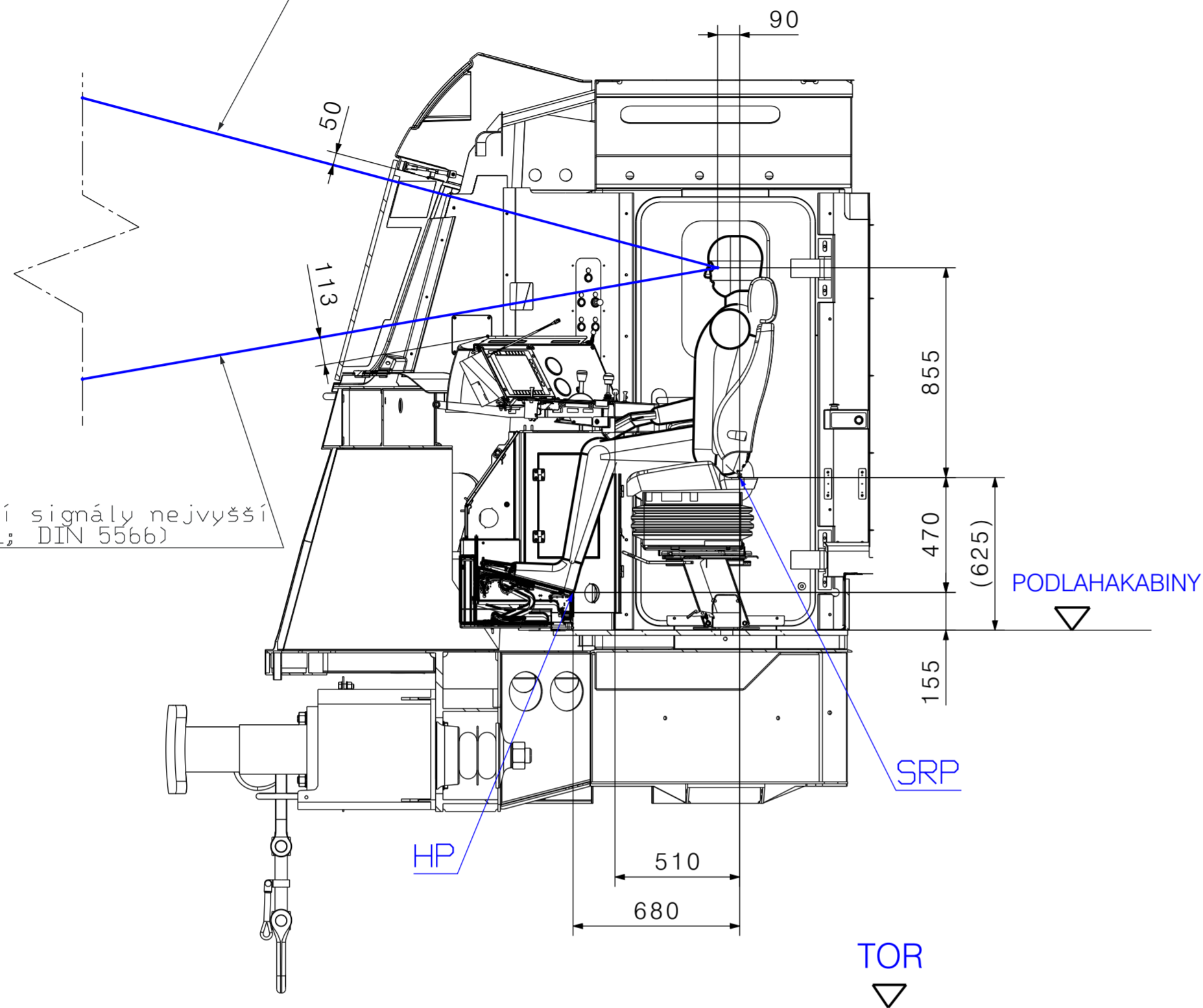


Výhled na horní signály nejvyšší
(UIC 651; DIN 5566)

A-A (1:20)

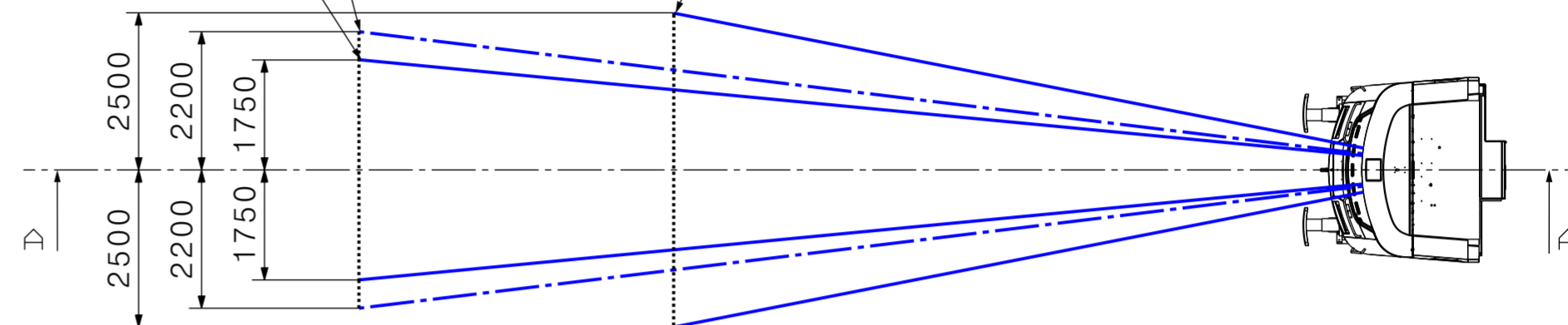


Výhled na dolní signály nejvyšší
(UIC 651; DIN 5566)

DOLNÍ SIGNÁLY
(UIC 651)

DOLNÍ SIGNÁLY
(DIN 5566)

HORNÍ SIGNÁLY
(UIC 651; DIN 5566)



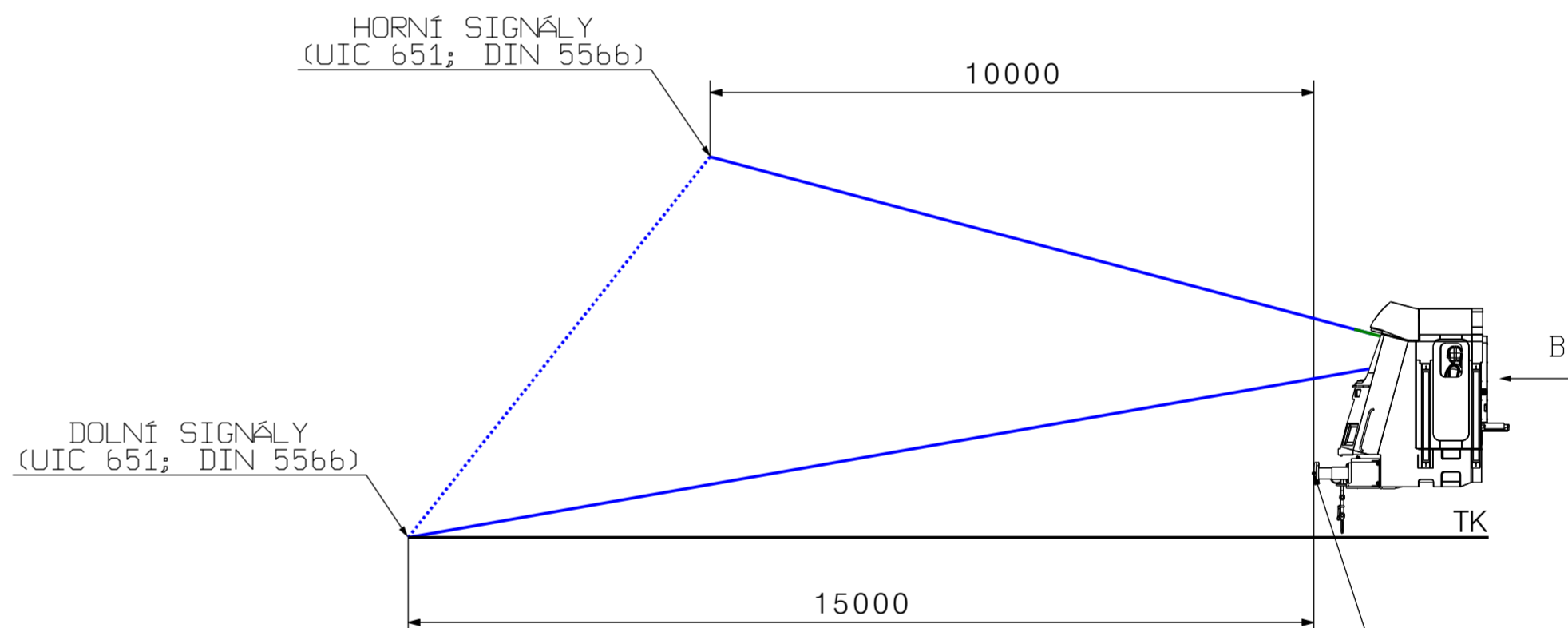
HORNÍ SIGNÁLY
(UIC 651; DIN 5566)

10000

DOLNÍ SIGNÁLY
(UIC 651; DIN 5566)

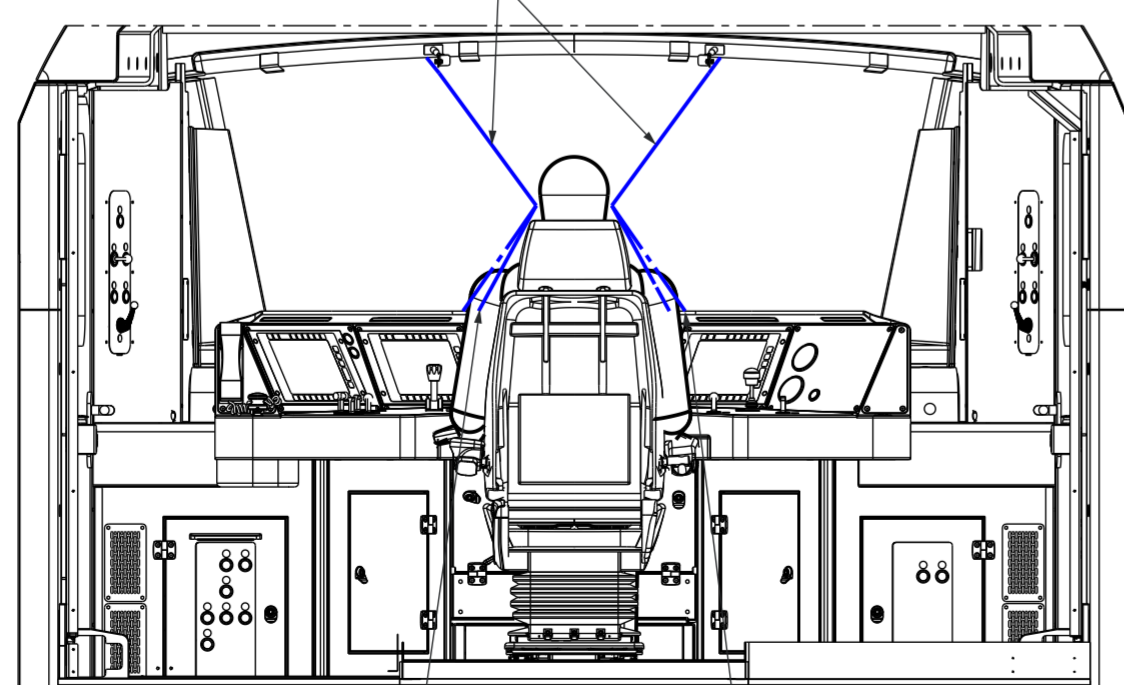
15000

ROVINA NÁRAZNIKŮ



B (1:20)

Výhled na horní signály nejvyšší
(UIC 651; DIN 5566)



Výhled na dolní signály nejvyšší
(UIC 651)

Výhled na dolní signály nejvyšší
(DIN 5566)

Nejvyšší osoba strojvedoucího (1 900 mm)

SRP (Seat reference point)

HP (Heel point)

TOR (Top of the rail)

| | | | | | | | |
|--------------------------|--|----------------|-------|---------------------------------|---|-----------------|---|
| Formát / Format | A2 | Měř. / Masstab | 1:100 | List / Blatt | 1 | Listů / Blätter | 2 |
| Název | Výhled osoby strojvedoucího čelním oknem | | | | | | |
| Vypracoval: Daniel Kovář | Datum: 12.3.2017 | | | Číslo výkresu / Zeichnungs Num. | | Index | |
| PŘÍLOHA C | | | | | | | |