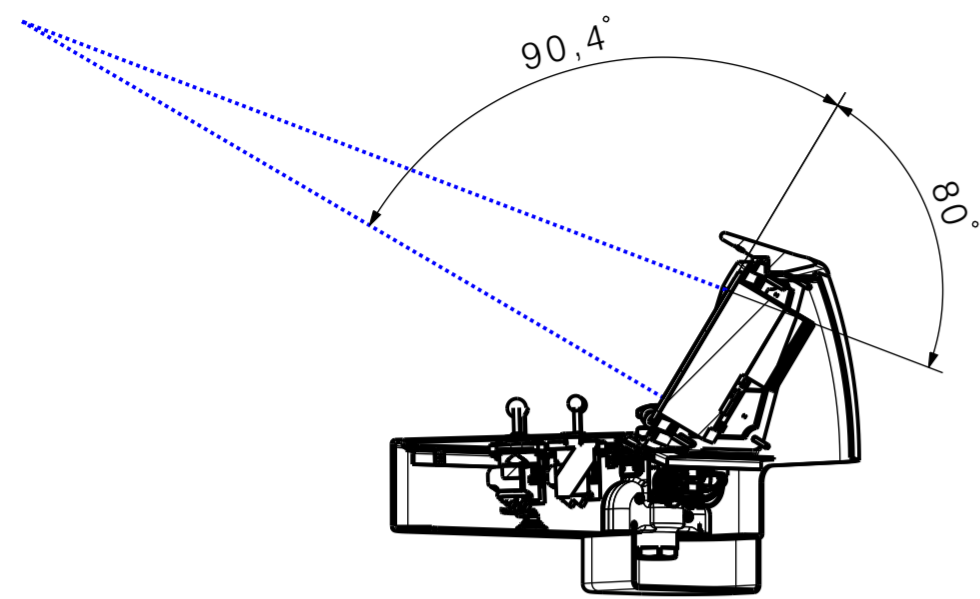
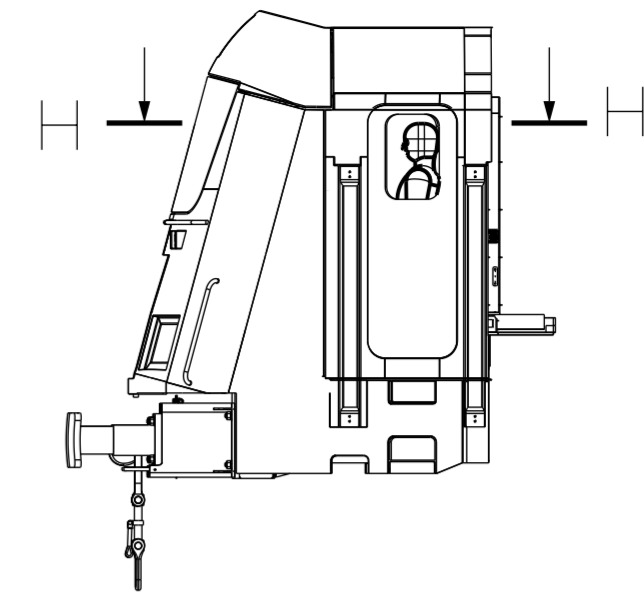
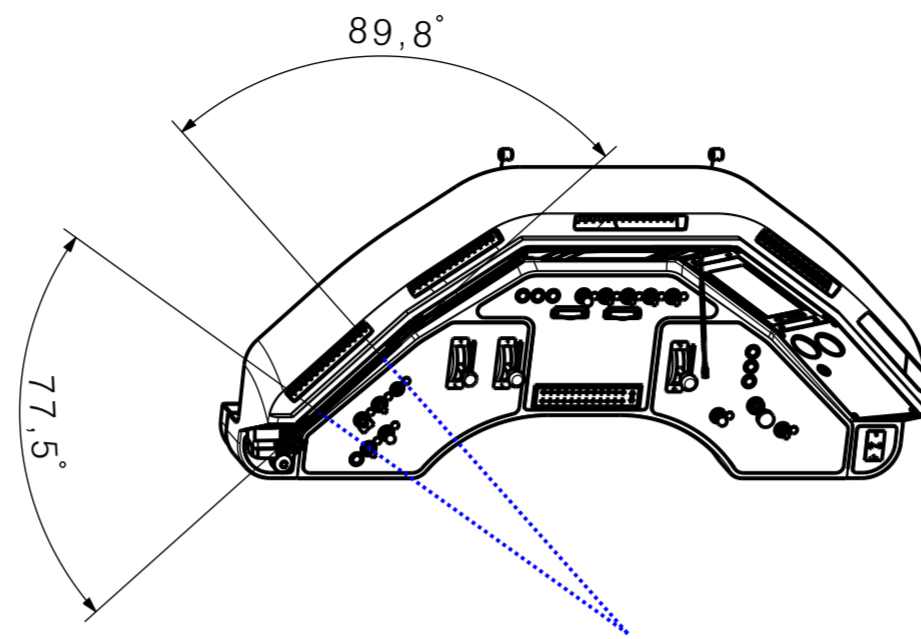


Av-Av (1:10)
(vertikální rez krajním displejem)

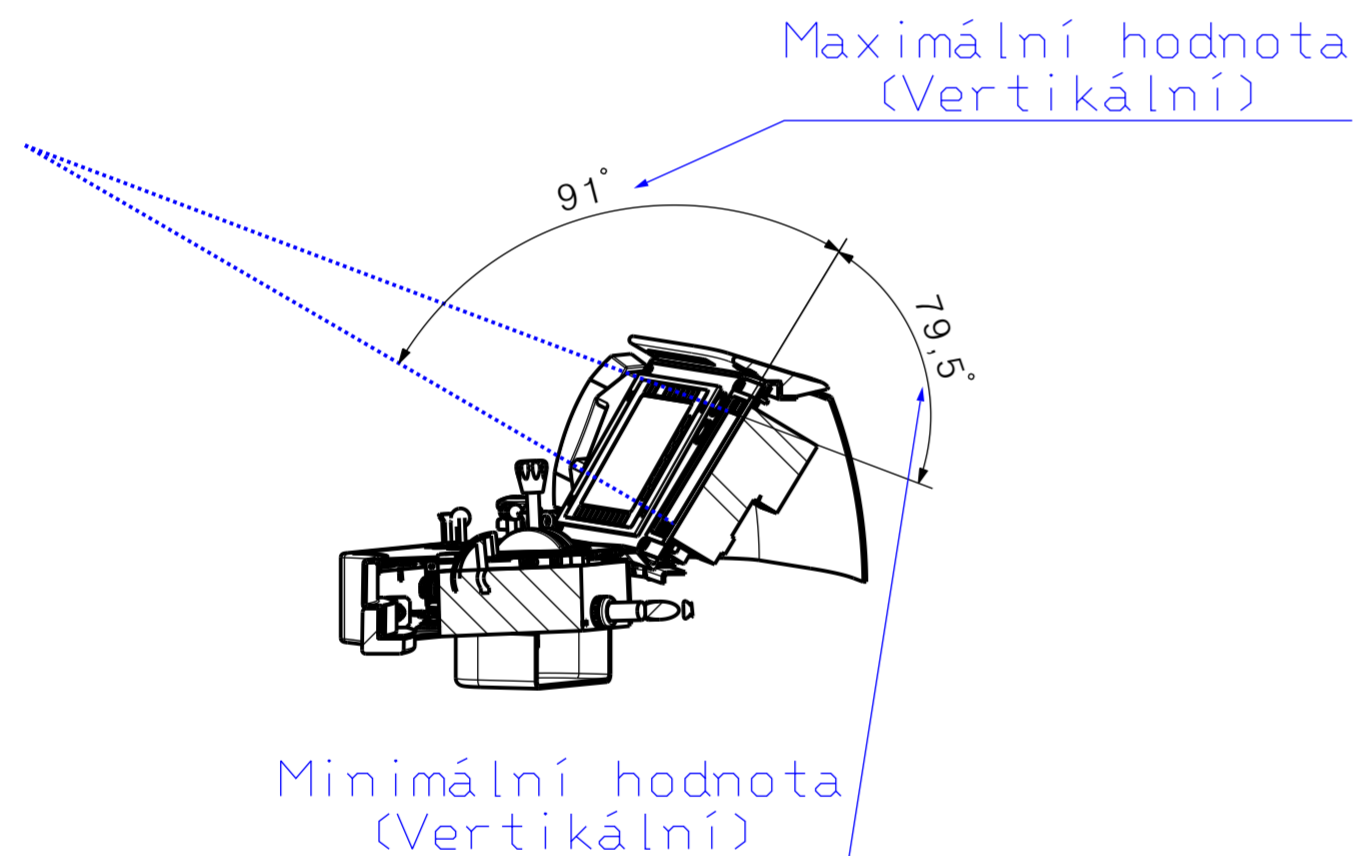


Ah-Ah (1:20)
(horizontální rez krajním displejem)

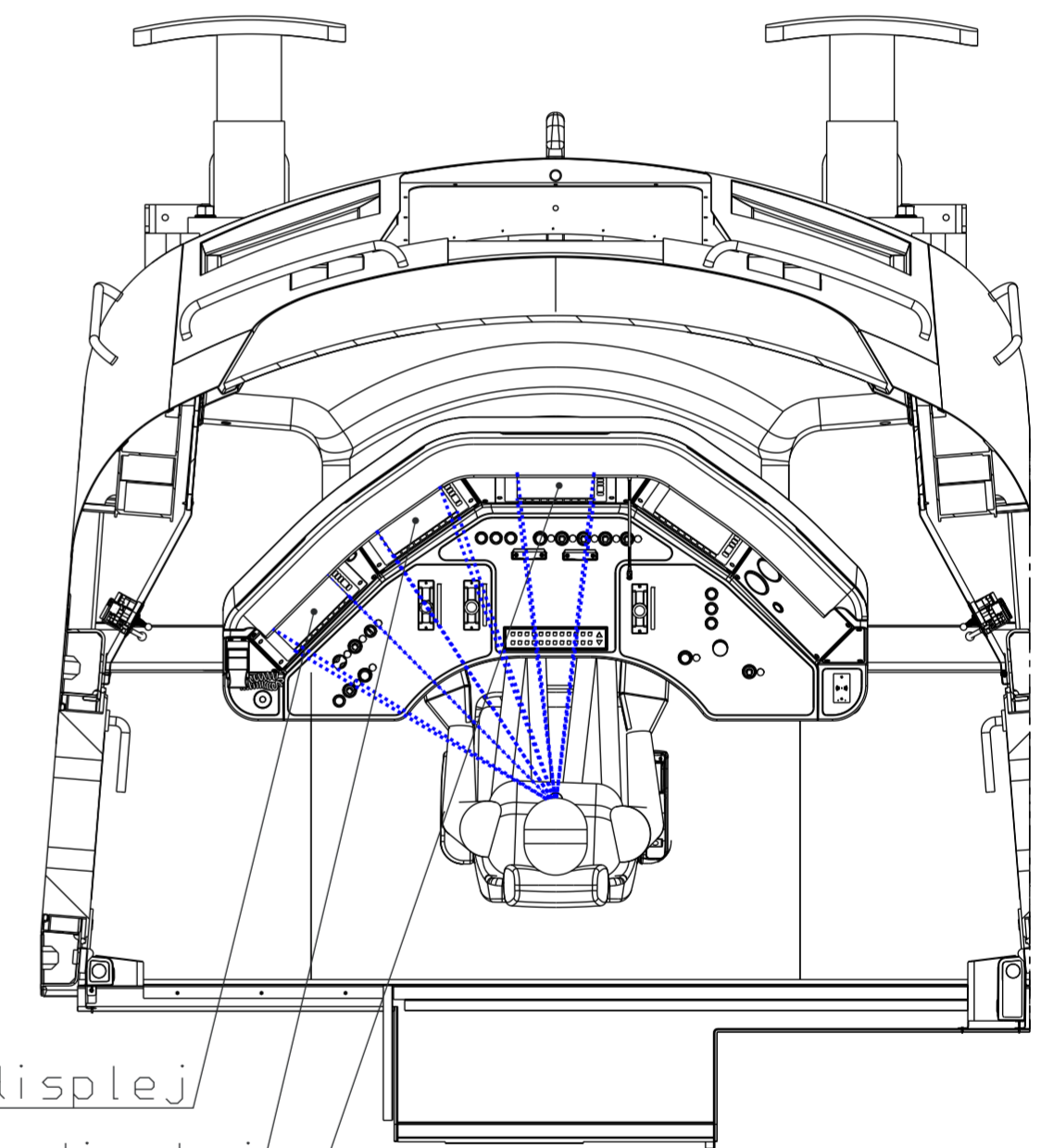
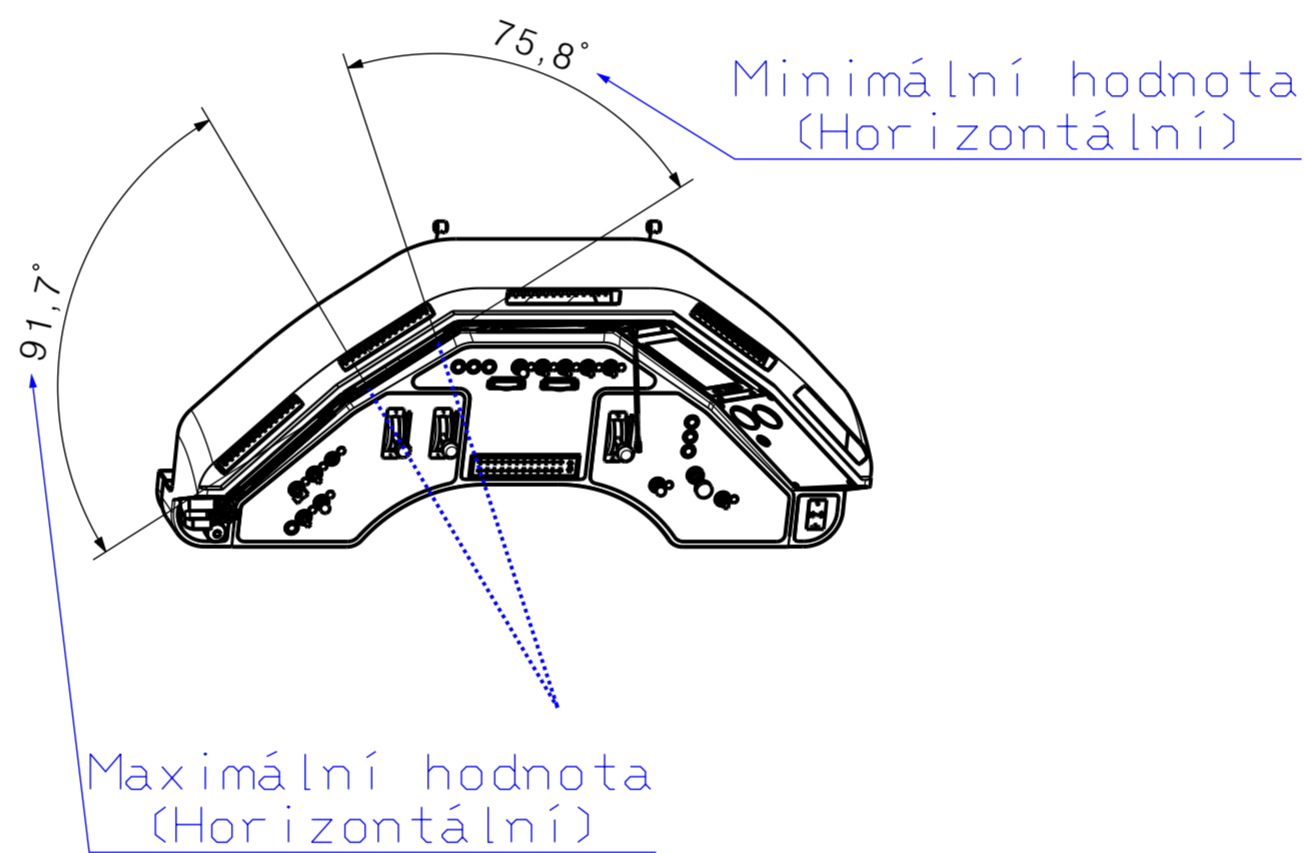


H-H (1:20)

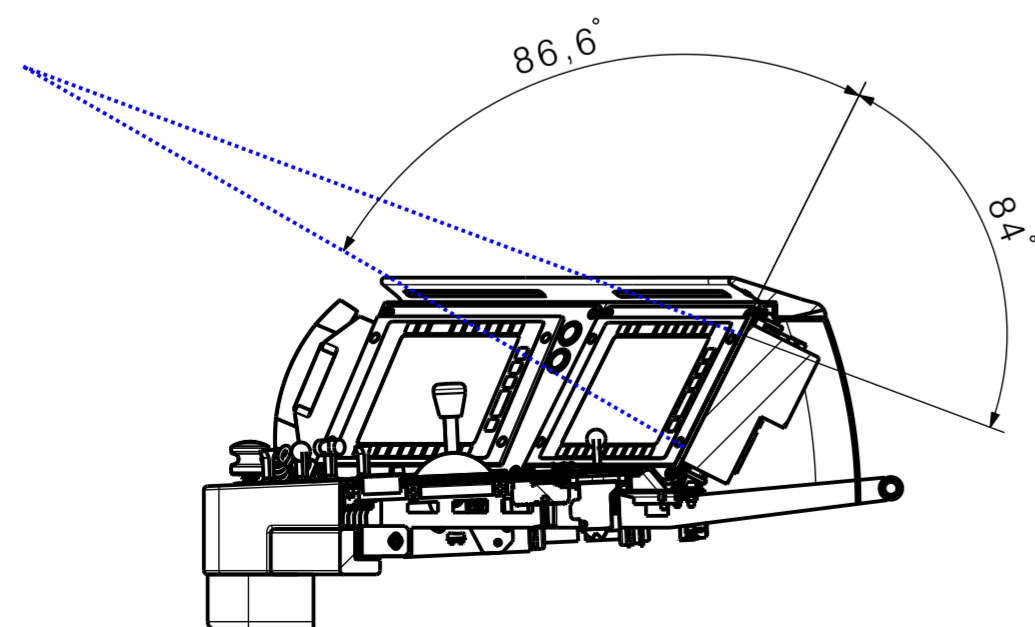
Bv-Bv (1:10)
(vertikální rez středním displejem)



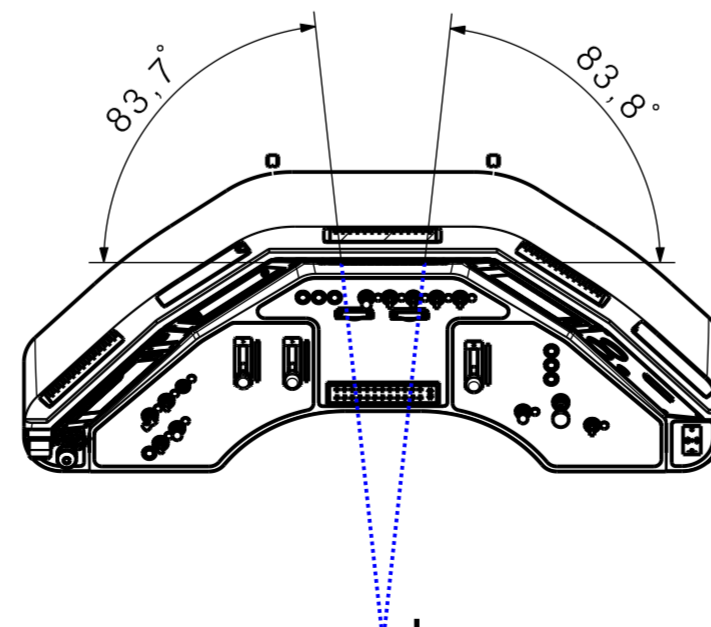
Bh-Bh (1:20)
(horizontální rez středním displejem)



Cv-Cv (1:10)
(vertikální rez celním displejem)



Ch-Ch (1:20)
(horizontální rez celním displejem)



Krajní displej
Střední displej
Čelní displej

Řídicí pult zobrazen bez stínění
Nejvyšší osoba strojvedoucího (1 900 mm)

Formát / Format	A2	Měř. / Masstab	1:50	List / Blatt	1	Listů / Blätter	2
Název	KONTROLA POZOROVACÍCH ÚHLŮ DISPLEJŮ						
Vypracoval: Daniel Kovář	Číslo výkresu / Zeichnungs Num.			Index			
Datum: 12.3.2017	PŘÍLOHA B						