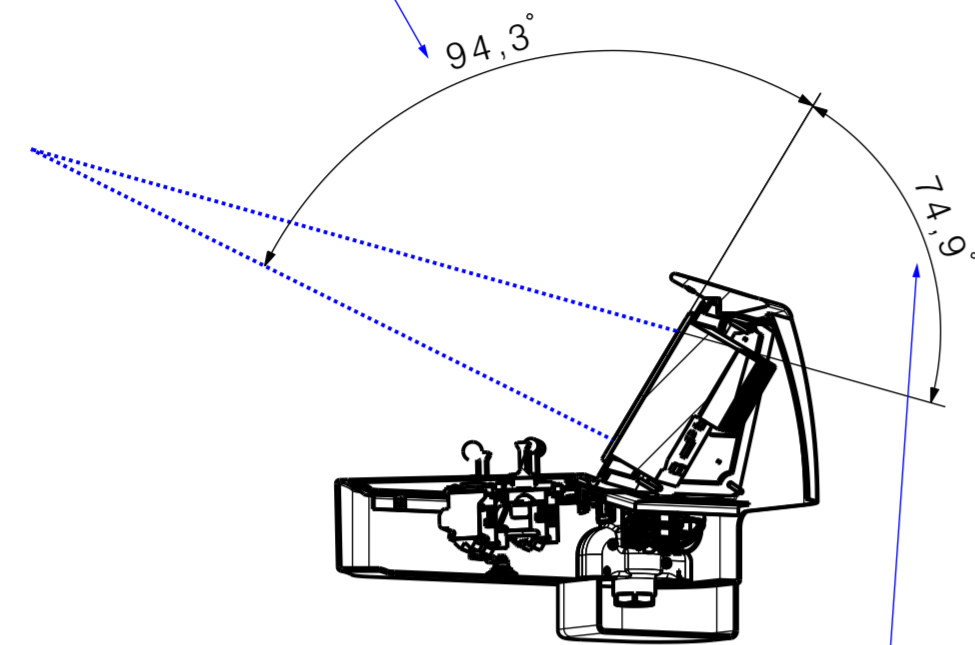


Av-Av (1:10)
(vertikalni rez krajnim diplejem)

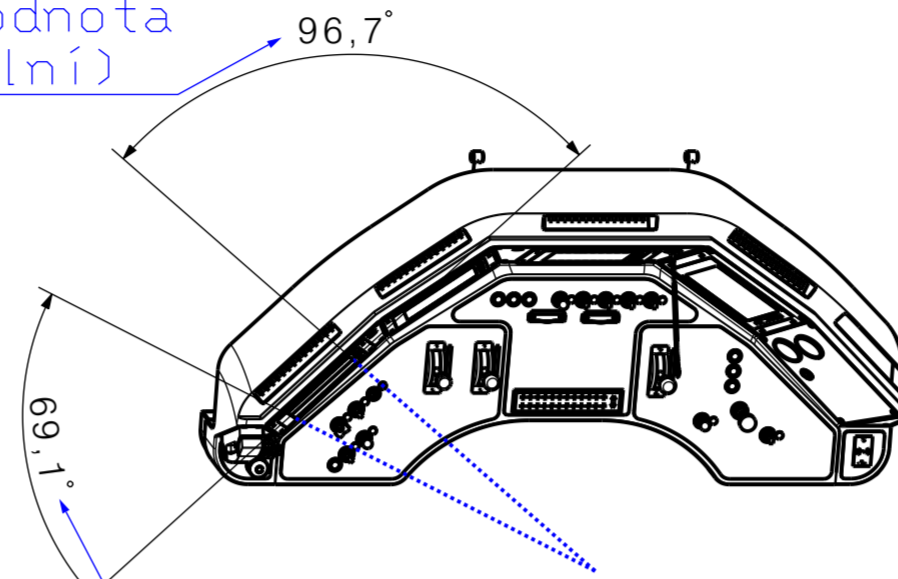
Maximální hodnota
(Vertikální)



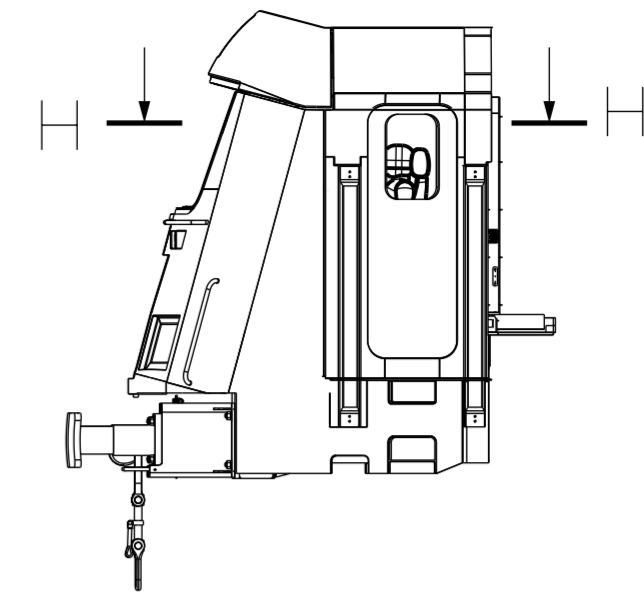
Minimální hodnota
(Vertikální)

Ah-Ah (1:20)
(horizontální rez krajnim diplejem)

Maximální hodnota
(Horizontální)

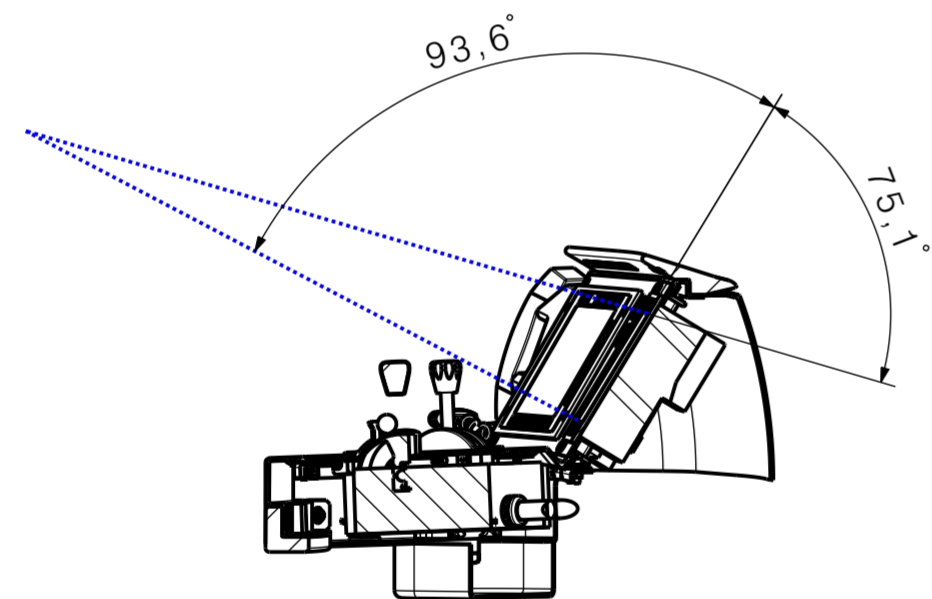


Minimální hodnota
(Horizontální)

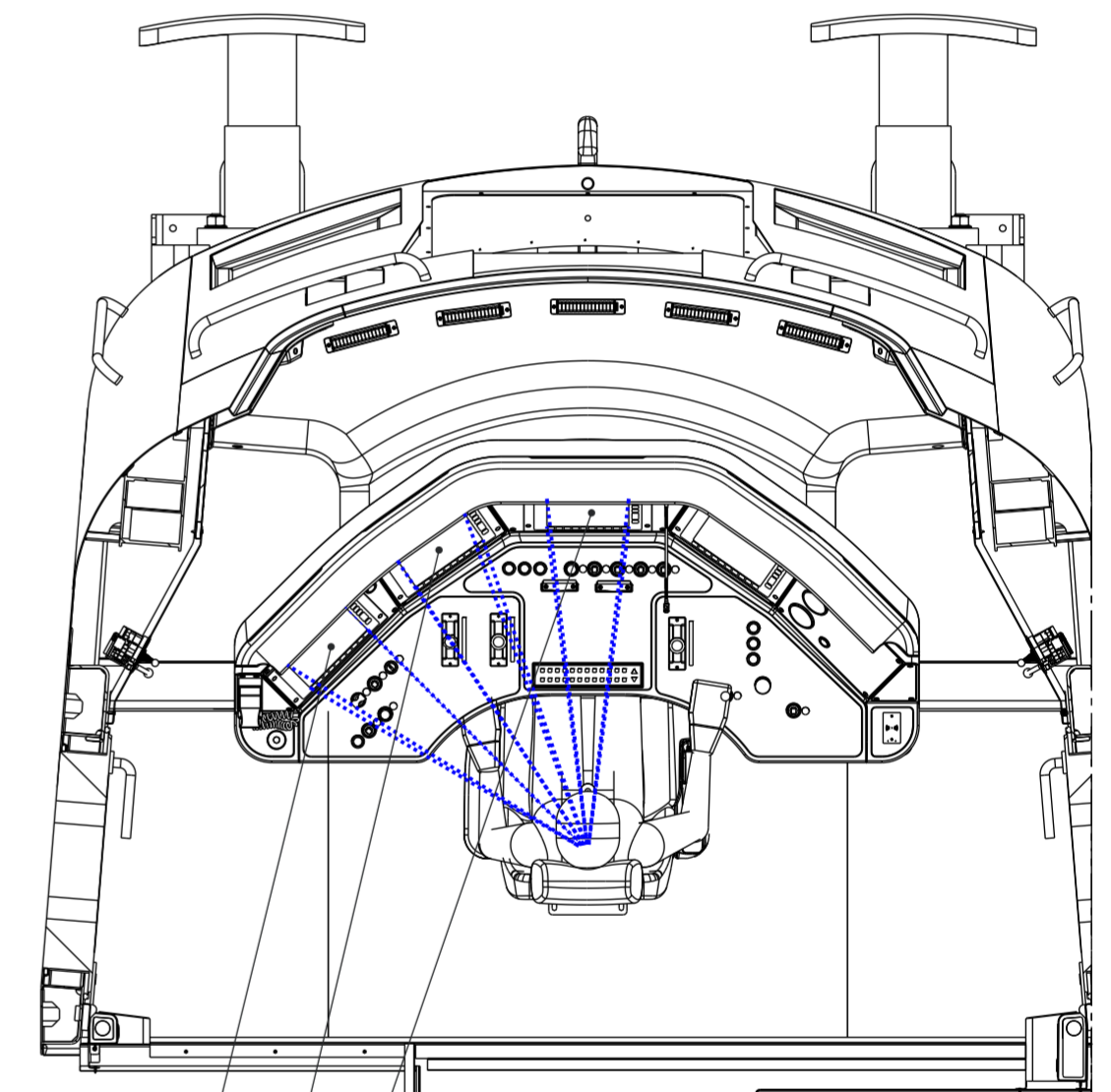
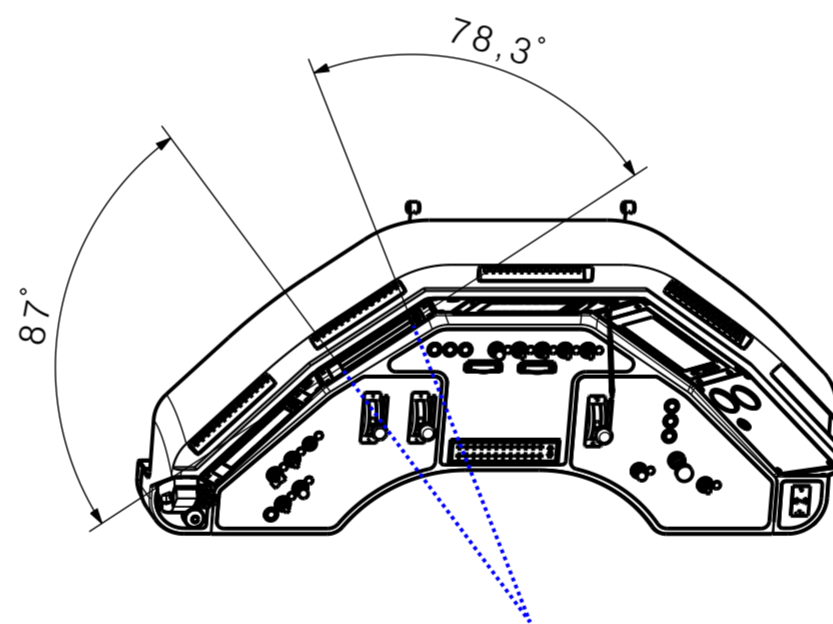


H-H (1:20)

Bv-Bv (1:10)
(vertikalni rez strednim diplejem)

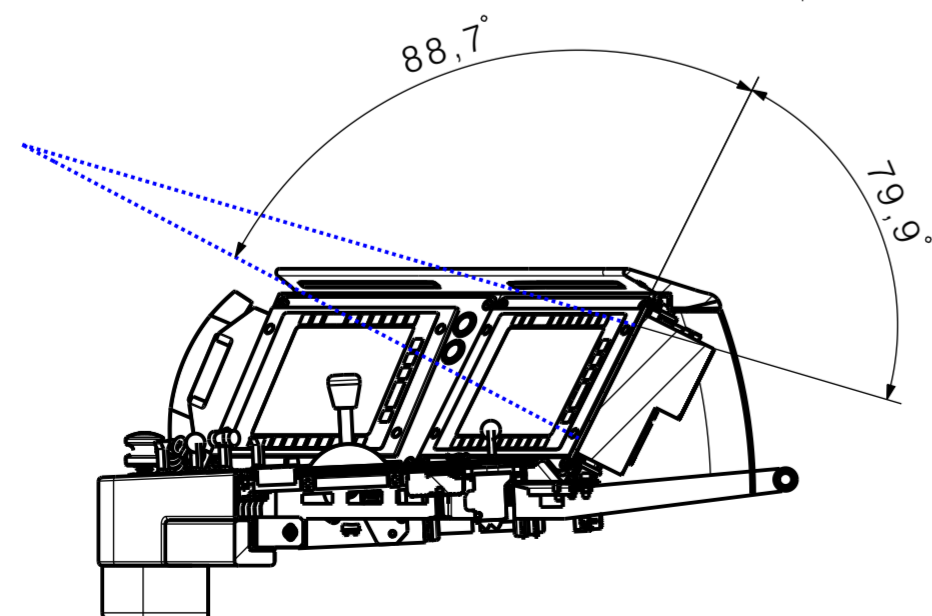


Bh-Bh (1:20)
(horizontální rez strednim diplejem)

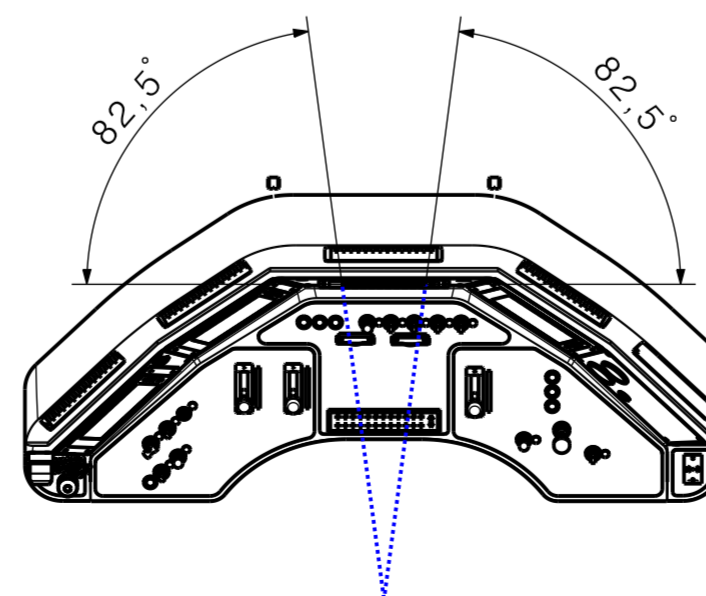


Krajní displej
Střední displej
Čelní displej

Cv-Cv (1:10)
(vertikalni rez celnim diplejem)



Ch-Ch (1:20)
(horizontální rez celnim diplejem)



Řídicí pult zobrazen bez stínění
Nejnižší osoba strojvedoucího (1 600 mm)

Formát / Format	A2	Měř. / Masstab	1:50	List / Blatt	1	Listů / Blaetter	2
Název	KONTROLA POZOROVACÍCH ÚHLŮ DISPLEJŮ						
Vypracoval:	Daniel Kovář			Číslo výkresu / Zeichnungs Num.	Index		
Datum:	12.3.2017			PŘÍLOHA B			