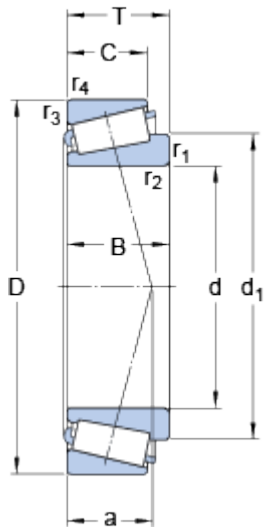


31318 J2

Rozměry

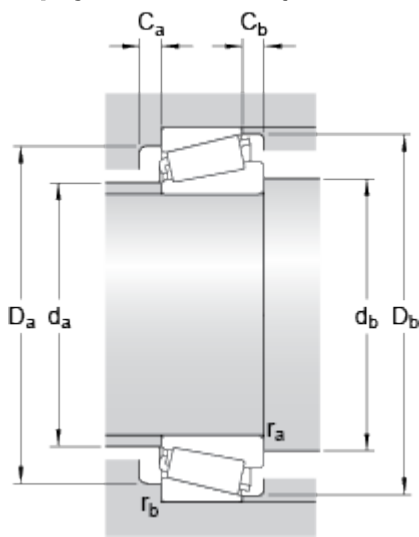


d	90	mm
D	190	mm
T	46.5	mm
d ₁	≈ 138.88	mm
B	43	mm
C	30	mm
r _{1,2}	min. 4	mm
r _{3,4}	min. 3	mm

Dimensions

a	57.28	mm
---	-------	----

Připojovací rozměry



d _a	max. 109	mm
d _b	min. 104	mm
D _a	min. 151	mm
D _a	max. 176	mm
D _b	min. 179	mm
C _a	min. 6	mm
C _b	min. 16.5	mm
r _a	max. 4	mm
r _b	max. 3	mm

Data výpočtu

Základní dynamická únosnost	C	264	kN
Základní statická únosnost	C ₀	315	kN
Mezní únavové zatížení	P _u	35.5	kN
Referenční otáčky		2400	r/min
Mezní otáčky		3400	r/min
Výpočtový součinitel	e	0.83	
Výpočtový součinitel	Y	0.72	

Výpočtový součinitel

Y_0

0.4

Hmotnost

Hmotnost ložiska

5.38

kg
