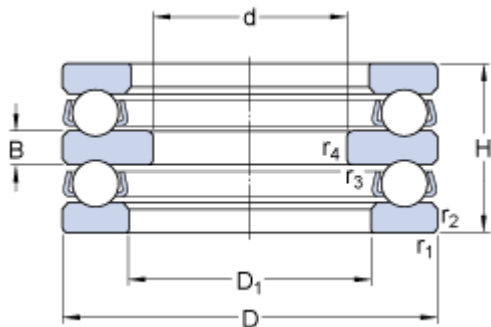


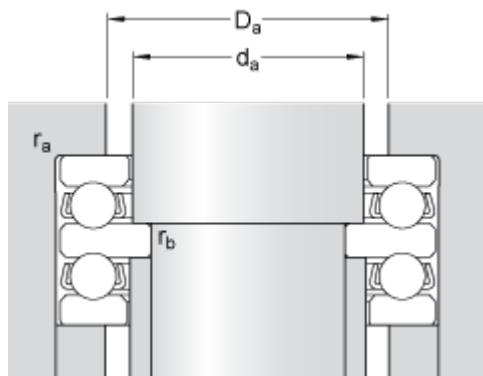
52208

Rozměry



d	30	mm
D	68	mm
H	36	mm
D ₁	≈ 42	mm
B	9	mm
r _{1,2}	min. 1	mm
r _{3,4}	min. 0.6	mm

Připojovací rozměry



d _a	40	mm
D _a	max. 51	mm
r _a	max. 1	mm
r _b	max. 0.6	mm

Data výpočtu

Základní dynamická únosnost	C	44.2	kN
Základní statická únosnost	C ₀	96.5	kN
Mezní únavové zatížení	P _u	3.6	kN
Referenční otáčky		2800	r/min
Mezní otáčky		3800	r/min
Součinitel minimálního zatížení	A	0.058	

Hmotnost

Hmotnost ložiska (včetně kulové podložky, je-li použita)	0.55	kg
--	------	----