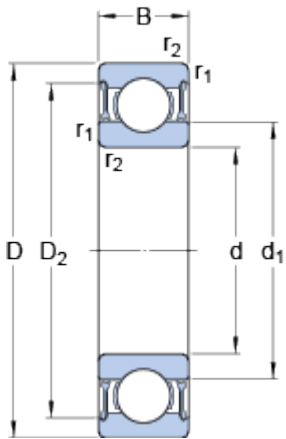


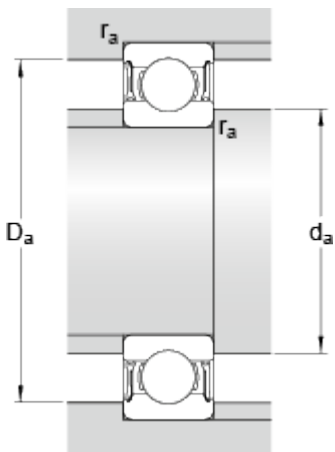
W 6008-2RZ

Rozměry



d	40	mm
D	68	mm
B	15	mm
d ₁	≈ 49.2	mm
D ₂	≈ 62.5	mm
r _{1,2}	min. 1	mm

Připojovací rozměry



D _a	max. 63	mm
r _a	max. 1	mm

Data výpočtu

Základní dynamická únosnost	C	14.6	kN
Základní statická únosnost	C ₀	11.4	kN
Mezní únavové zatížení	P _u	0.49	kN
Referenční otáčky		22000	r/min
Mezní otáčky		11000	r/min
Výpočtový součinitel	k _r	0.03	
Výpočtový součinitel	f ₀	15.2	

Hmotnost

Hmotnost ložiska	0.19	kg
------------------	------	----