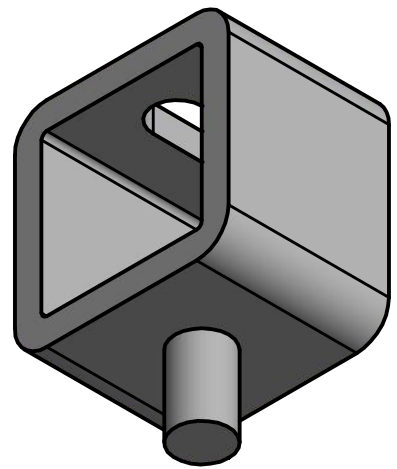


jechl 40x40x5



		Materiál: <i>Konstrukční ocel bez specifikace</i>	
	Datum	Jméno	Výkres: Kompenzační adaptér
Nakreslen		Moos	
Kontrola			
Norma			
		Tolerance: <i>Dle ISO 2768-f</i>	
		1:1	
		A4	