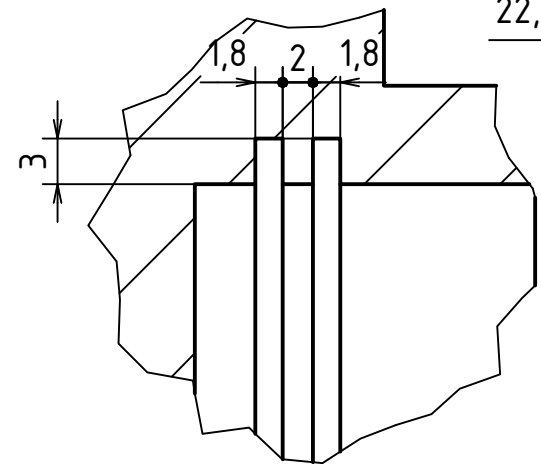


A (2:1)



MATERIÁL: E360 (11 700)							
POLOTOVAR: KR. 334 - 32 ČSN 42 5510.1							
TOLEROVÁNÍ DLE ISO 8015							
PŘESNOST ISO 2768 - mK							
VŠEOB. TOL. ISO 8062 -							
INDEX	ZMĚNA	DATUM	PODPIS	DATUM	HMOTNOST 6,748 kg	MĚŘÍTKO	

NAVRHL	Jan Knot	Datum	05.06.2017	PŘEZK.		SESTAVA	00-001-0S	MĚŘÍTKO	1:2 (2:1)
KRESLIL	Jan Knot	Datum	30.06.2017	SCHVÁLIL		KUSOVNÍK	001-K	PROMÍTÁNÍ:	☐ (ISO E)

ČESKÉ VYSOKÉ UČENÍ TECHNICKÉ V PRAZE <b>FAKULTA STROJNÍ</b>	NAZEV	<b>VÍČKO LEVÉ</b>	
	ČÍSLO VÝKRESU	<b>03 - 001 - 02</b>	