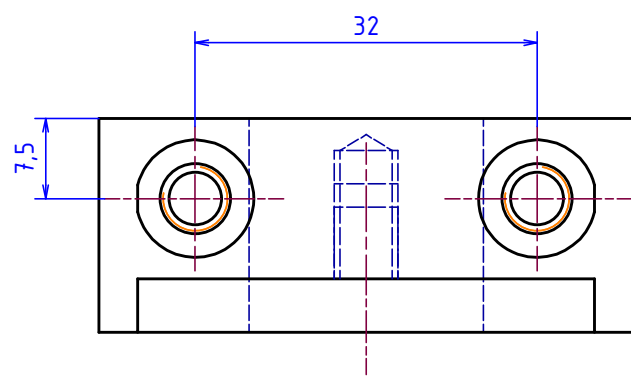
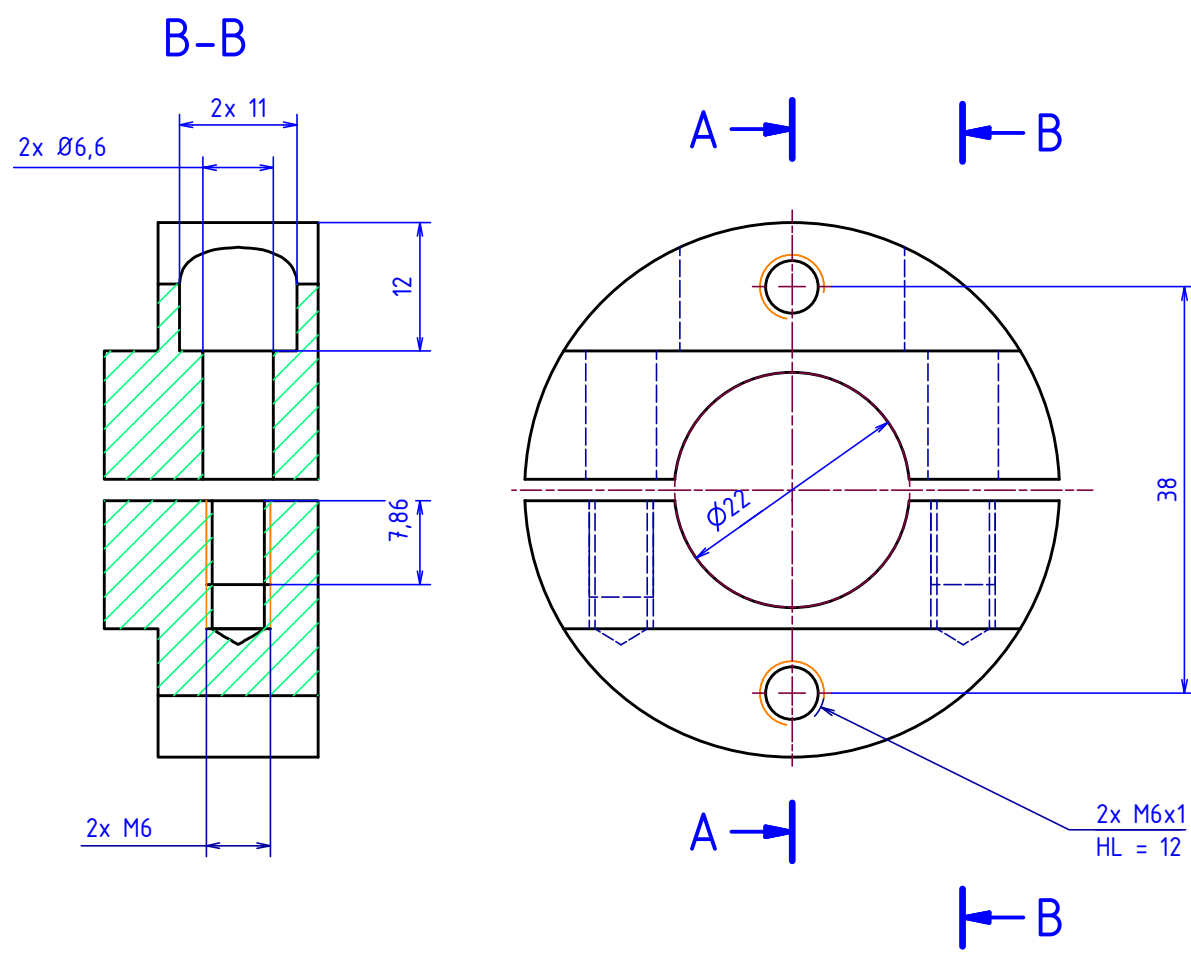


1 2 3 4 5 6 7 8

A
B
C
D
E
F

LEŠTĚNO
Ra 0,8



MATERIAL: MOSAZ ČSN 423223		TOLEROVÁNÍ DLE ISO 8015		PŘESNOST ISO 2768 - mK		VSEOB. TOL. ISO 8062 -		INDEX		ZMĚNA		DATUM		PODPIS	
POLOTOVAR: PLO50X15 - 180		TOLERANCE SYMBOL		PRECISION SYMBOL		GENERAL TOLERANCE SYMBOL									
Autor		Datum		Podpis		Datum		HMOTNOST 0,204 kg		MĚŘÍTKO		2:1			
NAVRHL Jan Grossmann		15.03.2017		PŘEZK.				SESTAVA		PROMÍTÁNÍ		TYP			
KRESLIL Jan Grossmann		04.05.2017		SCHVÁLIL				KUSOVNIK		PROMÍTÁNÍ		TYP			
ČESKÉ VYSOKÉ UČENÍ TECHNICKÉ V PRAZE		FAKULTA STROJNÍ		NAZEV		Svorka s obroušením		ČÍSLO VYKRESU		01-03		LIST: 1 / 1			