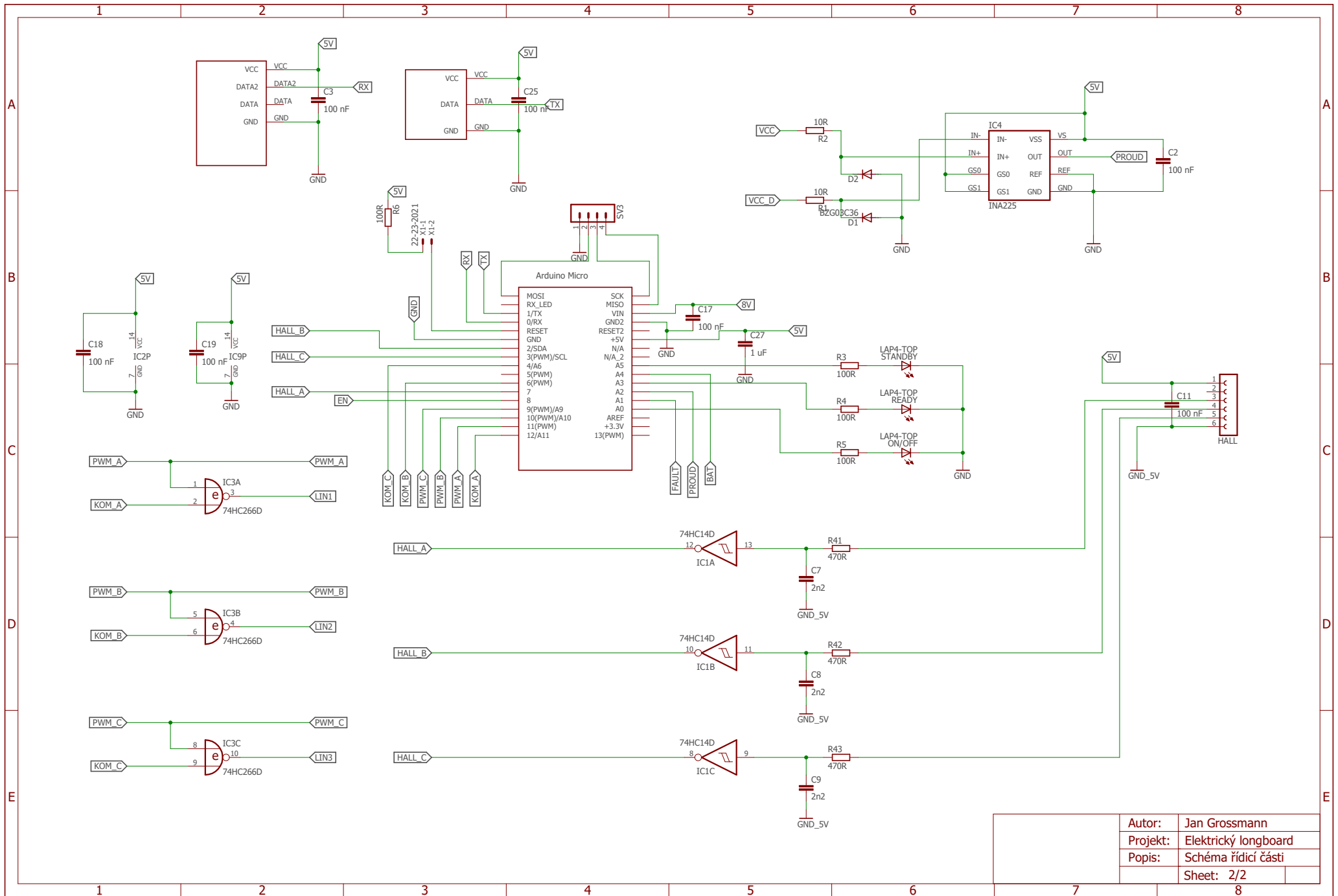


| | |
|----------|-----------------------|
| Autor: | Jan Grossmann |
| Projekt: | Elektrický longboard |
| Popis: | Schéma výkonové části |
| Sheet: | 1/2 |



| | |
|----------|----------------------|
| Autor: | Jan Grossmann |
| Projekt: | Elektrický longboard |
| Popis: | Schéma řídicí části |
| Sheet: | 2/2 |