

houp

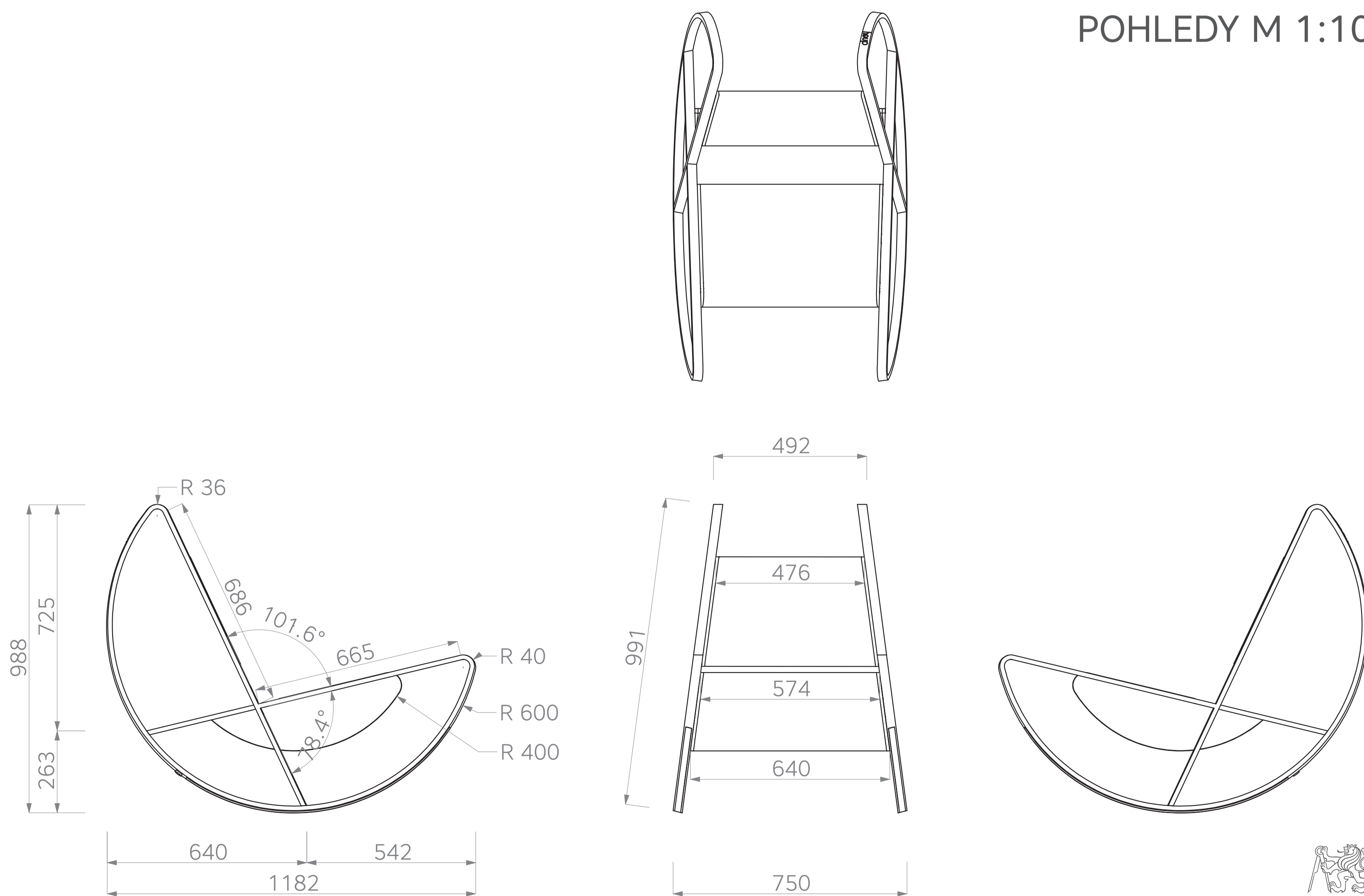


houp

Houp je elegantní houpací křeslo, které Vám zpříjemní všední dny. Je vyrobeno z ocelových profilů 30 x 15 mm a děrovaného plechu, který tvoří sedák s kapsou a opěrák. Jeho tvar vychází z kružnice a ergonomie křesla poskytuje pohodlný posez na vícero způsobů. Houp je primárně určen do venkovního prostředí - do parku, na zahrádky a náplavky, ale skvěle se hodí i na terasy a do interiérů. Díky své geometrii umožňuje stohování a jeho transport nebo skladování je prostorově méně náročné, než u jiných houpacích křesel. Kapsa pod sedákem slouží k odložení tašky, bundy nebo pro deku s polštářem. Houp je dostupný ve čtyřech barevných kombinacích, které byly s pečlivostí vybrány a ideálně doplní dané prostředí.

Není nic krásnějšího, než posadit se, houpat se a nechat myšlenky volně plynout...

POHLEDY M 1:10



KRISTÝNA ŠIMONÍK | HOUPACÍ KŘESLO HOUP

FA ČVUT | ÚSTAV PRŮMYSLVÉHO DESIGNU | ATELIÉR TVARŮŽEK | 3. ROČNÍK | 6. SEMESTR - BAKALÁŘSKÁ PRÁCE