

## **PŘÍLOHA – DOKUMENT PROGRAMU GEO5 2017 - MKP**

Následující dokument popisuje, jak byl model vytvořen. Shrnuje tak například nastavení výpočtů celkové a v jednotlivých fázích, souřadnice bodů rozhraní, parametry zemin a přiřazení materiálů oblastem, parametry generované sítě a jejího zahuštění a zadané hladiny. Uvedeny jsou všechny fáze modelovaného průběhu hladiny v roce 2016 a první a poslední fáze modelování dlouhodobého poklesu hladiny. Protože přiřazení materiálů oblastem a aktivace oblastí bylo zadáno stejně u všech fází, je uvedeno pouze u fáze 1.

## Výpočet metodou konečných prvků

### Topologie

#### Projekt

Datum : 24.04.2017

#### Celkové nastavení výpočtu

Typ úlohy : Rovinná  
 Typ výpočtu : Neustálené proudění  
 Tunely : ne  
 Podrobné parametry generování sítě : ano  
 Podrobné parametry proudění : ano  
 Zatížení teplotou : ne  
 Podrobné parametry zemin : ano  
 Speciální modely zemin : ne  
 Podrobné výsledky : ano  
 Betonové konstrukce : EN 1992-1-1 (EC2)

#### Rozhraní

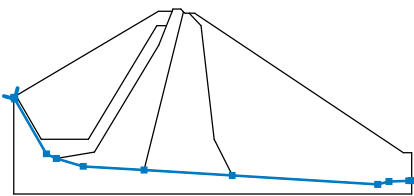
| Číslo | Umístění rozhraní | Souřadnice bodů rozhraní [m] |        |       |        |        |        |
|-------|-------------------|------------------------------|--------|-------|--------|--------|--------|
|       |                   | x                            | z      | x     | z      | x      | z      |
| 1     |                   | 22,21                        | -31,81 | 41,95 | -28,42 | 75,27  | 27,07  |
|       |                   | 79,25                        | 37,05  | 82,25 | 44,55  | 82,73  | 45,77  |
|       |                   | 86,84                        | 45,77  | 88,21 | 44,31  |        |        |
| 2     |                   | 0,00                         | 0,00   | 75,15 | 44,55  | 82,25  | 44,55  |
|       |                   |                              |        |       |        |        |        |
| 3     |                   | 67,64                        | -37,85 | 88,21 | 44,31  | 88,89  | 43,59  |
|       |                   | 91,07                        | 43,59  | 97,19 | 37,05  | 104,15 | -21,92 |
|       |                   | 113,49                       | -40,66 |       |        |        |        |
| 4     |                   | 91,07                        | 43,59  | 93,98 | 43,59  | 202,22 | -28,91 |
|       |                   | 206,53                       | -28,91 |       |        |        |        |
| 5     |                   | 0,53                         | -0,92  | 2,26  | -0,92  | 14,38  | -21,92 |
|       |                   | 38,85                        | -21,92 | 74,27 | 37,05  | 79,25  | 37,05  |



Pouze pro nekomerční využití





| Číslo | Umístění rozhraní   | Souřadnice bodů rozhraní [m] |        |        |        |        |        |
|-------|---|------------------------------|--------|--------|--------|--------|--------|
|       |   | x                            | z      | x      | z      | x      | z      |
| 6     |  | 0,00                         | 0,00   | 0,53   | -0,92  | 16,97  | -29,42 |
|       |   | 22,21                        | -31,81 | 36,08  | -35,91 | 67,64  | -37,85 |
|       |   | 113,49                       | -40,66 | 188,93 | -45,26 | 194,76 | -43,79 |
|       |   | 205,15                       | -43,37 | 206,53 | -43,31 |        |        |

## Parametry zemín

### stabilizační část - kamenitá sypanina

Koef. filtrace ve směru X :  $k_{x,sat} = 8,640E+00$  m/den  
Koef. filtrace ve směru Z :  $k_{z,sat} = 8,640E+00$  m/den  
Počáteční číslo pórovitosti :  $e_0 = 0,12$   
Model přechodové vrstvy : Gardner  
Parametr modelu :  $a = 0,10$  1/m  
Reziduální stupeň nasycení :  $S_r = 0,150$   
Parametr modelu :  $b = 0,10$

### přechodová část - hlinitopísčité štěrky

Koef. filtrace ve směru X :  $k_{x,sat} = 8,640E-01$  m/den  
Koef. filtrace ve směru Z :  $k_{z,sat} = 8,640E-01$  m/den  
Počáteční číslo pórovitosti :  $e_0 = 0,30$   
Model přechodové vrstvy : Gardner  
Parametr modelu :  $a = 0,10$  1/m  
Reziduální stupeň nasycení :  $S_r = 0,250$   
Parametr modelu :  $b = 0,10$

### těsnící jádro - sprašové hlíny

Koef. filtrace ve směru X :  $k_{x,sat} = 1,720E-03$  m/den  
Koef. filtrace ve směru Z :  $k_{z,sat} = 8,640E-04$  m/den  
Počáteční číslo pórovitosti :  $e_0 = 0,59$   
Model přechodové vrstvy : van Genuchten  
Parametr modelu :  $\alpha = 0,011$  1/m  
Parametr modelu :  $n = 2,560$   
Reziduální stupeň nasycení :  $S_r = 0,486$

### beton

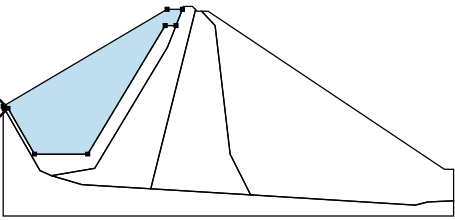
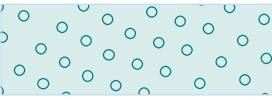
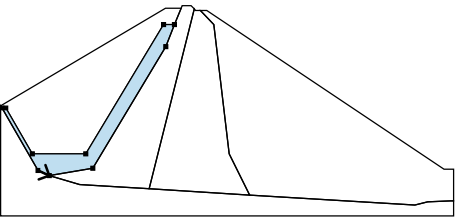
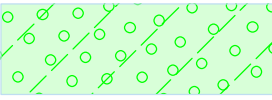
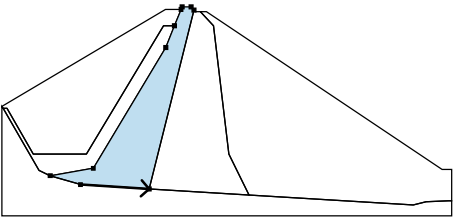

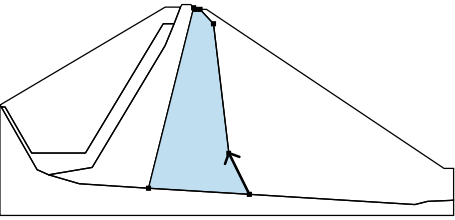
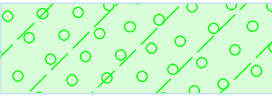
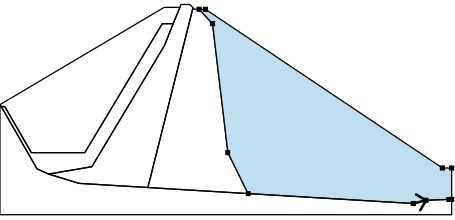
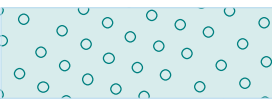
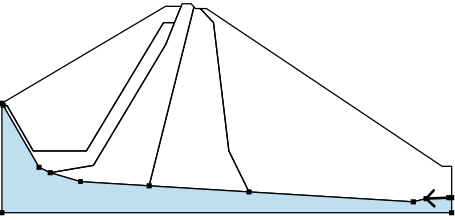
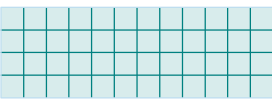
Koef. filtrace ve směru X :  $k_{x,sat} = 1,000E-09$  m/den  
Koef. filtrace ve směru Z :  $k_{z,sat} = 1,000E-09$  m/den  
Počáteční číslo pórovitosti :  $e_0 = 0,01$   
Model přechodové vrstvy : Gardner  
Parametr modelu :  $a = 0,10$  1/m  
Reziduální stupeň nasycení :  $S_r = 0,150$   
Parametr modelu :  $b = 0,10$



Pouze pro nekomerční využití



## Přiřazení a plochy

| Číslo | Umístění plochy   | Souřadnice bodů plochy [m] |        |        |        | Přiřazená zemina   |
|-------|---|----------------------------|--------|--------|--------|--|
|       |   | x                          | z      | x      | z      |  |
| 1     |    | 0,53                       | -0,92  | 2,26   | -0,92  | stabilizační část - kamenitá sypanina<br>     |
|       |   | 14,38                      | -21,92 | 38,85  | -21,92 |  |
|       |   | 74,27                      | 37,05  | 79,25  | 37,05  |  |
|       |   | 82,25                      | 44,55  | 75,15  | 44,55  |  |
|       |   | 0,00                       | 0,00   |        |        |  |
| 2     |    | 16,97                      | -29,42 | 22,21  | -31,81 | přechodová část - hlinitopísčité šterky<br>   |
|       |   | 41,95                      | -28,42 | 75,27  | 27,07  |  |
|       |   | 79,25                      | 37,05  | 74,27  | 37,05  |  |
|       |   | 38,85                      | -21,92 | 14,38  | -21,92 |  |
|       |   | 2,26                       | -0,92  | 0,53   | -0,92  |  |
| 3     |   | 36,08                      | -35,91 | 67,64  | -37,85 | těsnící jádro - sprašové hlíny<br>            |
|       |   | 88,21                      | 44,31  | 86,84  | 45,77  |  |
|       |   | 82,73                      | 45,77  | 82,25  | 44,55  |  |
|       |   | 79,25                      | 37,05  | 75,27  | 27,07  |  |
|       |   | 41,95                      | -28,42 | 22,21  | -31,81 |  |
| 4     |  | 113,49                     | -40,66 | 104,15 | -21,92 | přechodová část - hlinitopísčité šterky<br> |
|       |   | 97,19                      | 37,05  | 91,07  | 43,59  |  |
|       |   | 88,89                      | 43,59  | 88,21  | 44,31  |  |
|       |   | 67,64                      | -37,85 |        |        |  |
| 5     |  | 188,93                     | -45,26 | 194,76 | -43,79 | stabilizační část - kamenitá sypanina<br>   |
|       |   | 205,15                     | -43,37 | 206,53 | -43,31 |  |
|       |   | 206,53                     | -28,91 | 202,22 | -28,91 |  |
|       |   | 93,98                      | 43,59  | 91,07  | 43,59  |  |
|       |   | 97,19                      | 37,05  | 104,15 | -21,92 |  |
| 6     |  | 205,15                     | -43,37 | 194,76 | -43,79 | beton<br>                                   |
|       |   | 188,93                     | -45,26 | 113,49 | -40,66 |  |
|       |   | 67,64                      | -37,85 | 36,08  | -35,91 |  |
|       |   | 22,21                      | -31,81 | 16,97  | -29,42 |  |
|       |   | 0,53                       | -0,92  | 0,00   | 0,00   |  |
|       |   | 0,00                       | -50,26 | 206,53 | -50,26 |  |
|       |   | 206,53                     | -43,31 |        |        |  |

## Zahuštění linií

| Číslo | Umístění                  | Dosah r [m] | Délka l [m] |
|-------|---------------------------|-------------|-------------|
| 1     | Rozhraní č. 2, linie č. 1 | 10,00       | 0,50        |
| 2     | Rozhraní č. 4, linie č. 2 | 10,00       | 0,50        |
| 3     | Rozhraní č. 5, linie č. 4 | 10,00       | 0,50        |



Pouze pro nekomerční využití





| Číslo | Umístění                  | Dosah r [m] | Délka l [m] |
|-------|---------------------------|-------------|-------------|
| 4     | Rozhraní č. 3, linie č. 1 | 10,00       | 0,50        |
| 5     | Rozhraní č. 3, linie č. 5 | 10,00       | 0,50        |
| 6     | Rozhraní č. 3, linie č. 6 | 10,00       | 0,50        |
| 7     | Rozhraní č. 5, linie č. 3 | 10,00       | 0,50        |
| 8     | Rozhraní č. 5, linie č. 2 | 10,00       | 0,50        |
| 9     | Okraj pravý               | 10,00       | 0,50        |
| 10    | Rozhraní č. 1, linie č. 1 | 10,00       | 0,50        |
| 11    | Rozhraní č. 1, linie č. 2 | 10,00       | 0,50        |
| 12    | Rozhraní č. 1, linie č. 3 | 10,00       | 0,50        |
| 13    | Rozhraní č. 1, linie č. 4 | 10,00       | 0,50        |

## Generování sítě

### Parametry generování sítě

Délka hrany prvků : 1,50 [m]

Vyhlazovat síť : ano

Generovat víceuzlové prvky : ne

### Výsledek generování sítě

**Síť konečných prvků byla úspěšně vygenerována.**

Počet uzlů 20926

Počet prvků 41039 (plošných 34203, nosníkových 1709, přechodových 5127)

## Vstupní data (Fáze budování 1)

### Přiřazení a aktivace

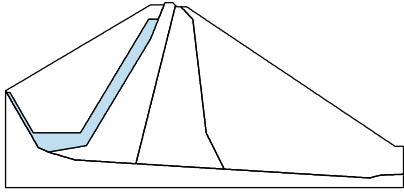
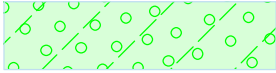
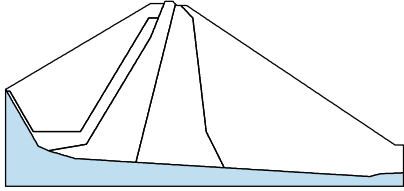
| Číslo | Oblast | Aktivní / neaktivní | Přiřazená zemina                            |
|-------|--------|---------------------|---|
| 1     |        | Aktivní             | těsnící jádro - sprašové hlíny<br>          |
| 2     |        | Aktivní             | stabilizační část - kamenitá sypanina<br>   |
| 3     |        | Aktivní             | přechodová část - hlinitopísčité šterky<br> |
| 4     |        | Aktivní             | stabilizační část - kamenitá sypanina<br>   |



Pouze pro nekomerční využití





| Číslo | Oblast  | Aktivní / neaktivní | Přiřazená zemina   |
|-------|---|---------------------|--|
| 5     |  | Aktivní             | přechodová část - hlinitopísčité šterky<br> |
| 6     |  | Neaktivní           |  |

### Liniová proudění

| Číslo | Liniové proudění |         | Umístění         | Typ hranice | Parametry                      |
|-------|------------------|---------|------------------|-------------|--------------------------------|
|       | nové             | změněné |                  |             |                                |
| 1     | Ano              |         | Linie sítě č. 7  | nepropustná |                                |
| 2     | Ano              |         | Linie sítě č. 8  | pórový tlak | $z_{HPV} = 41,29 \text{ m}$    |
| 3     | Ano              |         | Linie sítě č. 9  | nepropustná |                                |
| 4     | Ano              |         | Linie sítě č. 10 | nepropustná |                                |
| 5     | Ano              |         | Linie sítě č. 14 | nepropustná |                                |
| 6     | Ano              |         | Linie sítě č. 15 | nepropustná |                                |
| 7     | Ano              |         | Linie sítě č. 17 | nepropustná |                                |
| 8     | Ano              |         | Linie sítě č. 18 | nepropustná |                                |
| 9     | Ano              |         | Linie sítě č. 19 | nepropustná |                                |
| 10    | Ano              |         | Linie sítě č. 20 | nepropustná |                                |
| 11    | Ano              |         | Linie sítě č. 24 | nepropustná |                                |
| 12    | Ano              |         | Linie sítě č. 25 | nepropustná |                                |
| 13    | Ano              |         | Linie sítě č. 26 | nepropustná |                                |
| 14    | Ano              |         | Linie sítě č. 27 | nepropustná |                                |
| 15    | Ano              |         | Linie sítě č. 28 | nepropustná |                                |
| 16    | Ano              |         | Linie sítě č. 29 | nepropustná |                                |
| 17    | Ano              |         | Linie sítě č. 30 | průsaková   | $K_v = 1,00E+04 \text{ m/den}$ |
| 18    | Ano              |         | Linie sítě č. 31 | průsaková   | $K_v = 1,00E+04 \text{ m/den}$ |
| 19    | Ano              |         | Linie sítě č. 32 | průsaková   | $K_v = 1,00E+04 \text{ m/den}$ |
| 20    | Ano              |         | Linie sítě č. 33 | nepropustná |                                |
| 21    | Ano              |         | Linie sítě č. 34 | nepropustná |                                |

### Nastavení výpočtu

#### Proudění

|   |                  |
|---|------------------|
| Metoda :                                      | Newton - Raphson |
| Změna matice soustavy :                       | po každé iteraci |
| Maximální počet iterací pro jeden výp. krok : | 999              |
| Počáteční časový krok :                       | 0,00001          |
| Tolerance chyby pórových tlaků :              | 0,0100           |
| Tolerance chyby rovnovážného stavu :          | 0,0100           |
| Respektovat materiálová rozhraní :            | ano              |
| Relaxační faktor výpočtového kroku :          | 2                |
| Maximální počet relaxací výpočtového kroku :  | 5                |
| Minimální počet iterací pro jeden výp. krok : | 5                |



Pouze pro nekomerční využití



## Výsledky (Fáze budování 1)

Výpočet neustáleného proudění skončil úspěšně.

Nastavení výpočtu : **uživatelské**

### Spočtený vtok / výtok celkový

| Umístění                  | Vtok<br>[m <sup>3</sup> /den/m] | Výtok<br>[m <sup>3</sup> /den/m] |
|---------------------------|---------------------------------|----------------------------------|
| Linie - proudění číslo 2  |                                 | -0,642                           |
| Linie - proudění číslo 17 | 0,642                           |                                  |
| Celkem                    | 0,642                           | -0,642                           |

### Monitory

| Číslo | Aktivní | Typ monitoru | Bod / Bod 1 |        | Bod 2 |       | Výsledky             |         |          |
|-------|---------|--------------|-------------|--------|-------|-------|----------------------|---------|----------|
|       |         |              | x [m]       | z [m]  | x [m] | z [m] | Veličina             | Hodnota | Jednotka |
| 1     | Ano     | bodový       | 61,40       | -37,45 |       |       | Pórový tlak $u_{wf}$ | 173,23  | [kPa]    |
| 2     | Ano     | bodový       | 53,40       | -36,95 |       |       | Pórový tlak $u_{wf}$ | 400,25  | [kPa]    |
| 3     | Ano     | bodový       | 48,20       | -36,63 |       |       | Pórový tlak $u_{wf}$ | 527,49  | [kPa]    |
| 4     | Ano     | bodový       | 40,70       | -36,17 |       |       | Pórový tlak $u_{wf}$ | 666,00  | [kPa]    |

## Vstupní data (Fáze budování 2)

### Liniová proudění

| Číslo | Umístění         | Typ hranice | Parametry              |
|-------|------------------|-------------|------------------------|
| 1     | Linie sítě č. 7  | nepropustná |                        |
| 2     | Linie sítě č. 8  | pórový tlak | $z_{HPV} = 41,05$ m    |
| 3     | Linie sítě č. 9  | nepropustná |                        |
| 4     | Linie sítě č. 10 | nepropustná |                        |
| 5     | Linie sítě č. 14 | nepropustná |                        |
| 6     | Linie sítě č. 15 | nepropustná |                        |
| 7     | Linie sítě č. 17 | nepropustná |                        |
| 8     | Linie sítě č. 18 | nepropustná |                        |
| 9     | Linie sítě č. 19 | nepropustná |                        |
| 10    | Linie sítě č. 20 | nepropustná |                        |
| 11    | Linie sítě č. 24 | nepropustná |                        |
| 12    | Linie sítě č. 25 | nepropustná |                        |
| 13    | Linie sítě č. 26 | nepropustná |                        |
| 14    | Linie sítě č. 27 | nepropustná |                        |
| 15    | Linie sítě č. 28 | nepropustná |                        |
| 16    | Linie sítě č. 29 | nepropustná |                        |
| 17    | Linie sítě č. 30 | průsaková   | $K_v = 1,00E+04$ m/den |
| 18    | Linie sítě č. 31 | průsaková   | $K_v = 1,00E+04$ m/den |
| 19    | Linie sítě č. 32 | průsaková   | $K_v = 1,00E+04$ m/den |
| 20    | Linie sítě č. 33 | nepropustná |                        |
| 21    | Linie sítě č. 34 | nepropustná |                        |

### Nastavení výpočtu

#### Proudění

|   |                  |
|---|------------------|
| Metoda :                                      | Newton - Raphson |
| Změna matice soustavy :                       | po každé iteraci |
| Maximální počet iterací pro jeden výp. krok : | 100              |
| Počáteční časový krok :                       | 1,00000          |
| Tolerance chyby pórových tlaků :              | 0,0100           |
| Tolerance chyby rovnovážného stavu :          | 0,0100           |
| Respektovat materiálová rozhraní :            | ano              |
| Relaxační faktor výpočtového kroku :          | 2                |



Pouze pro nekomerční využití



Maximální počet relaxací výpočtového kroku : 10  
 Minimální počet iterací pro jeden výp. krok : 20

## Výsledky (Fáze budování 2)

**Výpočet neustáleného proudění skončil úspěšně.**

Nastavení výpočtu : **uživatelské**

Dosažený čas ve fázi = 25,00000 den

Celkový dosažený čas = 25,00000 den

Minimální délka časového kroku ve fázi = 1,00000 den

Maximální délka časového kroku ve fázi = 5,00000 den

### Spočtený vtok / výtok celkový

| Umístění                  | Vtok<br>[m <sup>3</sup> /den/m] | Výtok<br>[m <sup>3</sup> /den/m] |
|---------------------------|---------------------------------|----------------------------------|
| Linie - proudění číslo 2  |                                 | -0,640                           |
| Linie - proudění číslo 17 | 0,640                           |                                  |
| Celkem                    | 0,640                           | -0,640                           |

### Monitory

| Číslo | Monitor<br>nový | Aktivní | Typ monitoru | Bod / Bod 1 |        | Bod 2 |       | Výsledky             |         |          |
|-------|-----------------|---------|--------------|-------------|--------|-------|-------|----------------------|---------|----------|
|       |                 |         |              | x [m]       | z [m]  | x [m] | z [m] | Veličina             | Hodnota | Jednotka |
| 1     | Ne              | Ano     | bodový       | 61,40       | -37,45 |       |       | Pórový tlak $u_{wf}$ | 172,59  | [kPa]    |
| 2     | Ne              | Ano     | bodový       | 53,40       | -36,95 |       |       | Pórový tlak $u_{wf}$ | 398,95  | [kPa]    |
| 3     | Ne              | Ano     | bodový       | 48,20       | -36,63 |       |       | Pórový tlak $u_{wf}$ | 525,82  | [kPa]    |
| 4     | Ne              | Ano     | bodový       | 40,70       | -36,17 |       |       | Pórový tlak $u_{wf}$ | 663,91  | [kPa]    |

## Vstupní data (Fáze budování 3)

### Liniová proudění

| Číslo | Umístění         | Typ hranice | Parametry              |
|-------|------------------|-------------|------------------------|
| 1     | Linie sítě č. 7  | nepropustná |                        |
| 2     | Linie sítě č. 8  | pórový tlak | $z_{HPV} = 43,82$ m    |
| 3     | Linie sítě č. 9  | nepropustná |                        |
| 4     | Linie sítě č. 10 | nepropustná |                        |
| 5     | Linie sítě č. 14 | nepropustná |                        |
| 6     | Linie sítě č. 15 | nepropustná |                        |
| 7     | Linie sítě č. 17 | nepropustná |                        |
| 8     | Linie sítě č. 18 | nepropustná |                        |
| 9     | Linie sítě č. 19 | nepropustná |                        |
| 10    | Linie sítě č. 20 | nepropustná |                        |
| 11    | Linie sítě č. 24 | nepropustná |                        |
| 12    | Linie sítě č. 25 | nepropustná |                        |
| 13    | Linie sítě č. 26 | nepropustná |                        |
| 14    | Linie sítě č. 27 | nepropustná |                        |
| 15    | Linie sítě č. 28 | nepropustná |                        |
| 16    | Linie sítě č. 29 | nepropustná |                        |
| 17    | Linie sítě č. 30 | průsaková   | $K_v = 1,00E+04$ m/den |
| 18    | Linie sítě č. 31 | průsaková   | $K_v = 1,00E+04$ m/den |
| 19    | Linie sítě č. 32 | průsaková   | $K_v = 1,00E+04$ m/den |
| 20    | Linie sítě č. 33 | nepropustná |                        |
| 21    | Linie sítě č. 34 | nepropustná |                        |

### Nastavení výpočtu

#### Proudění

Metoda : Newton - Raphson



Pouze pro nekomerční využití





|   |                  |
|---|------------------|
| Změna matice soustavy :                       | po každé iteraci |
| Maximální počet iterací pro jeden výp. krok : | 100              |
| Počáteční časový krok :                       | 1,00000          |
| Tolerance chyby pórových tlaků :              | 0,0100           |
| Tolerance chyby rovnovážného stavu :          | 0,0100           |
| Respektovat materiálová rozhraní :            | ano              |
| Relaxační faktor výpočtového kroku :          | 2                |
| Maximální počet relaxací výpočtového kroku :  | 10               |
| Minimální počet iterací pro jeden výp. krok : | 20               |

### Výsledky (Fáze budování 3)

#### Výpočet neustáleného proudění skončil úspěšně.

Nastavení výpočtu : **uživatelské**

Dosažený čas ve fázi = 41,00000 den

Celkový dosažený čas = 66,00000 den

Minimální délka časového kroku ve fázi = 1,00000 den

Maximální délka časového kroku ve fázi = 5,00000 den

#### Spočtený vtok / výtok celkový

| Umístění                  | Vtok<br>[m <sup>3</sup> /den/m] | Výtok<br>[m <sup>3</sup> /den/m] |
|---------------------------|---------------------------------|----------------------------------|
| Linie - proudění číslo 2  |                                 | -0,727                           |
| Linie - proudění číslo 17 | 0,621                           |                                  |
| Celkem                    | 0,621                           | -0,727                           |

#### Monitory

| Číslo | Monitor nový | Aktivní | Typ monitoru | Bod / Bod 1 |        | Bod 2 |       | Výsledky             |         |          |
|-------|--------------|---------|--------------|-------------|--------|-------|-------|----------------------|---------|----------|
|       |              |         |              | x [m]       | z [m]  | x [m] | z [m] | Veličina             | Hodnota | Jednotka |
| 1     | Ne           | Ano     | bodový       | 61,40       | -37,45 |       |       | Pórový tlak $u_{wf}$ | 179,55  | [kPa]    |
| 2     | Ne           | Ano     | bodový       | 53,40       | -36,95 |       |       | Pórový tlak $u_{wf}$ | 413,71  | [kPa]    |
| 3     | Ne           | Ano     | bodový       | 48,20       | -36,63 |       |       | Pórový tlak $u_{wf}$ | 544,99  | [kPa]    |
| 4     | Ne           | Ano     | bodový       | 40,70       | -36,17 |       |       | Pórový tlak $u_{wf}$ | 687,93  | [kPa]    |

### Vstupní data (Fáze budování 4)

#### Liniová proudění

| Číslo | Umístění         | Typ hranice | Parametry              |
|-------|------------------|-------------|------------------------|
| 1     | Linie sítě č. 7  | nepropustná |                        |
| 2     | Linie sítě č. 8  | pórový tlak | $z_{HPV} = 42,70$ m    |
| 3     | Linie sítě č. 9  | nepropustná |                        |
| 4     | Linie sítě č. 10 | nepropustná |                        |
| 5     | Linie sítě č. 14 | nepropustná |                        |
| 6     | Linie sítě č. 15 | nepropustná |                        |
| 7     | Linie sítě č. 17 | nepropustná |                        |
| 8     | Linie sítě č. 18 | nepropustná |                        |
| 9     | Linie sítě č. 19 | nepropustná |                        |
| 10    | Linie sítě č. 20 | nepropustná |                        |
| 11    | Linie sítě č. 24 | nepropustná |                        |
| 12    | Linie sítě č. 25 | nepropustná |                        |
| 13    | Linie sítě č. 26 | nepropustná |                        |
| 14    | Linie sítě č. 27 | nepropustná |                        |
| 15    | Linie sítě č. 28 | nepropustná |                        |
| 16    | Linie sítě č. 29 | nepropustná |                        |
| 17    | Linie sítě č. 30 | průsaková   | $K_v = 1,00E+04$ m/den |
| 18    | Linie sítě č. 31 | průsaková   | $K_v = 1,00E+04$ m/den |



Pouze pro nekomerční využití



|  |  |  |  |
|--|--|--|--|
|  |  |  |  |
|--|--|--|--|

| Číslo | Umístění         | Typ hranice | Parametry              |
|-------|------------------|-------------|------------------------|
| 19    | Linie sítě č. 32 | průsaková   | $K_v = 1,00E+04$ m/den |
| 20    | Linie sítě č. 33 | nepropustná |                        |
| 21    | Linie sítě č. 34 | nepropustná |                        |

### Nastavení výpočtu

#### Proudění

|   |                  |
|---|------------------|
| Metoda :                                      | Newton - Raphson |
| Změna matice soustavy :                       | po každé iteraci |
| Maximální počet iterací pro jeden výp. krok : | 100              |
| Počáteční časový krok :                       | 5,00000          |
| Tolerance chyby pórových tlaků :              | 0,0100           |
| Tolerance chyby rovnovážného stavu :          | 0,0100           |
| Respektovat materiálová rozhraní :            | ano              |
| Relaxační faktor výpočtového kroku :          | 2                |
| Maximální počet relaxací výpočtového kroku :  | 10               |
| Minimální počet iterací pro jeden výp. krok : | 20               |

### Výsledky (Fáze budování 4)

#### Výpočet neustáleného proudění skončil úspěšně.

Nastavení výpočtu : **uživatelské**

Dosažený čas ve fázi = 75,50000 den

Celkový dosažený čas = 141,50000 den

Minimální délka časového kroku ve fázi = 0,50000 den

Maximální délka časového kroku ve fázi = 5,00000 den

#### Spočtený vtok / výtok celkový

| Umístění                  | Vtok<br>[m <sup>3</sup> /den/m] | Výtok<br>[m <sup>3</sup> /den/m] |
|---------------------------|---------------------------------|----------------------------------|
| Linie - proudění číslo 2  |                                 | -0,657                           |
| Linie - proudění číslo 17 | 0,657                           |                                  |
| Celkem                    | 0,657                           | -0,657                           |

### Monitory

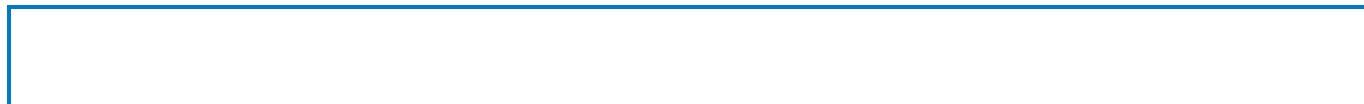
| Číslo | Monitor nový | Aktivní | Typ monitoru | Bod / Bod 1 |        | Bod 2 |       | Výsledky             |         |          |
|-------|--------------|---------|--------------|-------------|--------|-------|-------|----------------------|---------|----------|
|       |              |         |              | x [m]       | z [m]  | x [m] | z [m] | Veličina             | Hodnota | Jednotka |
| 1     | Ne           | Ano     | bodový       | 61,40       | -37,45 |       |       | Pórový tlak $u_{wf}$ | 177,09  | [kPa]    |
| 2     | Ne           | Ano     | bodový       | 53,40       | -36,95 |       |       | Pórový tlak $u_{wf}$ | 407,96  | [kPa]    |
| 3     | Ne           | Ano     | bodový       | 48,20       | -36,63 |       |       | Pórový tlak $u_{wf}$ | 537,38  | [kPa]    |
| 4     | Ne           | Ano     | bodový       | 40,70       | -36,17 |       |       | Pórový tlak $u_{wf}$ | 678,28  | [kPa]    |

### Vstupní data (Fáze budování 5)

#### Liniová proudění

| Číslo | Umístění         | Typ hranice | Parametry           |
|-------|------------------|-------------|---------------------|
| 1     | Linie sítě č. 7  | nepropustná |                     |
| 2     | Linie sítě č. 8  | pórový tlak | $Z_{HPV} = 41,57$ m |
| 3     | Linie sítě č. 9  | nepropustná |                     |
| 4     | Linie sítě č. 10 | nepropustná |                     |
| 5     | Linie sítě č. 14 | nepropustná |                     |
| 6     | Linie sítě č. 15 | nepropustná |                     |
| 7     | Linie sítě č. 17 | nepropustná |                     |
| 8     | Linie sítě č. 18 | nepropustná |                     |
| 9     | Linie sítě č. 19 | nepropustná |                     |
| 10    | Linie sítě č. 20 | nepropustná |                     |

! Pouze pro nekomerční využití !



| Číslo | Umístění         | Typ hranice | Parametry              |
|-------|------------------|-------------|------------------------|
| 11    | Linie sítě č. 24 | nepropustná |                        |
| 12    | Linie sítě č. 25 | nepropustná |                        |
| 13    | Linie sítě č. 26 | nepropustná |                        |
| 14    | Linie sítě č. 27 | nepropustná |                        |
| 15    | Linie sítě č. 28 | nepropustná |                        |
| 16    | Linie sítě č. 29 | nepropustná |                        |
| 17    | Linie sítě č. 30 | průsaková   | $K_v = 1,00E+04$ m/den |
| 18    | Linie sítě č. 31 | průsaková   | $K_v = 1,00E+04$ m/den |
| 19    | Linie sítě č. 32 | průsaková   | $K_v = 1,00E+04$ m/den |
| 20    | Linie sítě č. 33 | nepropustná |                        |
| 21    | Linie sítě č. 34 | nepropustná |                        |

## Nastavení výpočtu

### Proudění

|   |                  |
|---|------------------|
| Metoda :                                      | Newton - Raphson |
| Změna matice soustavy :                       | po každé iteraci |
| Maximální počet iterací pro jeden výp. krok : | 100              |
| Počáteční časový krok :                       | 5,00000          |
| Tolerance chyby pórových tlaků :              | 0,0100           |
| Tolerance chyby rovnovážného stavu :          | 0,0100           |
| Respektovat materiálová rozhraní :            | ano              |
| Relaxační faktor výpočtového kroku :          | 2                |
| Maximální počet relaxací výpočtového kroku :  | 10               |
| Minimální počet iterací pro jeden výp. krok : | 20               |

## Výsledky (Fáze budování 5)

### Výpočet neustáleného proudění skončil úspěšně.

Nastavení výpočtu : **uživatelské**

Dosažený čas ve fázi = 75,50000 den

Celkový dosažený čas = 217,00000 den

Minimální délka časového kroku ve fázi = 0,50000 den

Maximální délka časového kroku ve fázi = 5,00000 den

### Spočtený vtok / výtok celkový

| Umístění                  | Vtok<br>[m <sup>3</sup> /den/m] | Výtok<br>[m <sup>3</sup> /den/m] |
|---------------------------|---------------------------------|----------------------------------|
| Linie - proudění číslo 2  |                                 | -0,645                           |
| Linie - proudění číslo 17 | 0,645                           |                                  |
| Celkem                    | 0,645                           | -0,645                           |

## Monitory

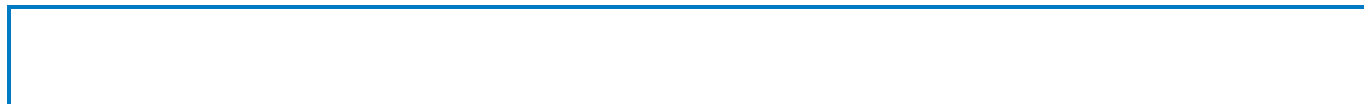
| Číslo | Monitor nový | Aktivní | Typ monitoru | Bod / Bod 1 |        | Bod 2 |       | Výsledky             |         |          |
|-------|--------------|---------|--------------|-------------|--------|-------|-------|----------------------|---------|----------|
|       |              |         |              | x [m]       | z [m]  | x [m] | z [m] | Veličina             | Hodnota | Jednotka |
| 1     | Ne           | Ano     | bodový       | 61,40       | -37,45 |       |       | Pórový tlak $u_{wf}$ | 174,02  | [kPa]    |
| 2     | Ne           | Ano     | bodový       | 53,40       | -36,95 |       |       | Pórový tlak $u_{wf}$ | 401,80  | [kPa]    |
| 3     | Ne           | Ano     | bodový       | 48,20       | -36,63 |       |       | Pórový tlak $u_{wf}$ | 529,46  | [kPa]    |
| 4     | Ne           | Ano     | bodový       | 40,70       | -36,17 |       |       | Pórový tlak $u_{wf}$ | 668,44  | [kPa]    |

## Vstupní data (Fáze budování 6)

### Liniová proudění

| Číslo | Umístění        | Typ hranice | Parametry           |
|-------|-----------------|-------------|---------------------|
| 1     | Linie sítě č. 7 | nepropustná |                     |
| 2     | Linie sítě č. 8 | pórový tlak | $Z_{HPV} = 40,49$ m |

**!** Pouze pro nekomerční využití **!**



| Číslo | Umístění         | Typ hranice | Parametry              |
|-------|------------------|-------------|------------------------|
| 3     | Linie sítě č. 9  | nepropustná |                        |
| 4     | Linie sítě č. 10 | nepropustná |                        |
| 5     | Linie sítě č. 14 | nepropustná |                        |
| 6     | Linie sítě č. 15 | nepropustná |                        |
| 7     | Linie sítě č. 17 | nepropustná |                        |
| 8     | Linie sítě č. 18 | nepropustná |                        |
| 9     | Linie sítě č. 19 | nepropustná |                        |
| 10    | Linie sítě č. 20 | nepropustná |                        |
| 11    | Linie sítě č. 24 | nepropustná |                        |
| 12    | Linie sítě č. 25 | nepropustná |                        |
| 13    | Linie sítě č. 26 | nepropustná |                        |
| 14    | Linie sítě č. 27 | nepropustná |                        |
| 15    | Linie sítě č. 28 | nepropustná |                        |
| 16    | Linie sítě č. 29 | nepropustná |                        |
| 17    | Linie sítě č. 30 | průsaková   | $K_v = 1,00E+04$ m/den |
| 18    | Linie sítě č. 31 | průsaková   | $K_v = 1,00E+04$ m/den |
| 19    | Linie sítě č. 32 | průsaková   | $K_v = 1,00E+04$ m/den |
| 20    | Linie sítě č. 33 | nepropustná |                        |
| 21    | Linie sítě č. 34 | nepropustná |                        |

### Nastavení výpočtu

#### Proudění

|   |                  |
|---|------------------|
| Metoda :                                      | Newton - Raphson |
| Změna matice soustavy :                       | po každé iteraci |
| Maximální počet iterací pro jeden výp. krok : | 100              |
| Počáteční časový krok :                       | 1,00000          |
| Tolerance chyby pórových tlaků :              | 0,0100           |
| Tolerance chyby rovnovážného stavu :          | 0,0100           |
| Respektovat materiálová rozhraní :            | ano              |
| Relaxační faktor výpočtového kroku :          | 2                |
| Maximální počet relaxací výpočtového kroku :  | 10               |
| Minimální počet iterací pro jeden výp. krok : | 20               |

### Výsledky (Fáze budování 6)

#### Výpočet neustáleného proudění skončil úspěšně.

Nastavení výpočtu : **uživatelské**

Dosažený čas ve fázi = 31,00000 den

Celkový dosažený čas = 248,00000 den

Minimální délka časového kroku ve fázi = 1,00000 den

Maximální délka časového kroku ve fázi = 5,00000 den

#### Spočtený vtok / výtok celkový

| Umístění                  | Vtok<br>[m <sup>3</sup> /den/m] | Výtok<br>[m <sup>3</sup> /den/m] |
|---------------------------|---------------------------------|----------------------------------|
| Linie - proudění číslo 2  |                                 | -0,633                           |
| Linie - proudění číslo 17 | 0,637                           |                                  |
| Celkem                    | 0,637                           | -0,633                           |

#### Monitory

| Číslo | Monitor nový | Aktivní | Typ monitoru | Bod / Bod 1 |        | Bod 2 |       | Výsledky             |         |          |
|-------|--------------|---------|--------------|-------------|--------|-------|-------|----------------------|---------|----------|
|       |              |         |              | x [m]       | z [m]  | x [m] | z [m] | Veličina             | Hodnota | Jednotka |
| 1     | Ne           | Ano     | bodový       | 61,40       | -37,45 |       |       | Pórový tlak $u_{wf}$ | 171,12  | [kPa]    |
| 2     | Ne           | Ano     | bodový       | 53,40       | -36,95 |       |       | Pórový tlak $u_{wf}$ | 395,93  | [kPa]    |



Pouze pro nekomerční využití





| Číslo | Monitor nový | Aktivní | Typ monitoru | Bod / Bod 1 |        | Bod 2 |       | Výsledky             |         |          |
|-------|--------------|---------|--------------|-------------|--------|-------|-------|----------------------|---------|----------|
|       |              |         |              | x [m]       | z [m]  | x [m] | z [m] | Veličina             | Hodnota | Jednotka |
| 3     | Ne           | Ano     | bodový       | 48,20       | -36,63 |       |       | Pórový tlak $u_{wf}$ | 521,92  | [kPa]    |
| 4     | Ne           | Ano     | bodový       | 40,70       | -36,17 |       |       | Pórový tlak $u_{wf}$ | 659,04  | [kPa]    |

## Vstupní data (Fáze budování 7)

### Liniová proudění

| Číslo | Umístění         | Typ hranice | Parametry              |
|-------|------------------|-------------|------------------------|
| 1     | Linie sítě č. 7  | nepropustná |                        |
| 2     | Linie sítě č. 8  | pórový tlak | $z_{HPV} = 39,42$ m    |
| 3     | Linie sítě č. 9  | nepropustná |                        |
| 4     | Linie sítě č. 10 | nepropustná |                        |
| 5     | Linie sítě č. 14 | nepropustná |                        |
| 6     | Linie sítě č. 15 | nepropustná |                        |
| 7     | Linie sítě č. 17 | nepropustná |                        |
| 8     | Linie sítě č. 18 | nepropustná |                        |
| 9     | Linie sítě č. 19 | nepropustná |                        |
| 10    | Linie sítě č. 20 | nepropustná |                        |
| 11    | Linie sítě č. 24 | nepropustná |                        |
| 12    | Linie sítě č. 25 | nepropustná |                        |
| 13    | Linie sítě č. 26 | nepropustná |                        |
| 14    | Linie sítě č. 27 | nepropustná |                        |
| 15    | Linie sítě č. 28 | nepropustná |                        |
| 16    | Linie sítě č. 29 | nepropustná |                        |
| 17    | Linie sítě č. 30 | průsaková   | $K_v = 1,00E+04$ m/den |
| 18    | Linie sítě č. 31 | průsaková   | $K_v = 1,00E+04$ m/den |
| 19    | Linie sítě č. 32 | průsaková   | $K_v = 1,00E+04$ m/den |
| 20    | Linie sítě č. 33 | nepropustná |                        |
| 21    | Linie sítě č. 34 | nepropustná |                        |

### Nastavení výpočtu

#### Proudění

|   |                  |
|---|------------------|
| Metoda :                                      | Newton - Raphson |
| Změna matice soustavy :                       | po každé iteraci |
| Maximální počet iterací pro jeden výp. krok : | 100              |
| Počáteční časový krok :                       | 5,00000          |
| Tolerance chyby pórových tlaků :              | 0,0100           |
| Tolerance chyby rovnovážného stavu :          | 0,0100           |
| Respektovat materiálová rozhraní :            | ano              |
| Relaxační faktor výpočtového kroku :          | 2                |
| Maximální počet relaxací výpočtového kroku :  | 10               |
| Minimální počet iterací pro jeden výp. krok : | 20               |

## Výsledky (Fáze budování 7)

### Výpočet neustáleného proudění skončil úspěšně.

Nastavení výpočtu : **uživatelské**

Dosažený čas ve fázi = 31,00000 den

Celkový dosažený čas = 279,00000 den

Minimální délka časového kroku ve fázi = 1,00000 den

Maximální délka časového kroku ve fázi = 5,00000 den

### Spočtený vtok / výtok celkový



Pouze pro nekomerční využití



|  |  |  |
|--|--|--|
|  |  |  |
|--|--|--|

| Umístění                  | Vtok<br>[m <sup>3</sup> /den/m] | Výtok<br>[m <sup>3</sup> /den/m] |
|---------------------------|---------------------------------|----------------------------------|
| Linie - proudění číslo 2  |                                 | -0,623                           |
| Linie - proudění číslo 17 | 0,624                           |                                  |
| Celkem                    | 0,624                           | -0,623                           |

### Monitory

| Číslo | Monitor nový | Aktivní | Typ monitoru | Bod / Bod 1 |        | Bod 2 |       | Výsledek             |         |          |
|-------|--------------|---------|--------------|-------------|--------|-------|-------|----------------------|---------|----------|
|       |              |         |              | x [m]       | z [m]  | x [m] | z [m] | Veličina             | Hodnota | Jednotka |
| 1     | Ne           | Ano     | bodový       | 61,40       | -37,45 |       |       | Pórový tlak $u_{wf}$ | 168,18  | [kPa]    |
| 2     | Ne           | Ano     | bodový       | 53,40       | -36,95 |       |       | Pórový tlak $u_{wf}$ | 390,07  | [kPa]    |
| 3     | Ne           | Ano     | bodový       | 48,20       | -36,63 |       |       | Pórový tlak $u_{wf}$ | 514,41  | [kPa]    |
| 4     | Ne           | Ano     | bodový       | 40,70       | -36,17 |       |       | Pórový tlak $u_{wf}$ | 649,72  | [kPa]    |

## Vstupní data (Fáze budování 8)

### Liniová proudění

| Číslo | Umístění         | Typ hranice | Parametry              |
|-------|------------------|-------------|------------------------|
| 1     | Linie sítě č. 7  | nepropustná |                        |
| 2     | Linie sítě č. 8  | pórový tlak | $z_{HPV} = 38,06$ m    |
| 3     | Linie sítě č. 9  | nepropustná |                        |
| 4     | Linie sítě č. 10 | nepropustná |                        |
| 5     | Linie sítě č. 14 | nepropustná |                        |
| 6     | Linie sítě č. 15 | nepropustná |                        |
| 7     | Linie sítě č. 17 | nepropustná |                        |
| 8     | Linie sítě č. 18 | nepropustná |                        |
| 9     | Linie sítě č. 19 | nepropustná |                        |
| 10    | Linie sítě č. 20 | nepropustná |                        |
| 11    | Linie sítě č. 24 | nepropustná |                        |
| 12    | Linie sítě č. 25 | nepropustná |                        |
| 13    | Linie sítě č. 26 | nepropustná |                        |
| 14    | Linie sítě č. 27 | nepropustná |                        |
| 15    | Linie sítě č. 28 | nepropustná |                        |
| 16    | Linie sítě č. 29 | nepropustná |                        |
| 17    | Linie sítě č. 30 | průsaková   | $K_v = 1,00E+04$ m/den |
| 18    | Linie sítě č. 31 | průsaková   | $K_v = 1,00E+04$ m/den |
| 19    | Linie sítě č. 32 | průsaková   | $K_v = 1,00E+04$ m/den |
| 20    | Linie sítě č. 33 | nepropustná |                        |
| 21    | Linie sítě č. 34 | nepropustná |                        |

### Nastavení výpočtu

#### Proudění

|   |                  |
|---|------------------|
| Metoda :                                      | Newton - Raphson |
| Změna matice soustavy :                       | po každé iteraci |
| Maximální počet iterací pro jeden výp. krok : | 100              |
| Počáteční časový krok :                       | 5,00000          |
| Tolerance chyby pórových tlaků :              | 0,0100           |
| Tolerance chyby rovnovážného stavu :          | 0,0100           |
| Respektovat materiálová rozhraní :            | ano              |
| Relaxační faktor výpočtového kroku :          | 2                |
| Maximální počet relaxací výpočtového kroku :  | 10               |
| Minimální počet iterací pro jeden výp. krok : | 20               |

## Výsledky (Fáze budování 8)

Výpočet neustáleného proudění skončil úspěšně.

! Pouze pro nekomerční využití !

Nastavení výpočtu : **uživatelské**

Dosažený čas ve fázi = 87,00000 den

Celkový dosažený čas = 366,00000 den

Minimální délka časového kroku ve fázi = 2,00000 den

Maximální délka časového kroku ve fázi = 5,00000 den

### Spočtený vtok / výtok celkový

| Umístění                  | Vtok<br>[m <sup>3</sup> /den/m] | Výtok<br>[m <sup>3</sup> /den/m] |
|---------------------------|---------------------------------|----------------------------------|
| Linie - proudění číslo 2  |                                 | -0,607                           |
| Linie - proudění číslo 17 | 0,608                           |                                  |
| Celkem                    | 0,608                           | -0,607                           |

### Monitory

| Číslo | Monitor<br>nový | Aktivní | Typ monitoru | Bod / Bod 1 |        | Bod 2 |       | Výsledky             |         |          |
|-------|-----------------|---------|--------------|-------------|--------|-------|-------|----------------------|---------|----------|
|       |                 |         |              | x [m]       | z [m]  | x [m] | z [m] | Veličina             | Hodnota | Jednotka |
| 1     | Ne              | Ano     | bodový       | 61,40       | -37,45 |       |       | Pórový tlak $u_{wf}$ | 164,43  | [kPa]    |
| 2     | Ne              | Ano     | bodový       | 53,40       | -36,95 |       |       | Pórový tlak $u_{wf}$ | 382,62  | [kPa]    |
| 3     | Ne              | Ano     | bodový       | 48,20       | -36,63 |       |       | Pórový tlak $u_{wf}$ | 504,86  | [kPa]    |
| 4     | Ne              | Ano     | bodový       | 40,70       | -36,17 |       |       | Pórový tlak $u_{wf}$ | 637,87  | [kPa]    |

### Vstupní data (Fáze budování 9)

#### Liniová proudění

| Číslo | Umístění         | Typ hranice | Parametry              |
|-------|------------------|-------------|------------------------|
| 1     | Linie sítě č. 7  | nepropustná |                        |
| 2     | Linie sítě č. 8  | pórový tlak | $z_{HPV} = 44,55$ m    |
| 3     | Linie sítě č. 9  | nepropustná |                        |
| 4     | Linie sítě č. 10 | nepropustná |                        |
| 5     | Linie sítě č. 14 | nepropustná |                        |
| 6     | Linie sítě č. 15 | nepropustná |                        |
| 7     | Linie sítě č. 17 | nepropustná |                        |
| 8     | Linie sítě č. 18 | nepropustná |                        |
| 9     | Linie sítě č. 19 | nepropustná |                        |
| 10    | Linie sítě č. 20 | nepropustná |                        |
| 11    | Linie sítě č. 24 | nepropustná |                        |
| 12    | Linie sítě č. 25 | nepropustná |                        |
| 13    | Linie sítě č. 26 | nepropustná |                        |
| 14    | Linie sítě č. 27 | nepropustná |                        |
| 15    | Linie sítě č. 28 | nepropustná |                        |
| 16    | Linie sítě č. 29 | nepropustná |                        |
| 17    | Linie sítě č. 30 | průsaková   | $K_v = 1,00E+04$ m/den |
| 18    | Linie sítě č. 31 | průsaková   | $K_v = 1,00E+04$ m/den |
| 19    | Linie sítě č. 32 | průsaková   | $K_v = 1,00E+04$ m/den |
| 20    | Linie sítě č. 33 | nepropustná |                        |
| 21    | Linie sítě č. 34 | nepropustná |                        |

### Nastavení výpočtu

#### Proudění

Metoda :

Newton - Raphson

Změna matice soustavy :

po každé iteraci

Maximální počet iterací pro jeden výp. krok :

100

Počáteční časový krok :

5,00000

Tolerance chyby pórových tlaků :

0,0100

Tolerance chyby rovnovážného stavu :

0,0100

Respektovat materiálová rozhraní :

ano



Pouze pro nekomerční využití



Relaxační faktor výpočtového kroku : 2  
 Maximální počet relaxací výpočtového kroku : 10  
 Minimální počet iterací pro jeden výp. krok : 20

## Výsledky (Fáze budování 9)

**Výpočet neustáleného proudění skončil úspěšně.**

Nastavení výpočtu : **uživatelské**

Dosažený čas ve fázi = 30,00000 den

Celkový dosažený čas = 396,00000 den

Minimální délka časového kroku ve fázi = 0,15625 den

Maximální délka časového kroku ve fázi = 5,00000 den

### Spočtený vtok / výtok celkový

| Umístění                  | Vtok<br>[m <sup>3</sup> /den/m] | Výtok<br>[m <sup>3</sup> /den/m] |
|---------------------------|---------------------------------|----------------------------------|
| Linie - proudění číslo 2  |                                 | -0,804                           |
| Linie - proudění číslo 17 | 0,593                           |                                  |
| Celkem                    | 0,593                           | -0,804                           |

### Monitory

| Číslo | Monitor<br>nový | Aktivní | Typ monitoru | Bod / Bod 1 |        | Bod 2 |       | Výsledky             |         |          |
|-------|-----------------|---------|--------------|-------------|--------|-------|-------|----------------------|---------|----------|
|       |                 |         |              | x [m]       | z [m]  | x [m] | z [m] | Veličina             | Hodnota | Jednotka |
| 1     | Ne              | Ano     | bodový       | 61,40       | -37,45 |       |       | Pórový tlak $u_{wf}$ | 181,01  | [kPa]    |
| 2     | Ne              | Ano     | bodový       | 53,40       | -36,95 |       |       | Pórový tlak $u_{wf}$ | 417,37  | [kPa]    |
| 3     | Ne              | Ano     | bodový       | 48,20       | -36,63 |       |       | Pórový tlak $u_{wf}$ | 549,88  | [kPa]    |
| 4     | Ne              | Ano     | bodový       | 40,70       | -36,17 |       |       | Pórový tlak $u_{wf}$ | 694,19  | [kPa]    |

## Vstupní data (Fáze budování 26)

### Liniová proudění

| Číslo | Umístění         | Typ hranice | Parametry              |
|-------|------------------|-------------|------------------------|
| 1     | Linie sítě č. 7  | nepropustná |                        |
| 2     | Linie sítě č. 8  | pórový tlak | $z_{HPV} = 20,05$ m    |
| 3     | Linie sítě č. 9  | nepropustná |                        |
| 4     | Linie sítě č. 10 | nepropustná |                        |
| 5     | Linie sítě č. 14 | nepropustná |                        |
| 6     | Linie sítě č. 15 | nepropustná |                        |
| 7     | Linie sítě č. 17 | nepropustná |                        |
| 8     | Linie sítě č. 18 | nepropustná |                        |
| 9     | Linie sítě č. 19 | nepropustná |                        |
| 10    | Linie sítě č. 20 | nepropustná |                        |
| 11    | Linie sítě č. 24 | nepropustná |                        |
| 12    | Linie sítě č. 25 | nepropustná |                        |
| 13    | Linie sítě č. 26 | nepropustná |                        |
| 14    | Linie sítě č. 27 | nepropustná |                        |
| 15    | Linie sítě č. 28 | nepropustná |                        |
| 16    | Linie sítě č. 29 | nepropustná |                        |
| 17    | Linie sítě č. 30 | průsaková   | $K_v = 1,00E+04$ m/den |
| 18    | Linie sítě č. 31 | průsaková   | $K_v = 1,00E+04$ m/den |
| 19    | Linie sítě č. 32 | průsaková   | $K_v = 1,00E+04$ m/den |
| 20    | Linie sítě č. 33 | nepropustná |                        |
| 21    | Linie sítě č. 34 | nepropustná |                        |

### Nastavení výpočtu

#### Proudění

! Pouze pro nekomerční využití !



|   |                  |
|---|------------------|
| Metoda :                                      | Newton - Raphson |
| Změna matice soustavy :                       | po každé iteraci |
| Maximální počet iterací pro jeden výp. krok : | 200              |
| Počáteční časový krok :                       | 5,00000          |
| Tolerance chyby pórových tlaků :              | 0,0100           |
| Tolerance chyby rovnovážného stavu :          | 0,0100           |
| Respektovat materiálová rozhraní :            | ano              |
| Relaxační faktor výpočtového kroku :          | 2                |
| Maximální počet relaxací výpočtového kroku :  | 10               |
| Minimální počet iterací pro jeden výp. krok : | 20               |

## Výsledky (Fáze budování 26)

### Výpočet neustáleného proudění skončil úspěšně.

Nastavení výpočtu : **uživatelské**

Dosažený čas ve fázi = 45,62500 den

Celkový dosažený čas = 1491,00000 den

Minimální délka časového kroku ve fázi = 0,62500 den

Maximální délka časového kroku ve fázi = 5,00000 den

### Spočtený vtok / výtok celkový

| Umístění                  | Vtok<br>[m <sup>3</sup> /den/m] | Výtok<br>[m <sup>3</sup> /den/m] |
|---------------------------|---------------------------------|----------------------------------|
| Linie - proudění číslo 2  |                                 | -0,385                           |
| Linie - proudění číslo 17 | 0,434                           |                                  |
| Celkem                    | 0,434                           | -0,385                           |

### Monitory

| Číslo | Monitor<br>nový | Aktivní | Typ monitoru | Bod / Bod 1 |        | Bod 2 |       | Výsledky             |         |          |
|-------|-----------------|---------|--------------|-------------|--------|-------|-------|----------------------|---------|----------|
|       |                 |         |              | x [m]       | z [m]  | x [m] | z [m] | Veličina             | Hodnota | Jednotka |
| 1     | Ne              | Ano     | bodový       | 61,40       | -37,45 |       |       | Pórový tlak $u_{wf}$ | 115,35  | [kPa]    |
| 2     | Ne              | Ano     | bodový       | 53,40       | -36,95 |       |       | Pórový tlak $u_{wf}$ | 284,23  | [kPa]    |
| 3     | Ne              | Ano     | bodový       | 48,20       | -36,63 |       |       | Pórový tlak $u_{wf}$ | 378,61  | [kPa]    |
| 4     | Ne              | Ano     | bodový       | 40,70       | -36,17 |       |       | Pórový tlak $u_{wf}$ | 480,98  | [kPa]    |



Pouze pro nekomerční využití

