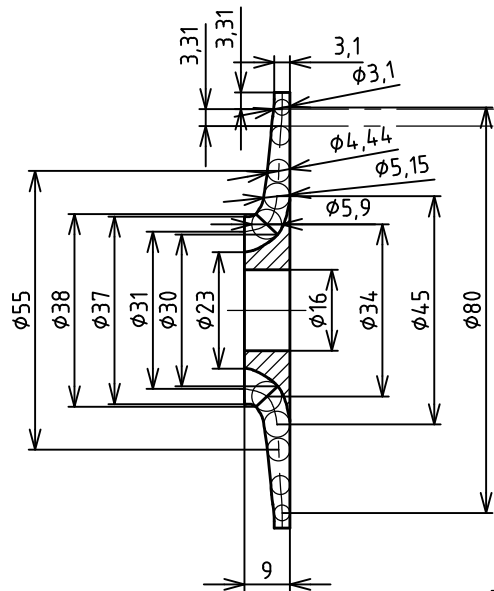
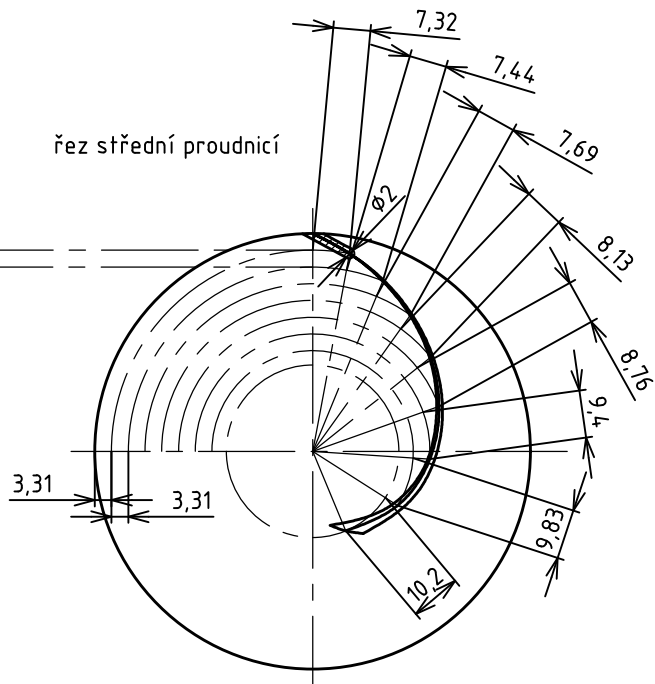


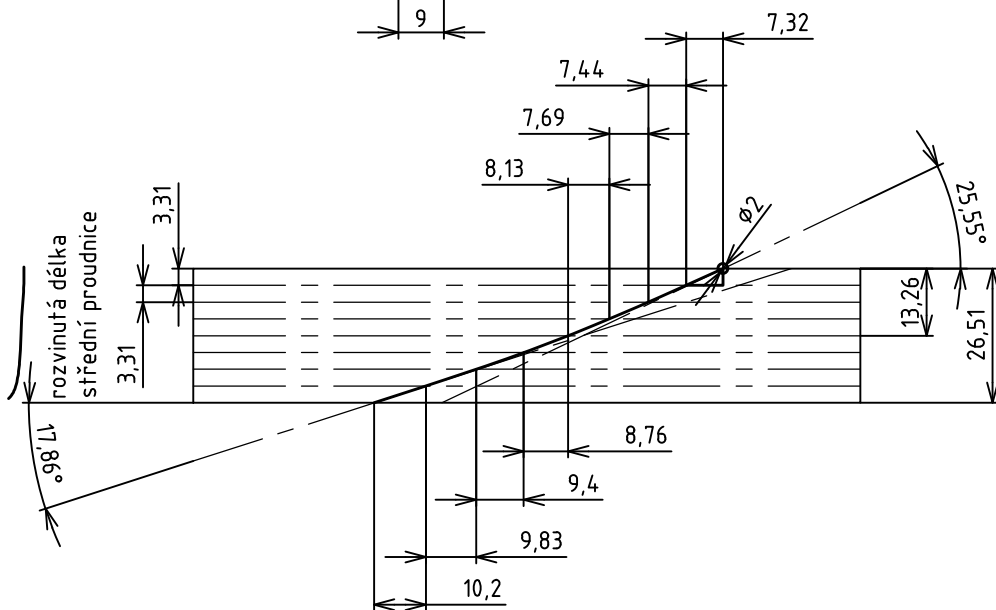
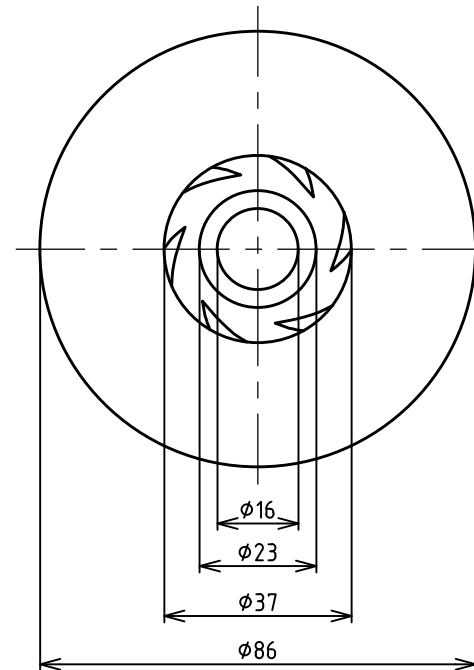
Meridiální řez



řez střední proudnicí



Oběžné kolo včetně krycího disku



	Podpis	Datum	Podpis	Datum	HMOTNOST	MĚŘÍTKO
NAVRHL			STATIK		kg	1:1
KRESLIL	PALČKA_R	25.5.2017	NORM. REF.		MIKROFILM	Č. SVITKU
SKUPINÁŘ			PŘEZK.		SESTAVA SESTAVA	KUSOVNIK KUSOVNIK
TECHNOL.			SCHVÁLIL		STARÝ V.	

ČESKÉ VYSOKÉ UČENÍ TECHNICKÉ V PRAZE
FAKULTA STROJNÍ

NÁZEV
OBĚŽNÉ_KOLO
TYP: 1RL44
ČÍSLO VÝKRESU
PŘÍLOHA_Č._1