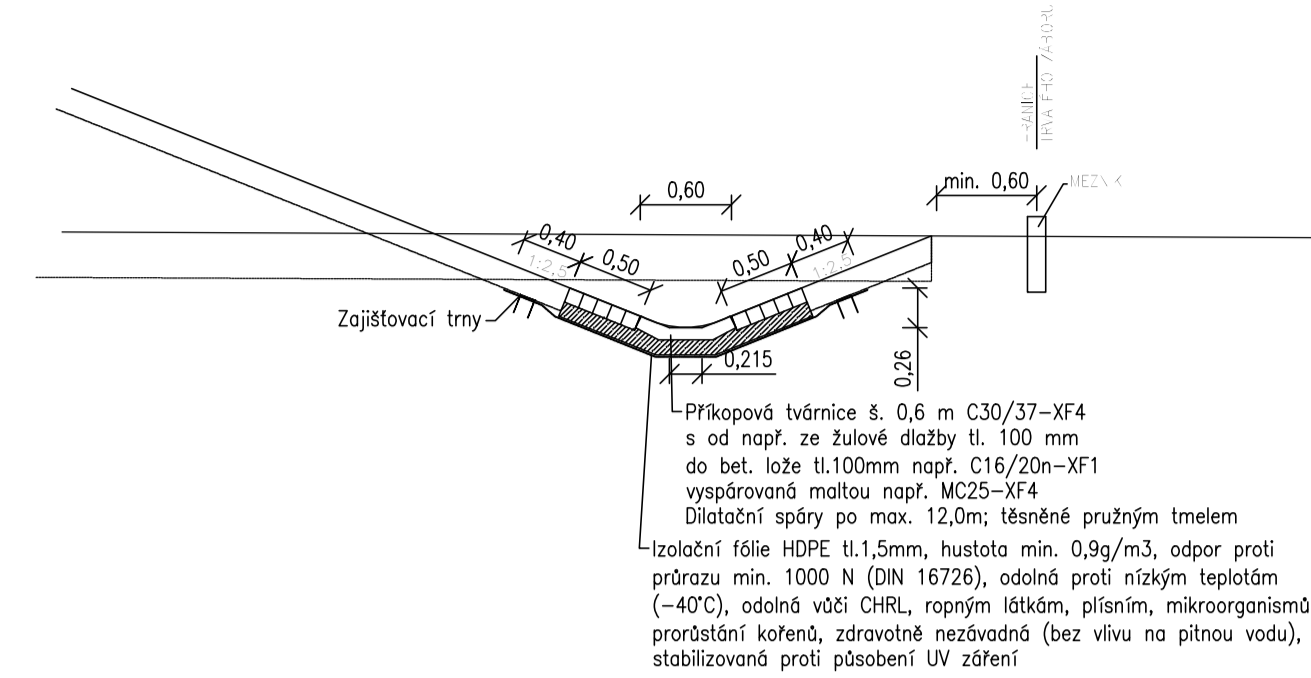
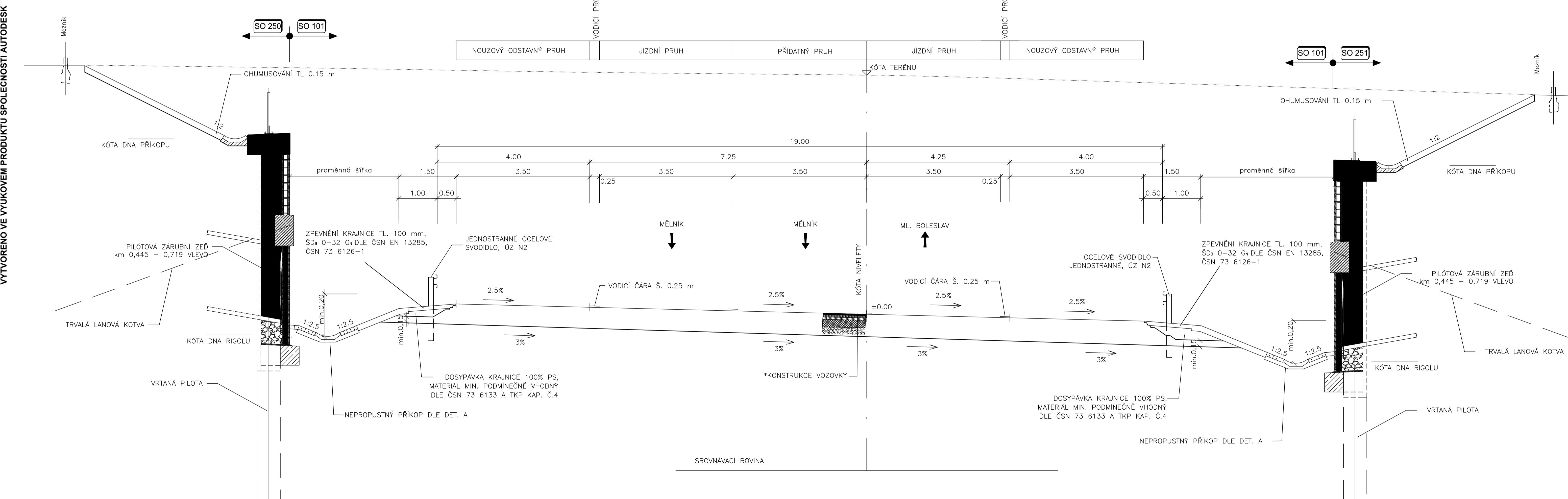


A Nepropustná úprava příkopů
 - příkopová tvárnice s příložnou deskou
 M 1:50



PLATNOST PRO km 0,672 - 0,719

S 9.5/60



TŘÍDA DOPRAVNÍHO ZATÍŽENÍ - III

NÁVRHOVÁ ÚROVEŇ PORUŠENÍ VOZOVKY - DO

*Konstrukce vozovky

Asfaltový koberec mastixový	SMA 11+ (50/70)	40 mm	ČSN EN 13108-1, (ČSN 73 6121)
Asfaltový beton pro ložné vrstvy	ACL 16+ (50/70)	60 mm	ČSN EN 13108-1, (ČSN 73 6121)
Asfaltový beton pro podkladní vrstvy	ACL 16+ (50/70)	60 mm	ČSN EN 13108-1, (ČSN 73 6121)
Mechanický zpevněné kamenivo	MZK 0/32 Gc	200 mm	ČSN EN 13285, (ČSN 73 6126-1)
Štěrka	SDa 0/32 Ge	min. 150 mm	ČSN EN 13285, (ČSN 73 6126-1)
Konstrukce vozovky celkem		min. 510 mm	

ČÁST D
 SO 101

Univerzita České vysoké učení technické v Praze, Žitná 1903/4, 166 36 Praha 6, IČ: 68407700, www.cvut.cz, datová schránka: a8339e Fakulta: Fakulta stavební ČVUT v Praze - Tháurova 7/2077, 166 29 Praha 6 Dejvice, IČO - 68407700, kontakt: 224 3XX XXX (korcový dle oddělení)		Souřadnicový systém S-UTSK, Výškový systém: Bpv
Namýš/ Vypracoval: Bc. Martin Valášek	Vedoucí katedry K136: doc. Ing. Věbr, CSc.	ČVUT v Praze
Vedoucí práce/technická kontrola: Ing. Petr Pónek, Ph.D.		

Kraj: STŘEDOČESKÝ	Datum: 01/2017
Místo stavby: JIZERNÍ VTELNO	Formát: 10xA4
Název stavby: PŘELOŽKA SILNICE I/16 - JIZERNÍ VTELNO	Měřítko: 1:50
Objekt: PŘELOŽKA SILNICE I/16	Stupeň: DŮR
Příloha: VZOROVÝ PŘÍČNÝ ŘEZ KM 0,672 - 0,719	Číslo přílohy: 3