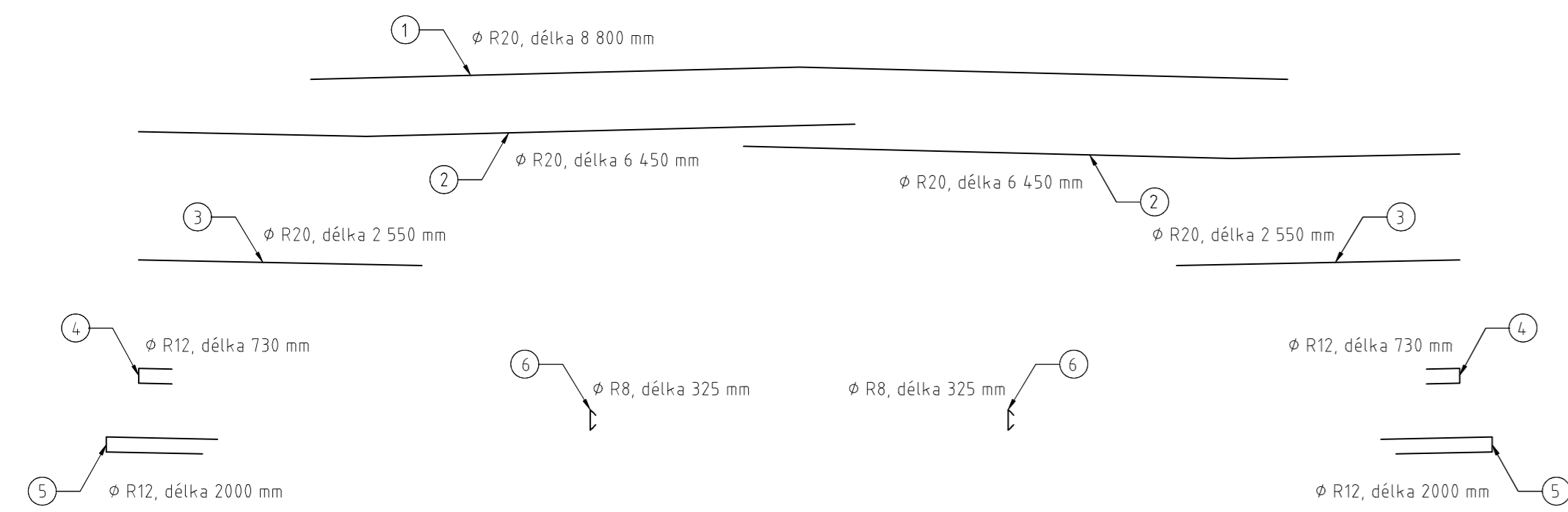
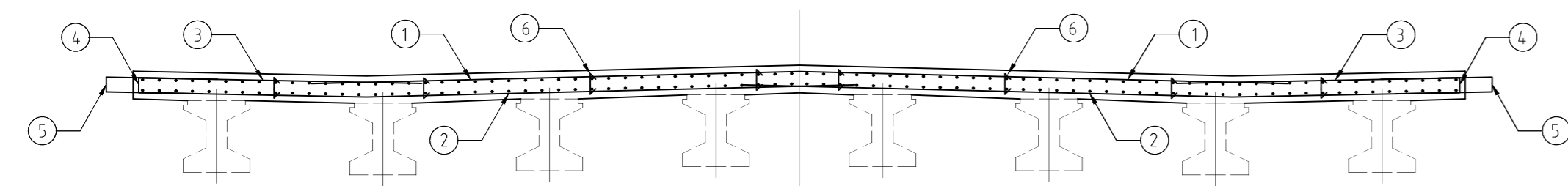
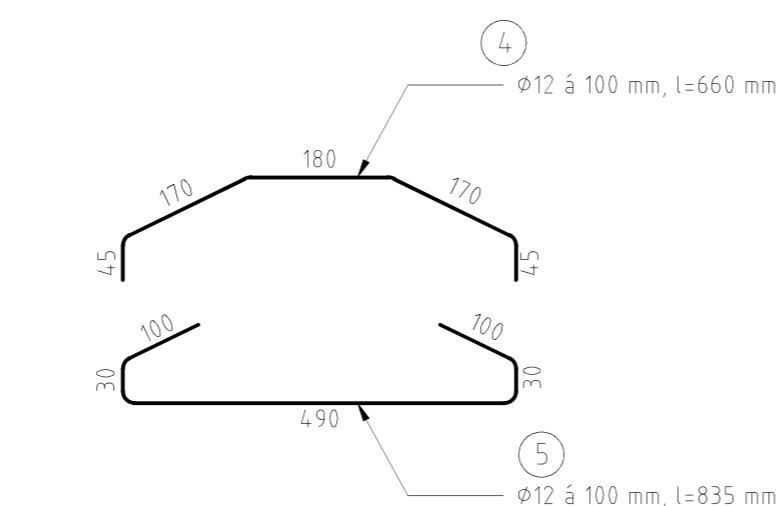
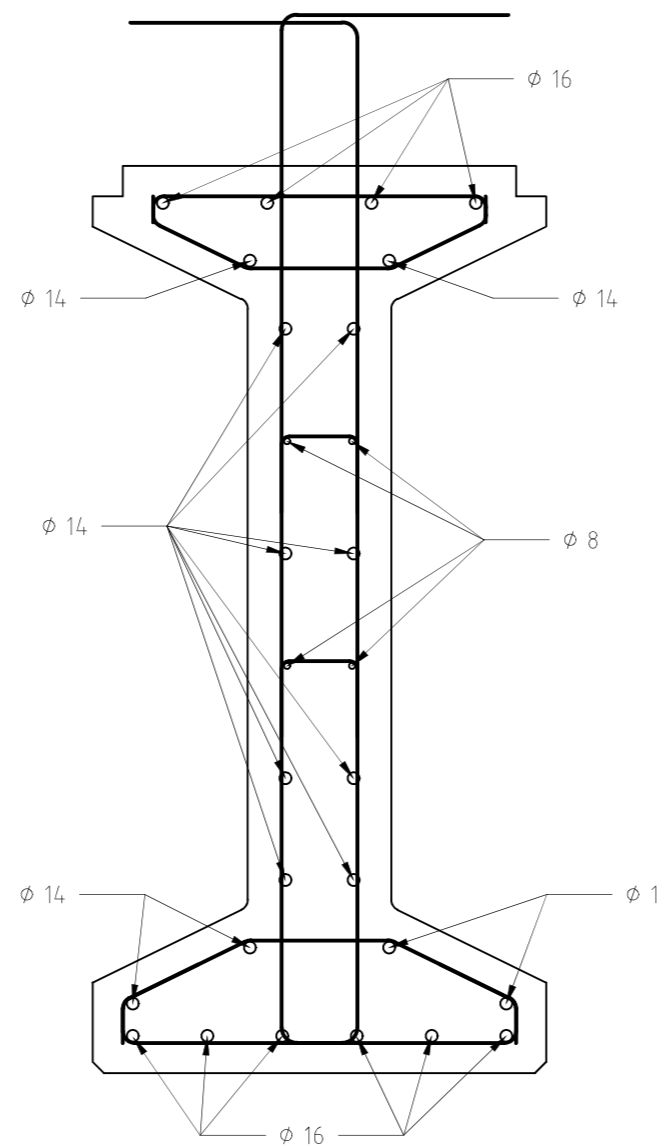
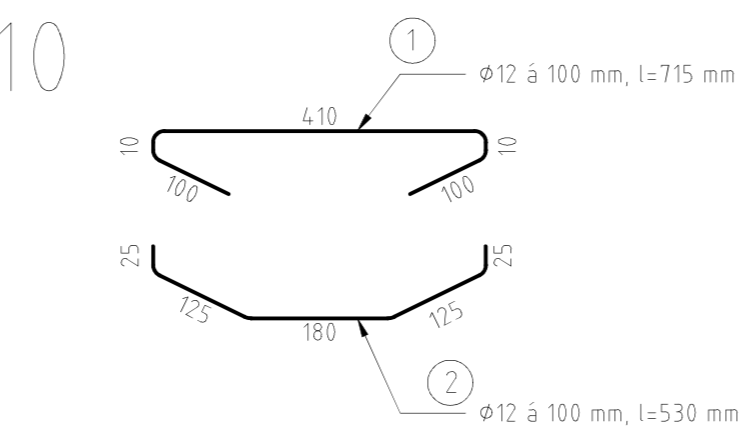


M 1:50

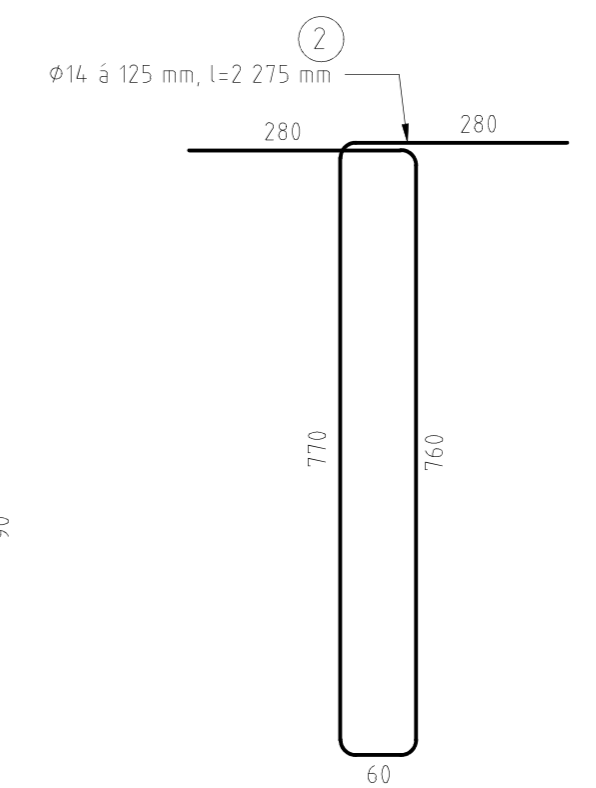
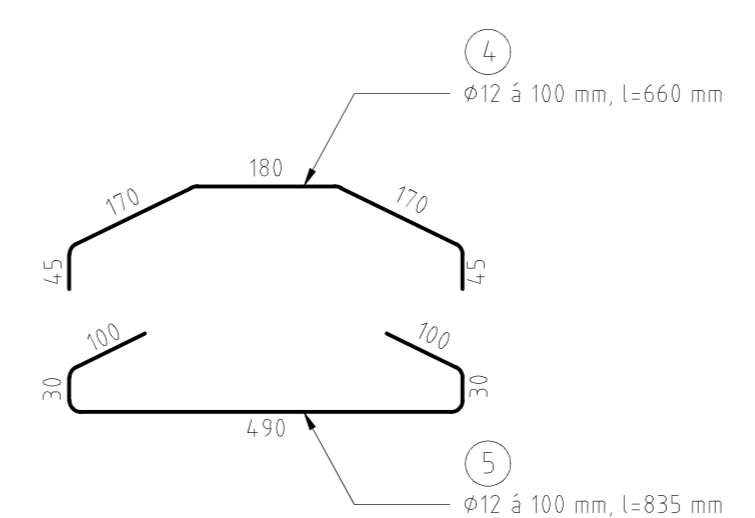
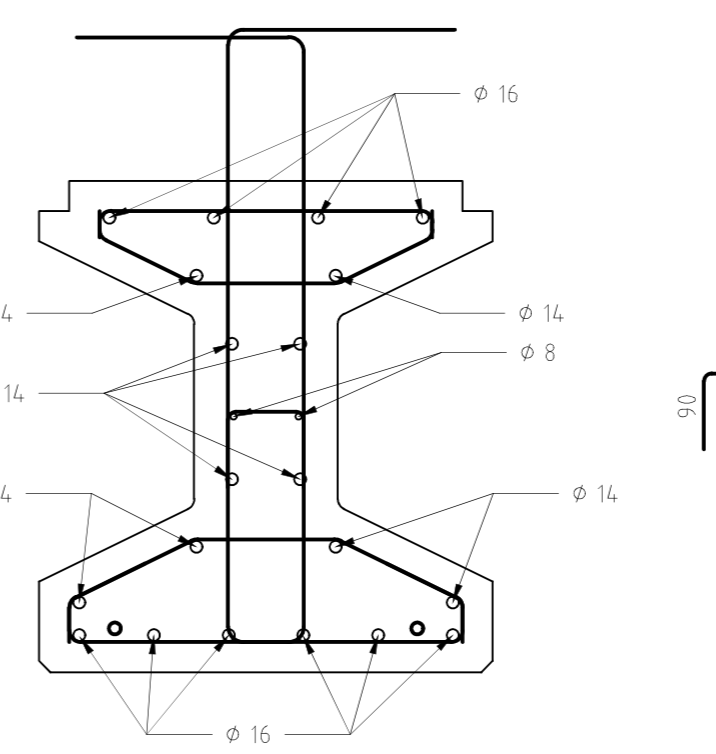
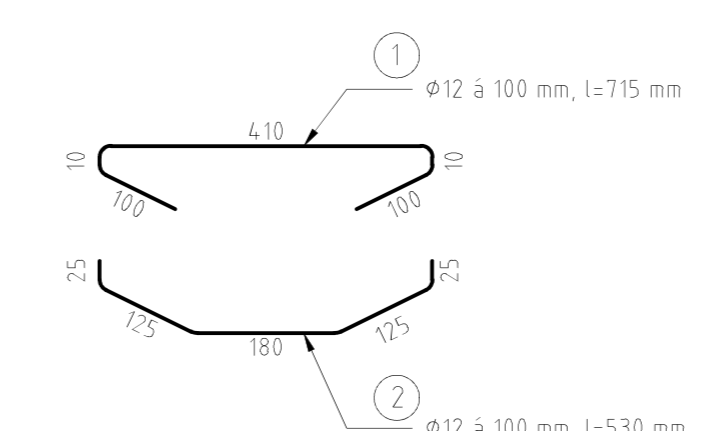


ČÍSLO POLOŽKY	PROFIL [mm]	DÉLKA [mm]
1	R20	8800
2	R20	6450
3	R20	2550
4	R12	730
5	R12	2000
6	R8	325

M 1:10



M 1:10



MATERIÁLY

BETON:	C 50/60 - XF2+XC4+XD3
NOSNÍKY	C 110/130 - XF2+XD1
SPÁRY MEZI NOSNÍKY	C 40/50 - XF2+XD1
SPRAHUJÍCÍ DESKA	

OCEL:	
PŘEDPÍNAČÍ VÝZTUŽ	Y1860 S7 - 15,7 - třída relaxace 2
BETONÁŘSKÁ VÝZTUŽ	B 500B

VYPRACOVAL:	Michal Kulhavý	
PŘEDNÁŠEJÍCÍ:	Prof. Ing. Jan L. Vítek, CSc., FEng.	
CVIČÍCÍ:	Prof. Ing. Jan L. Vítek, CSc., FEng.	
ROČNÍK:	2.	
AKAD. ROK	2016/17	
SEMESTR:	ZIMNÍ	
MĚŘÍTKO:	1:50/1:10	K135 - KATEDRA BETONOVÝCH A ŽELEZNÝCH KONSTRUKCÍ
FORMÁT:	2+(A4)	
DIPLOMOVÁ PRÁCE		
VÝKRES BETONÁŘSKÉ VÝZTUŽE DESKY A NOSNÍKU		