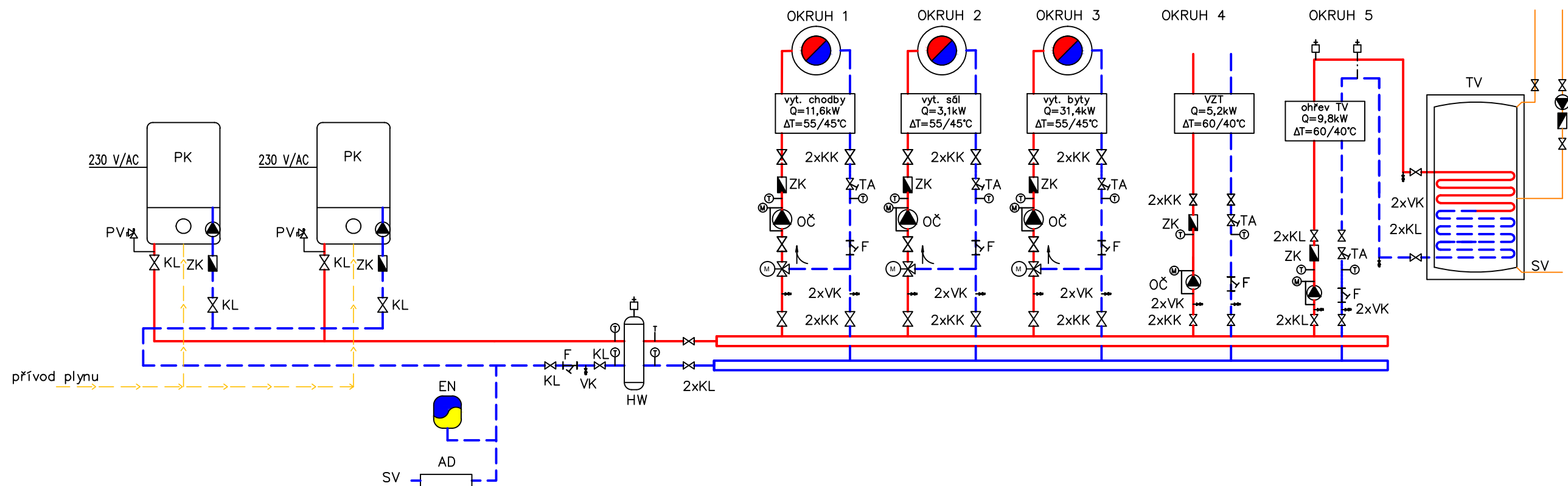


## SCHÉMA ZAPOJENÍ

Zapojení kaskády 2 kotlů CerapurComfort ZSBR 28-3 (2x28kW) prostřednictvím ekvitermní regulace CW 400 a kaskádového modulu MC 400 a modulů MM 100 pro okruhy vytápění a TV.



### LEGENDA:

PK	plynový kotel
KL	uzavírací klapka
ZK	zpětná klapka
VK	vypouštěcí kohout
F	filtr
PJ	pojistný ventil
TA	vyvažovací ventil
KK	kulový kohout
OČ	oběhové čerpadlo
EN	expanzní nádoba
HW	termohydraulický rozdělovač
TV	zásobník teplé vody
AD	automatické dopouštění vody
SV	přívod vody

Zpracovala: Bc. Nikola Čermáková	Vedoucí: doc. Ing. Vladimír Jelínek, CSc.	Školní rok: 2016/2017	Fakulta stavební <b>ČVUT</b>
Předmět: Diplomová práce			
Název úlohy: VYTÁPĚNÍ A VĚTRÁNÍ S VYUŽITÍM OBNOVITELNÝCH ZDROJŮ			Datum: 05/2017
			Meřítko: 1:100
			Číslo výkresu: 01_01_00
Název výkresu: část VYTÁPĚNÍ – Varianta 1. SCHÉMA ZAPOJENÍ ZDROJE			