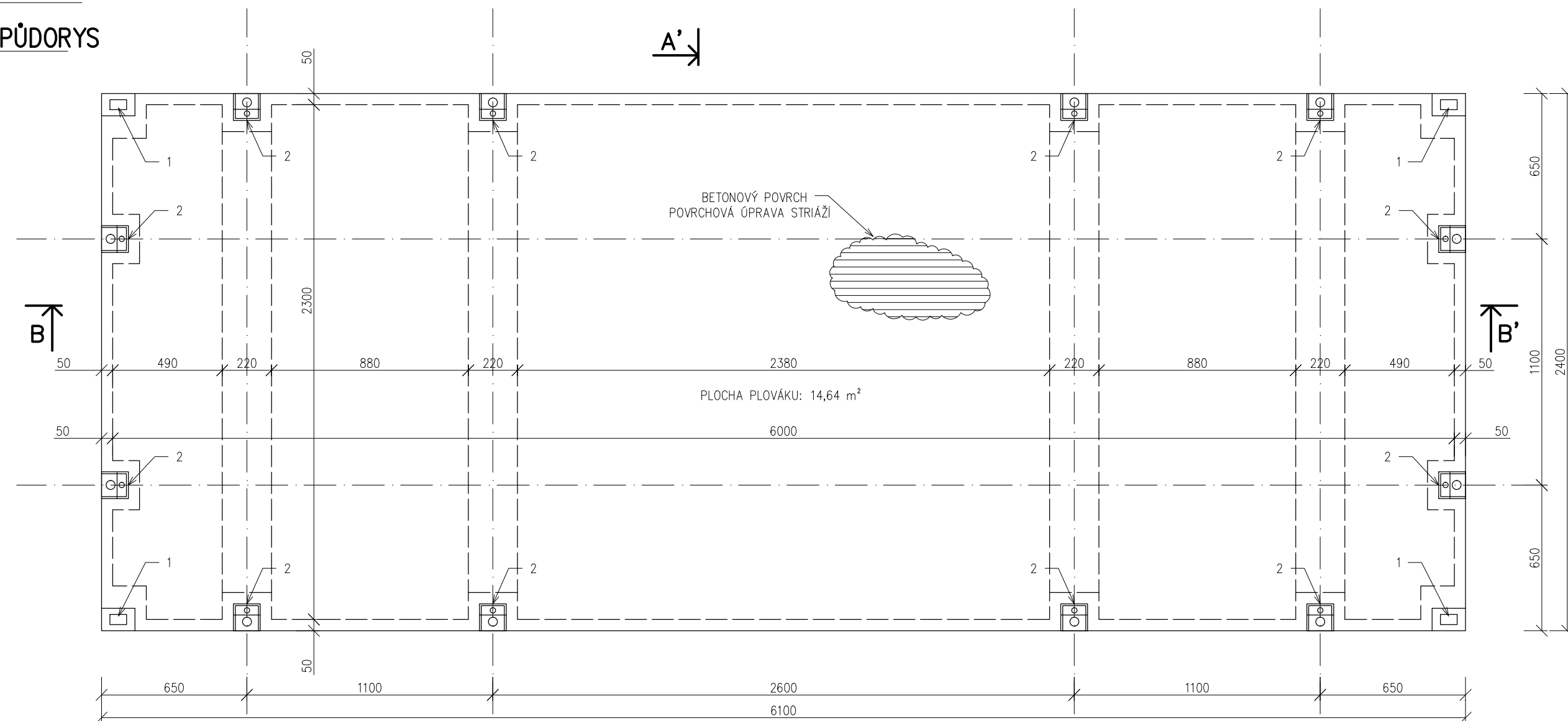
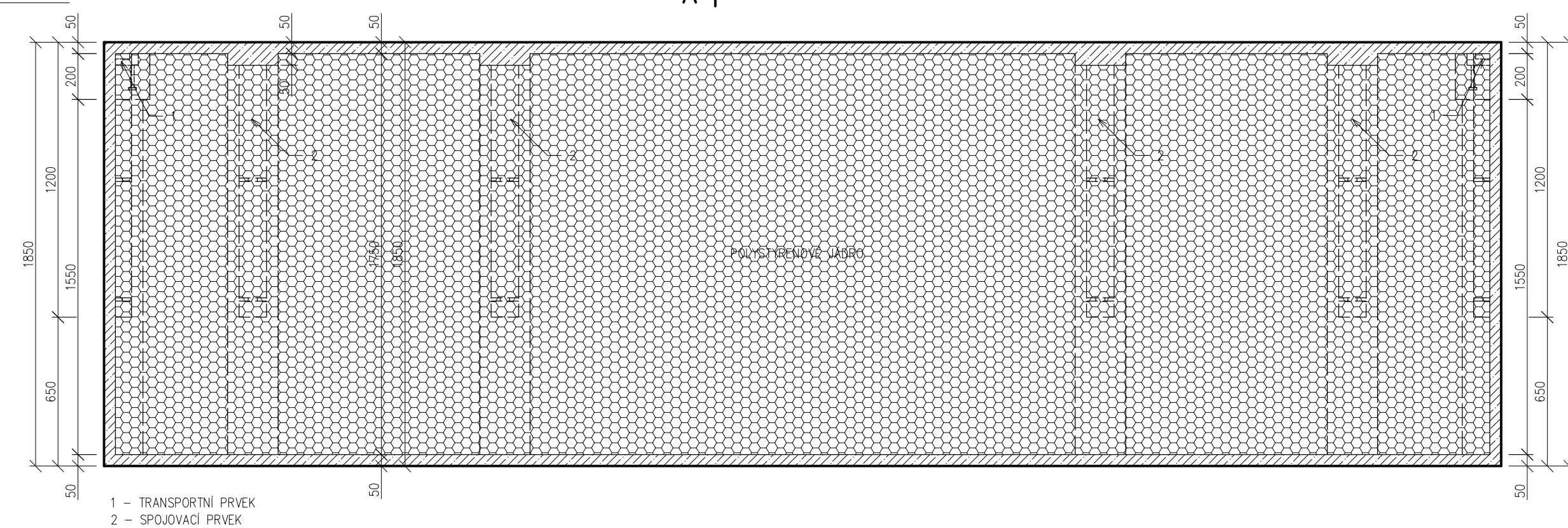


VÝKRES PONTONU – M 1:20

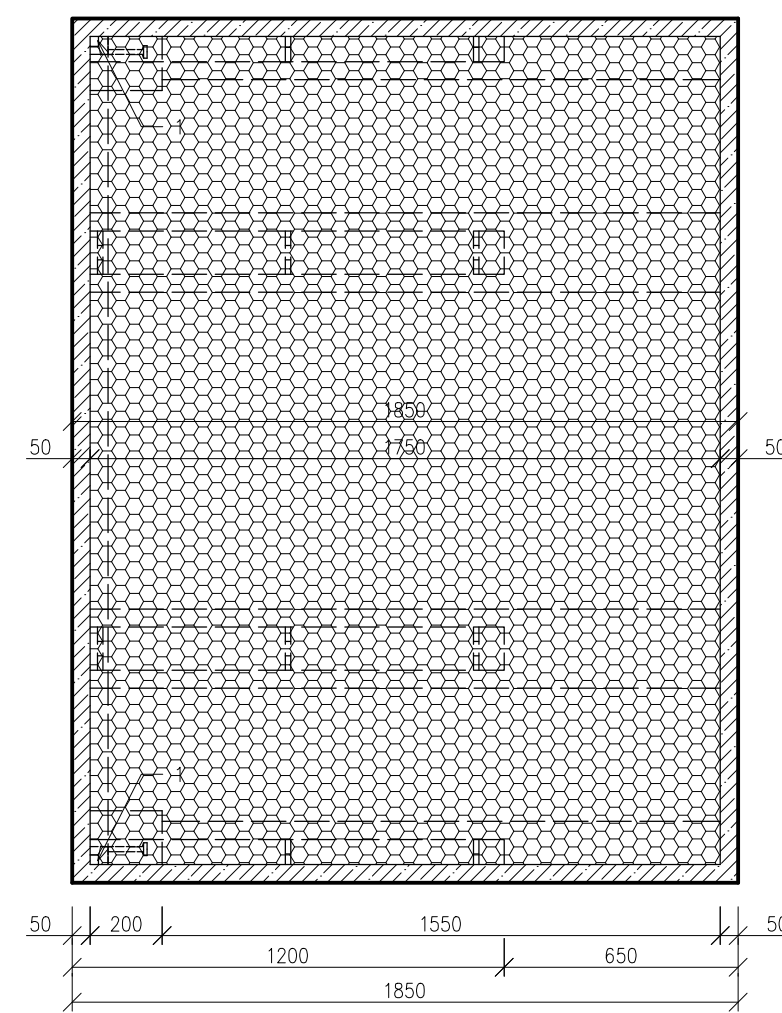
PŮDORYS



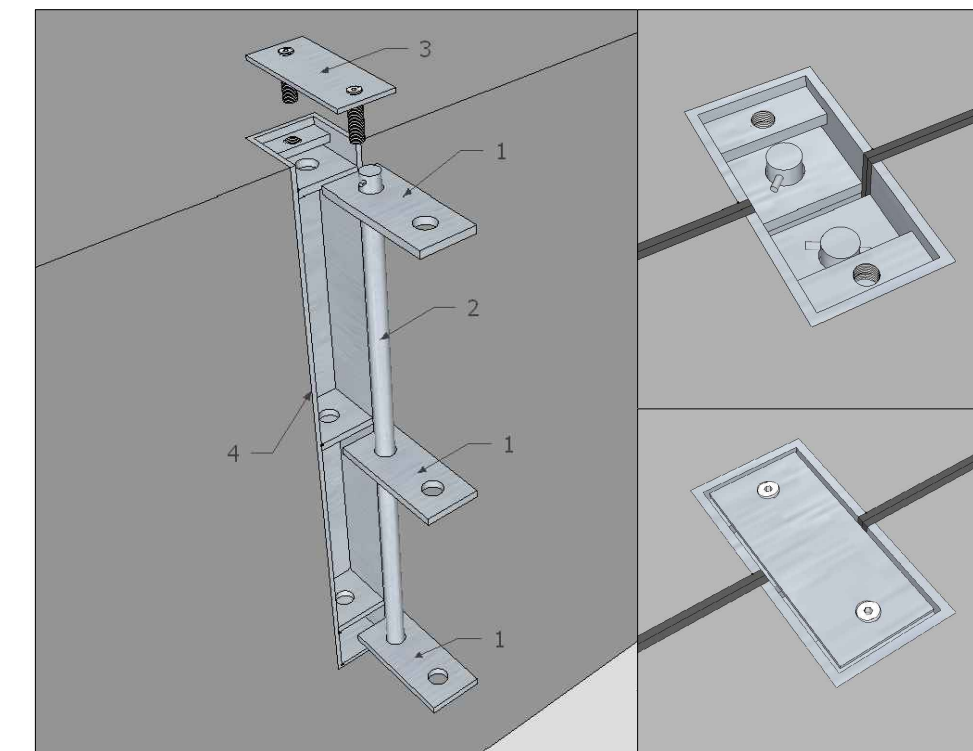
ŘEZ B-B'



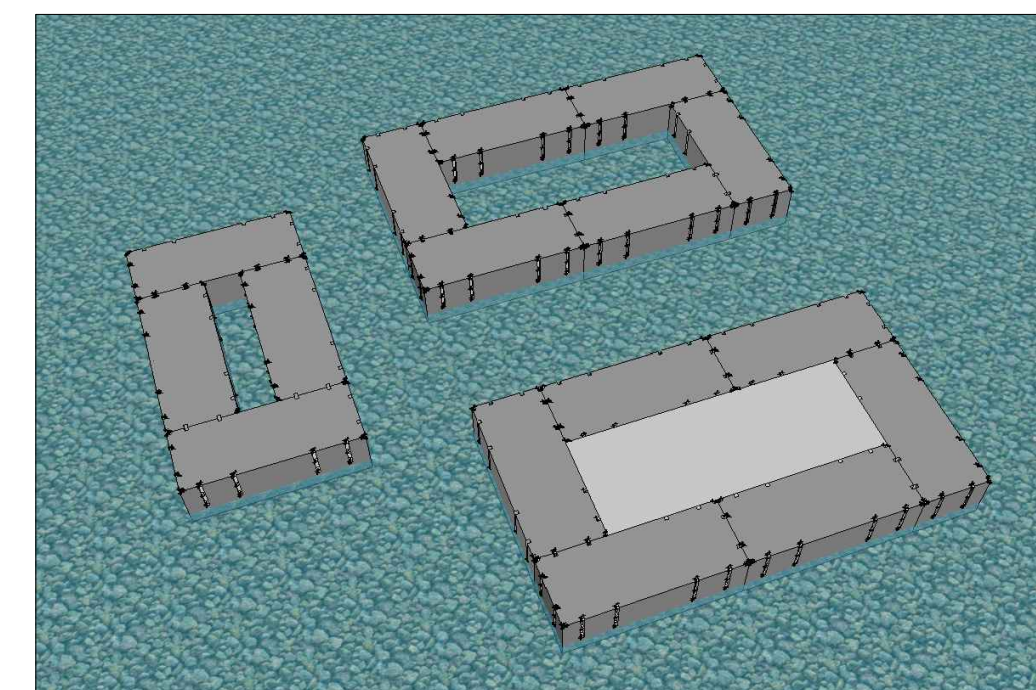
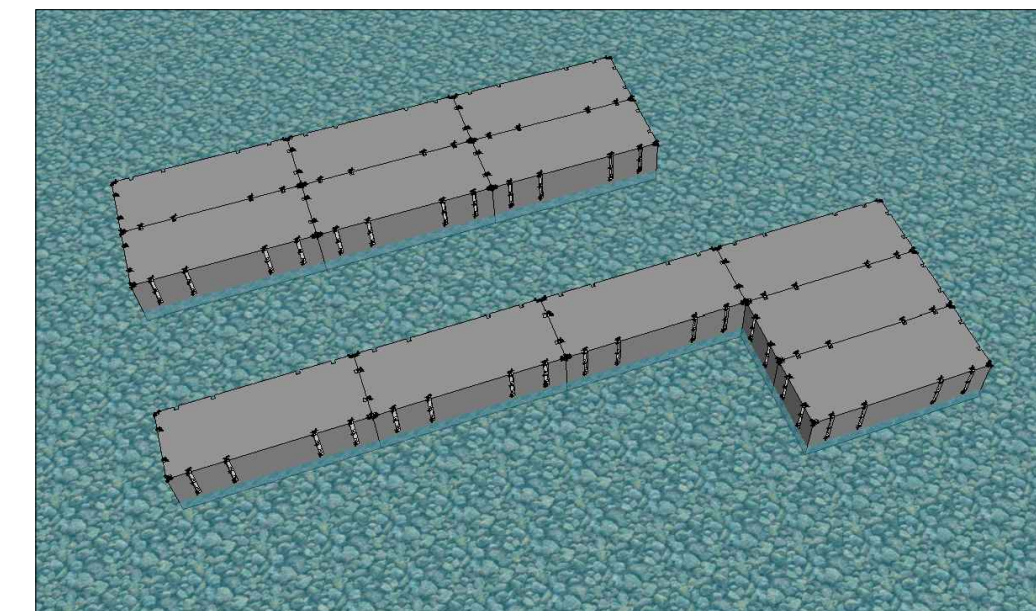
ŘEZ A-A'



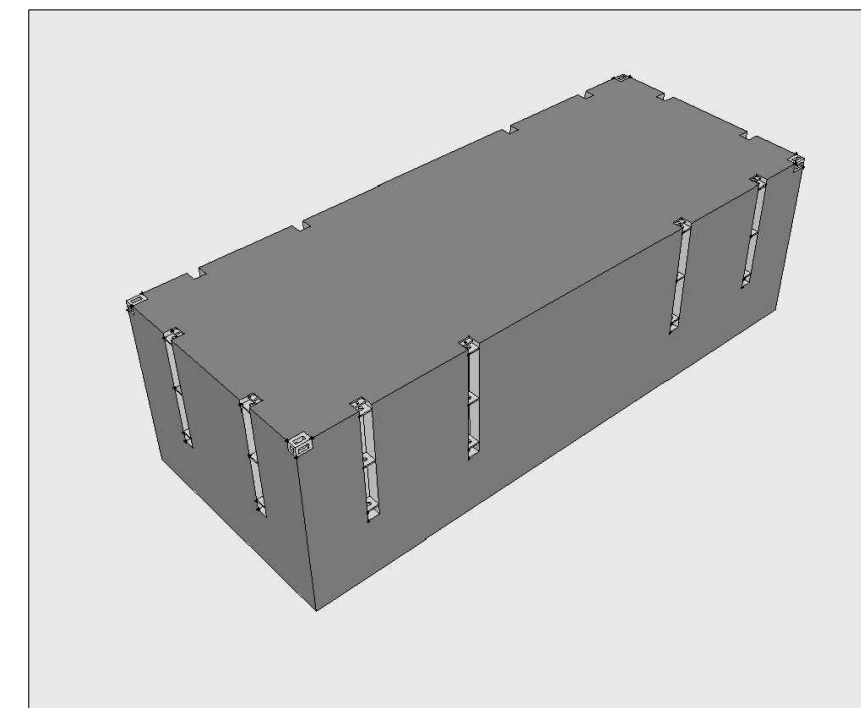
VIZUALIZACE UVAŽOVANÉHO SPOJE



PŘÍKLADY SESTAV PONTONŮ



VIZUALIZACE PONTONU



SPECIFIKACE

DÉLKA: 6,1 m
 ŠÍŘKA: 2,4 m
 VÝTLAK VODY V: 9,108 m³
 VÝTLAK PLAVIDLA D_{max}: 21,228 t
 VOLNÝ BOK: min. 400 mm
 MAXIMÁLNÍ UŽITNÉ ZATÍŽENÍ: 12 120 kg

MATERIÁL

BETON: VLÁKNOBETON DLE NAVRŽENÉ RECEPTURY
 OBJEMOVÁ HMOTNOST: 2400 kg/m³

OBJEM BETONU: 3,35 m³

PONTON, RESP. SESTAVA PONTONŮ MUSÍ BÝT POSOUZENA
 VŽDY PRO DANÉ VYUŽITÍ

ČESKÉ VYSOKÉ UČENÍ TECHNICKÉ V PRAZE
 FAKULTA STAVEBNÍ
 KATEDRA BETONOVÝCH A ZDĚNÝCH KONSTRUKCÍ

DIPLOMOVÁ PRÁCE
 BETONOVÉ PLOVOUCÍ PRVKY



VÝKRESOVÁ ČÁST DOKUMENTACE

NÁZEV VÝKRESU	BETONOVÝ MODULOVÝ PONTON
ČÍSLO VÝKRESU	2
FORMÁT	4xA4
MĚŘÍTKO	1:20
VYPRACOVAL	BC. ONDŘEJ SLABÝ
KONTROLA	DOC. ING. JITKA VAŠKOVÁ, CSc.
DATUM	12/2016