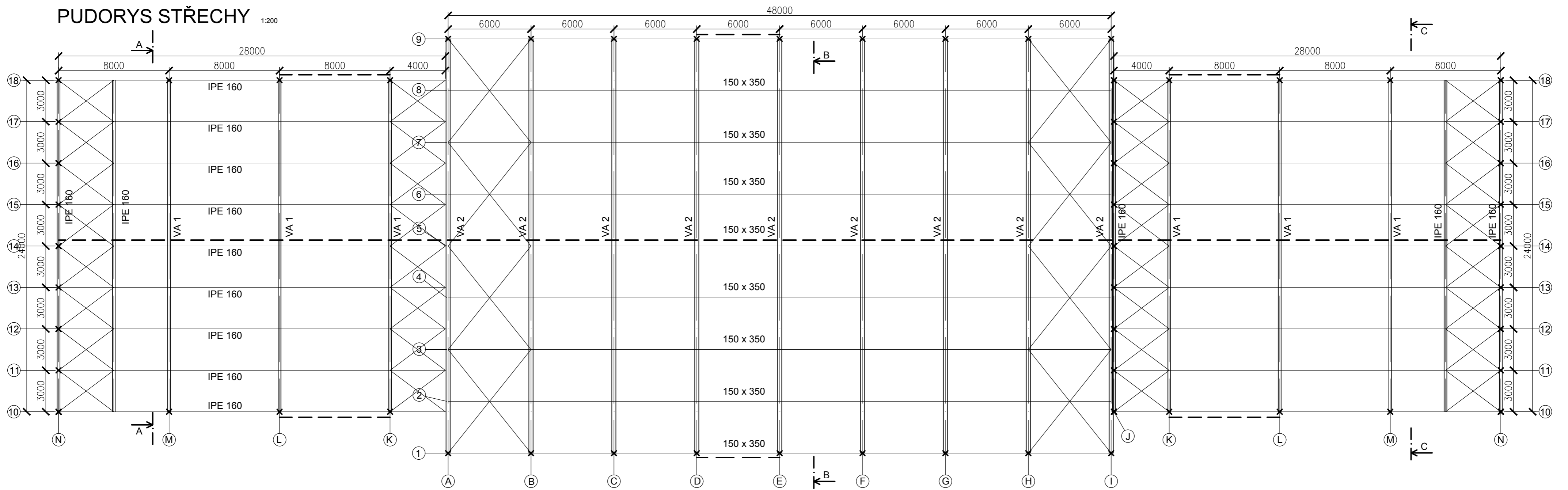
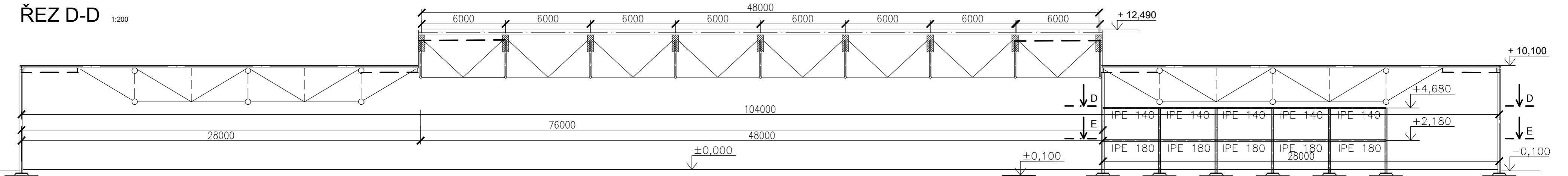


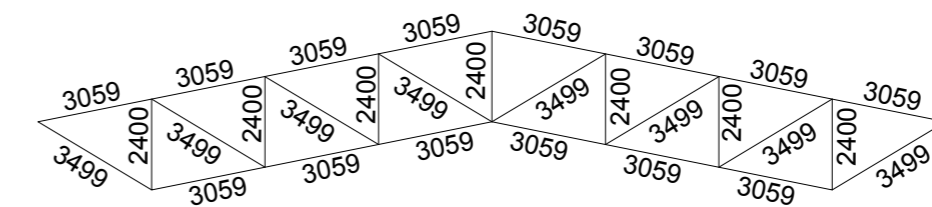
PUDORYS STŘECHY 1:200



ŘEZ D-D 1:200



GEOMETRICKÉ SCHÉMA VAZNÍKU VA1



Příčné vazby A - I:
Hlavní nosný vazník v kombinaci dřevo ocel
L = 30 000 mm, H = 3 000 mm

Příčné vazby J - N:
Hlavní nosný ocelový trubkový vazník
L = 24 000 mm, H = 2 400 mm

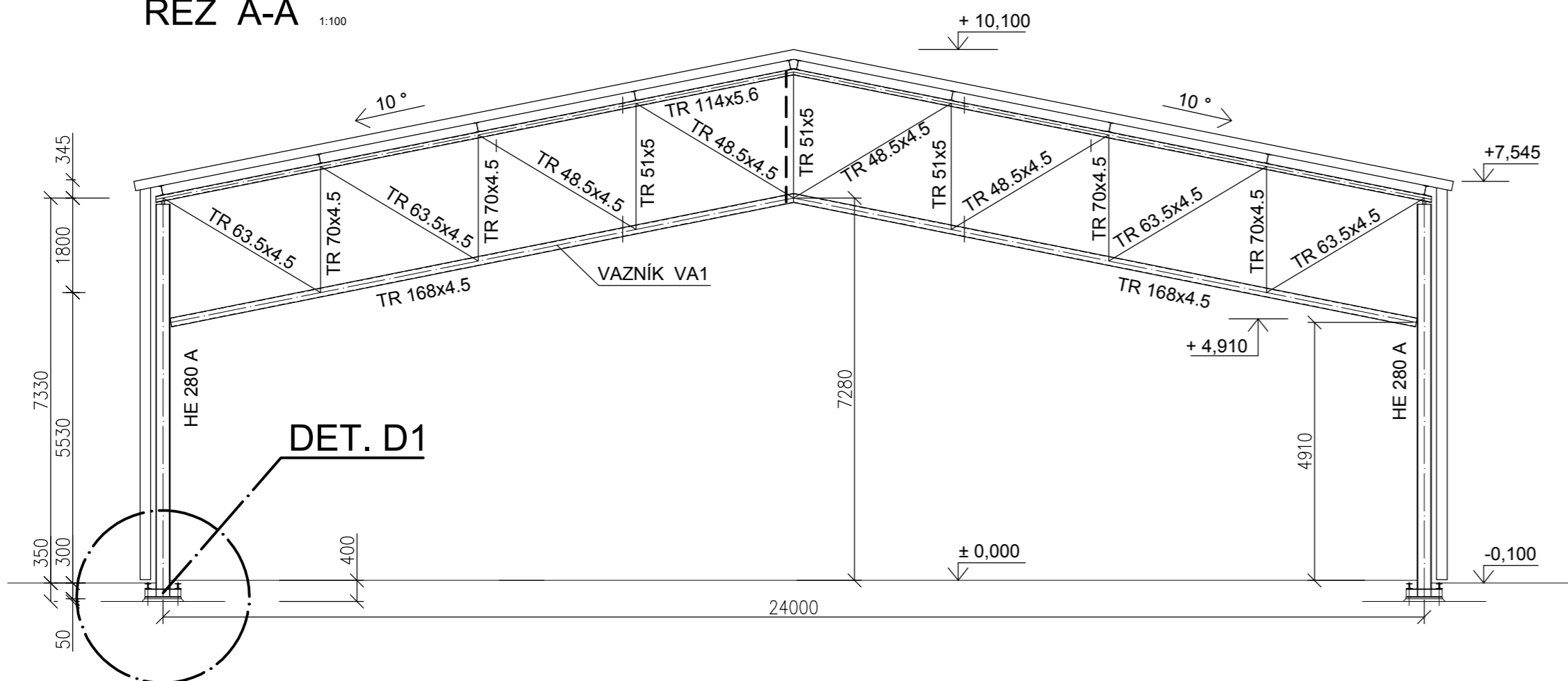
Vaznice 1 - 9:
Dřevěné vaznice rozměru 150x350
Dřevo C24

Vaznice 10 - 18:
Ocelové vaznice IPE 180, L = 28 000 mm,
Ocel S355

MATERIÁLY:

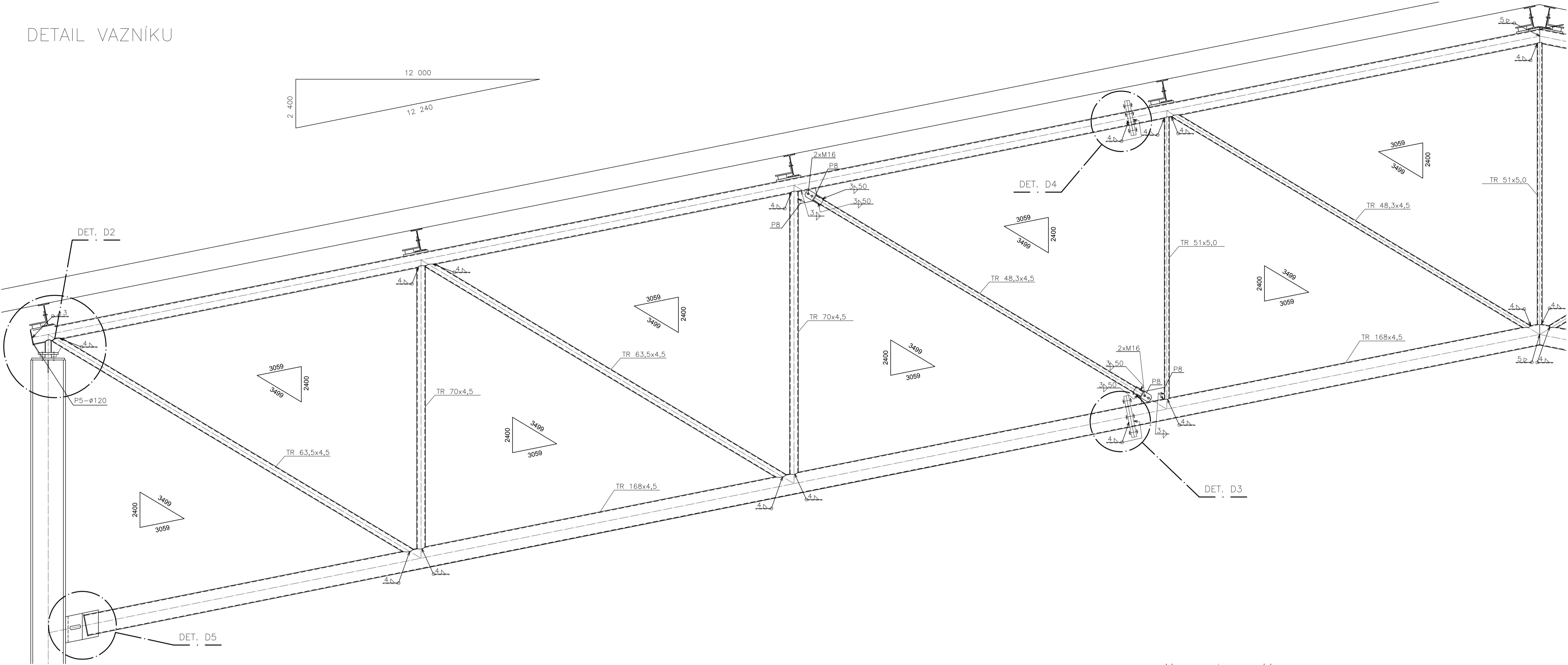
- OCEL S355
- OCEL S235 – SLOUPY A KONSTRUKCE PATKY
- ŠROUBY – DOLNÍ PÁS 6.8
- ŠROUBY – VŠECHNY OSTATNÍ 5.6.
- DŘEVO C24

ŘEZ A-A 1:100

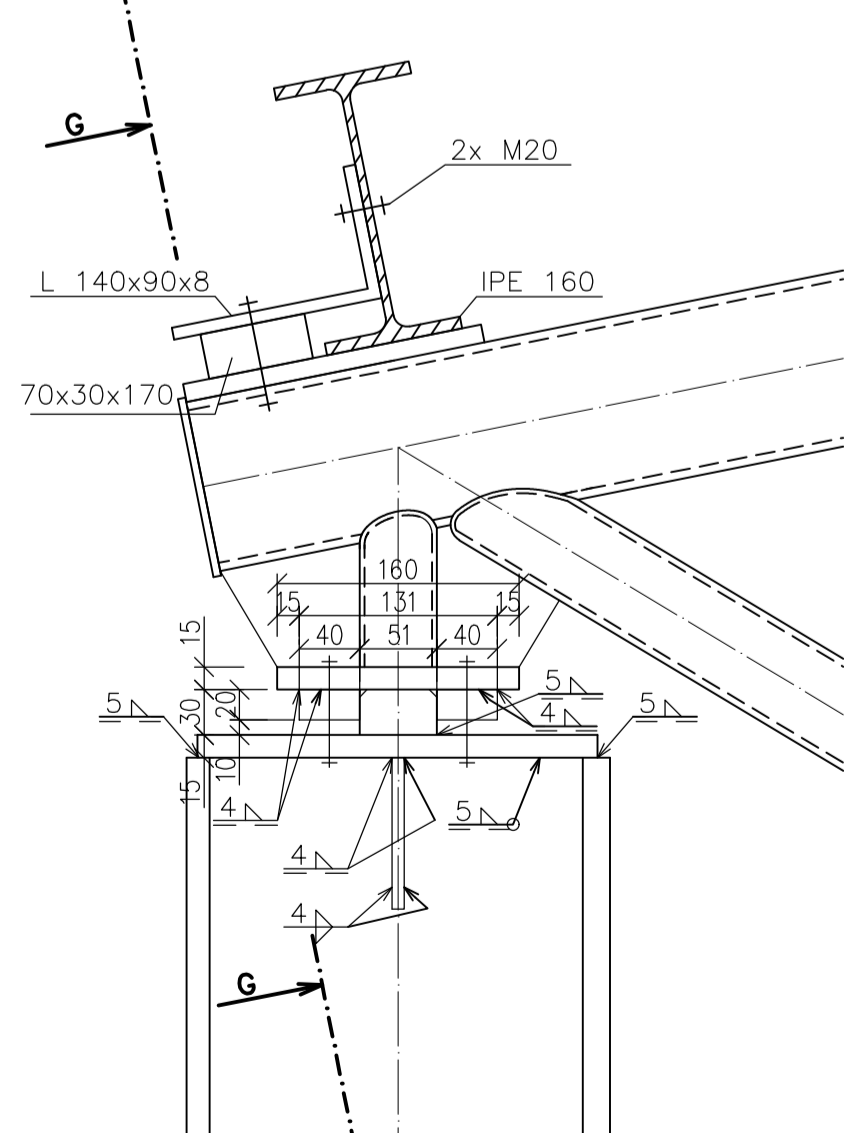


FAKULTA STAVEBNÍ ČVUT V PRAZE KATEDRA OCELOVÝCH A DŘEVĚNÝCH KONTRUKCÍ		
VYPRACOVAL: Bc. Petrás Michal	VEDOUcí PRÁCE: doc. Ing. Martina Eliášová, CSc.	
PROJEKT: 1:200, 1:100	MĚŘITKO: 1:200, 1:100	
DIPLOMOVÁ PRÁCE HALA S PŘÍHRADOVÝM VAZNÍKEM	DATUM: 1/2017	
NÁZEV VÝKRESU: POHLED NA STŘECHU, ŘEZY	ČÍSLO VÝKRESU: 1	

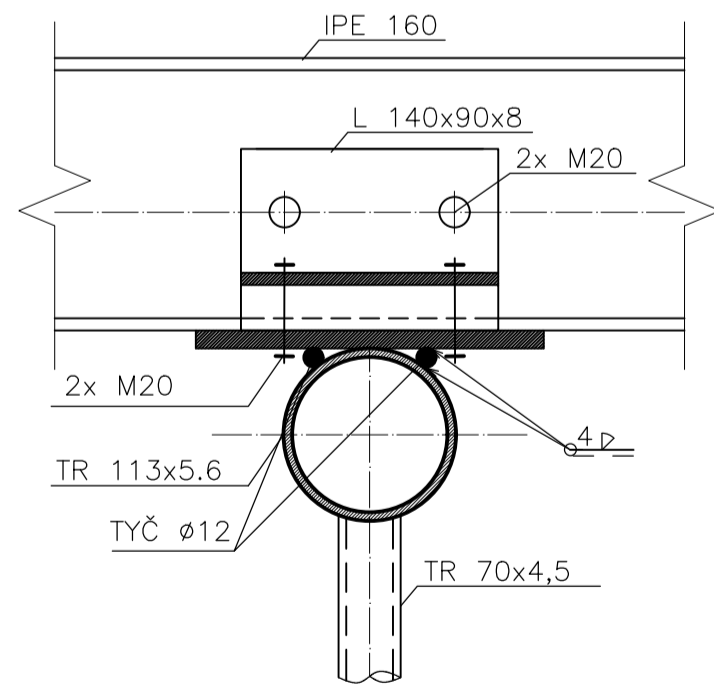
DETAIL VAZNIKU



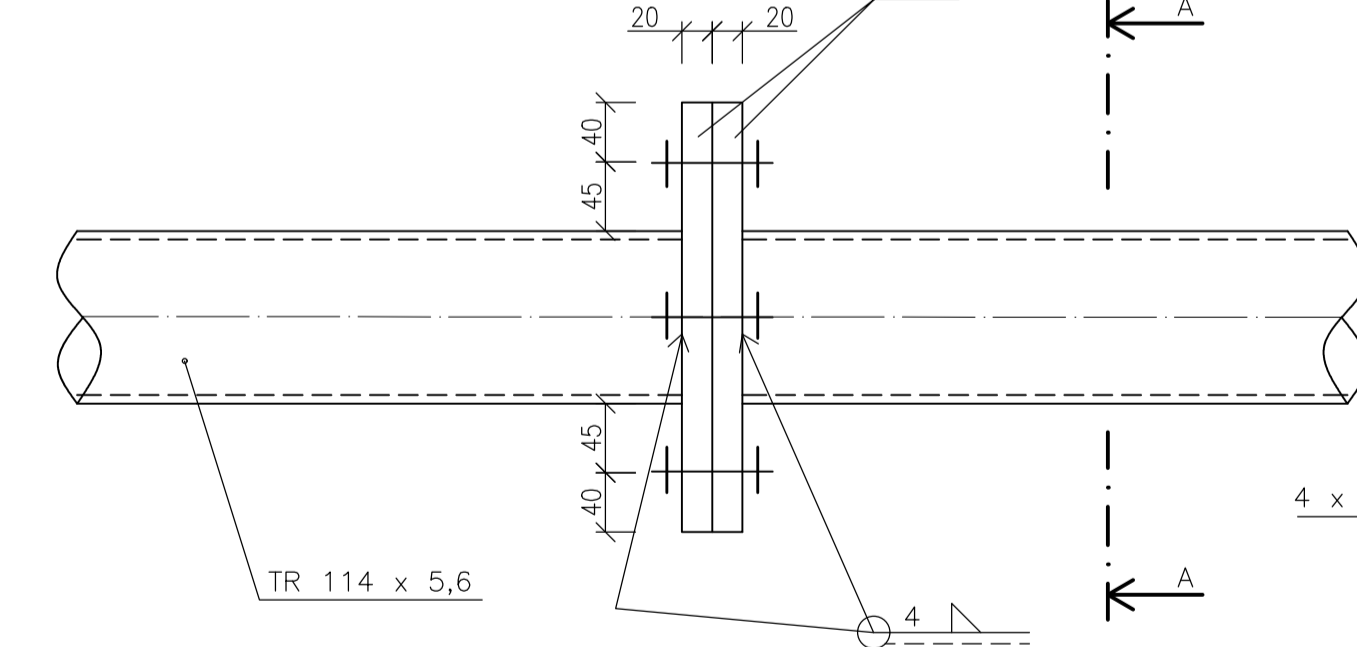
DETAIL D2



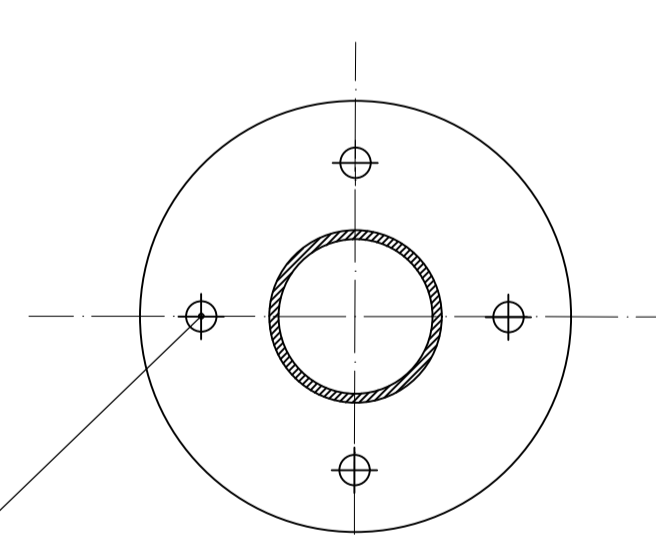
ŘEZ G-G



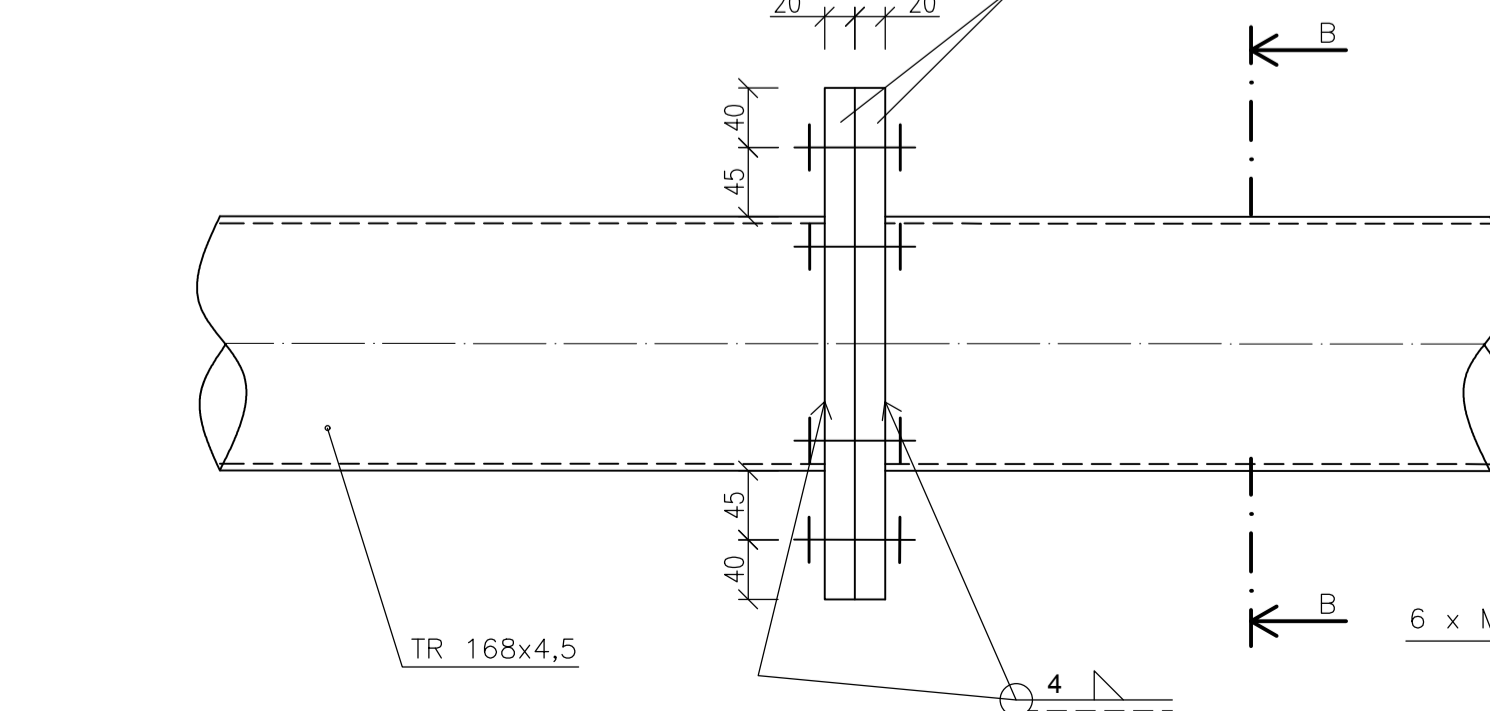
DETAIL D3



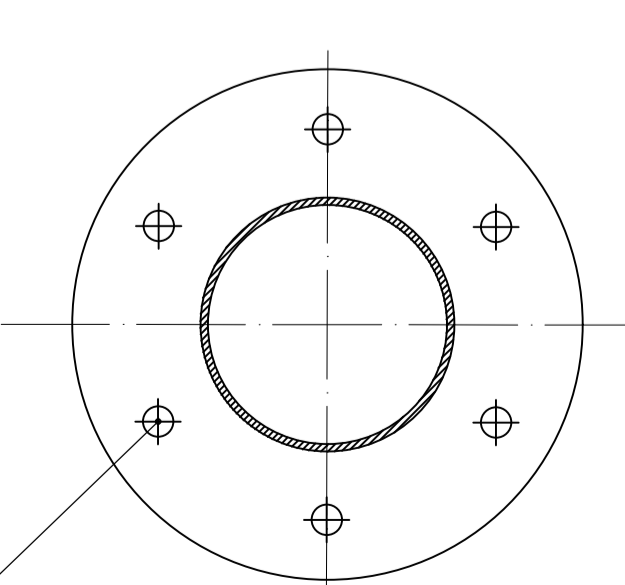
ŘEZ A-A



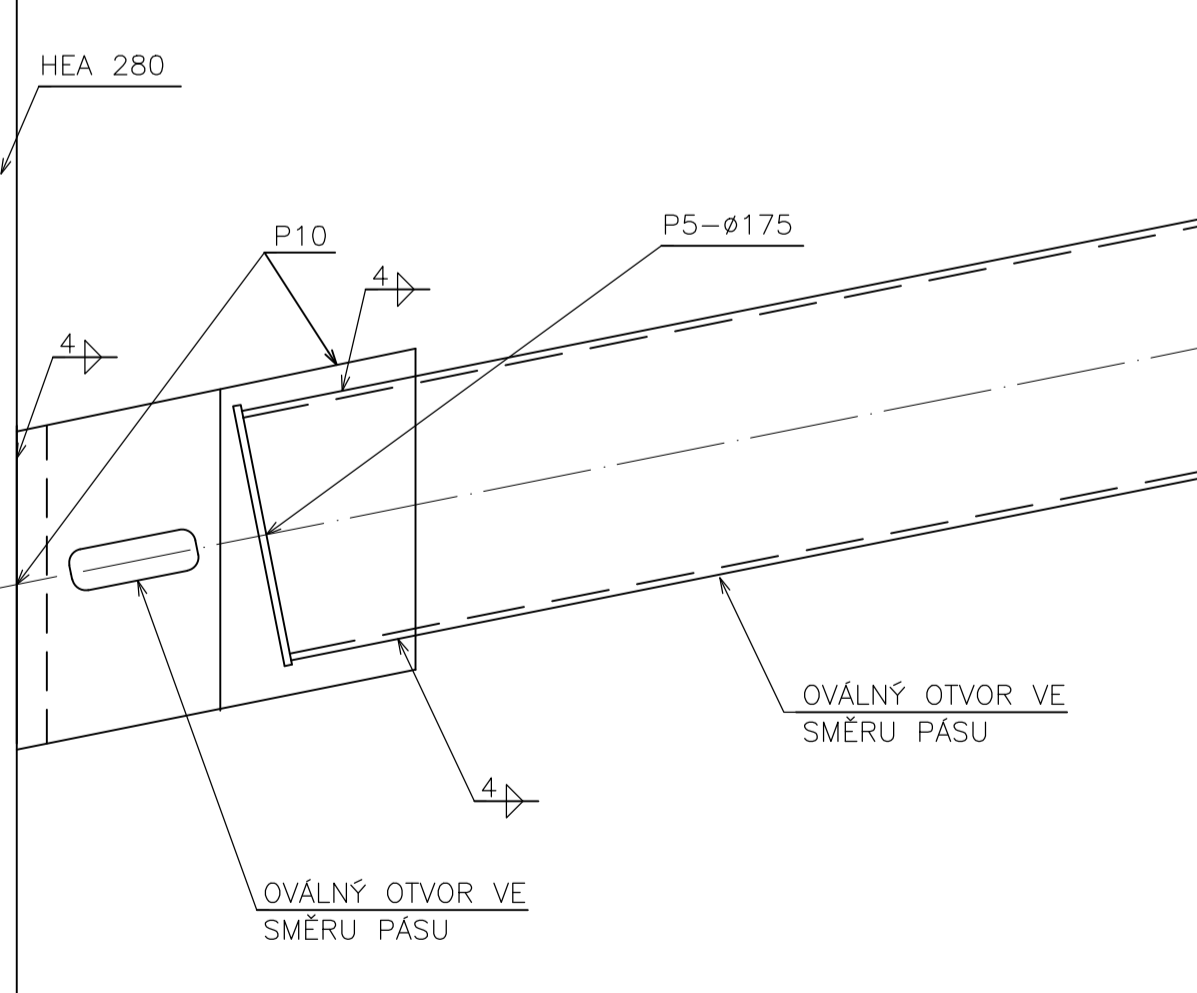
DETAIL D4



ŘEZ B-B



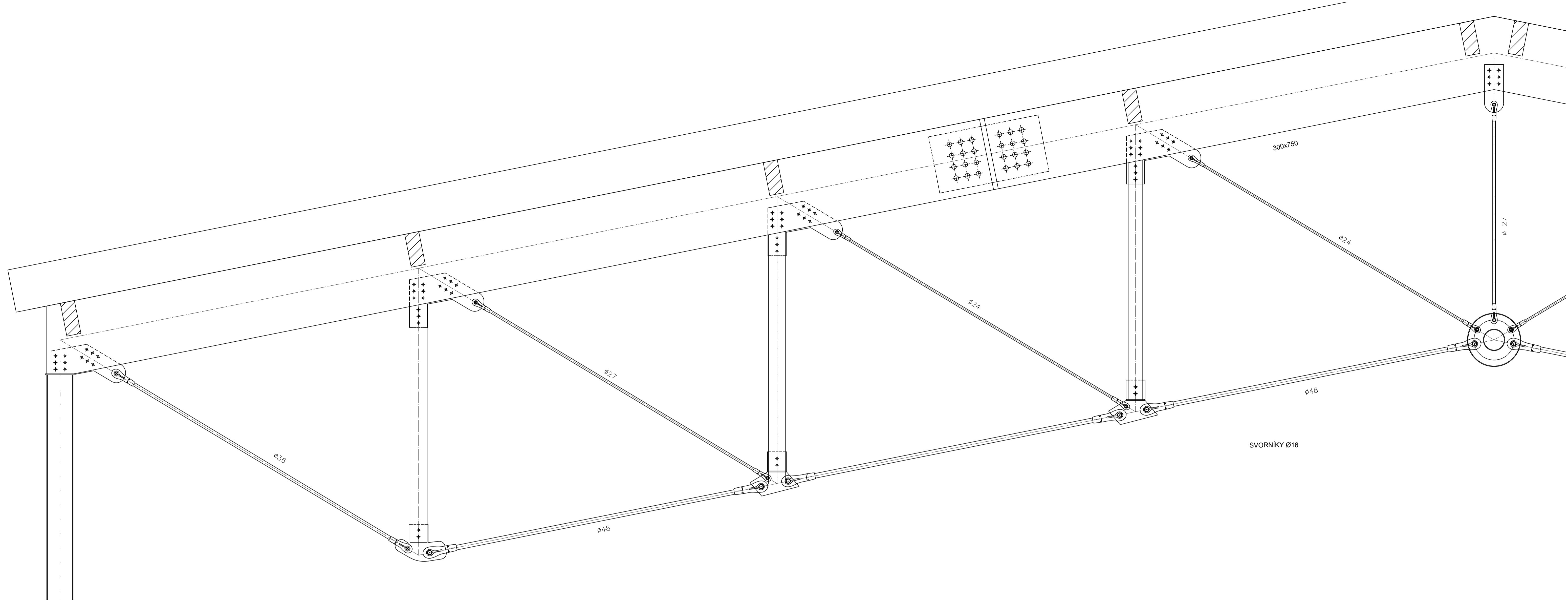
DETAIL D5



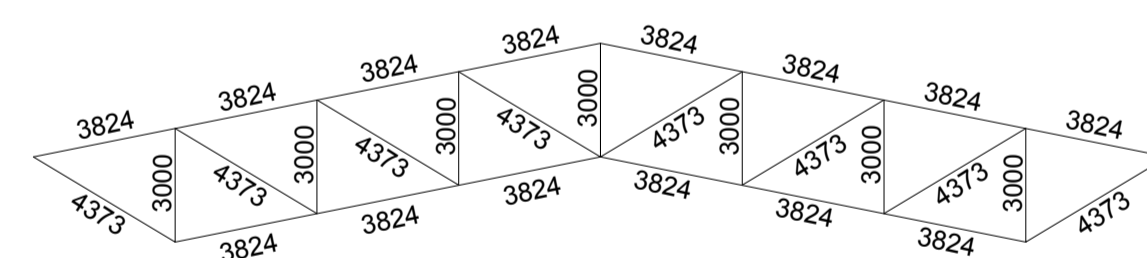
MATERIÁLY:

OCEL S355
ŠROUBY - DOLNÍ PÁS 6.8
ŠROUBY - VŠECHNY OSTATNÍ 6.8

FAKULTA STAVEBNÍ ČVUT V PRAZE KATEDRA OCELOVÝCH A DŘEVĚNÝCH KONSTRUKCÍ		
VYPRACOVAL: Bc. Petrás Michal	VEDOUČÍ PRÁCE: doc. Ing. Martina Eliášová, CSc.	
PROJEKT: DIPLOMOVÁ PRÁCE HALA S PŘÍHRADOVÝM VAZNIKEM	MĚŘITKO: 1:15, 1:5	DATUM: 1/2017
NÁZEV VÝKRESU: VAZNIK VA1, DETAILY VAZNIKU VA1	ČÍSLO VÝKRESU:	



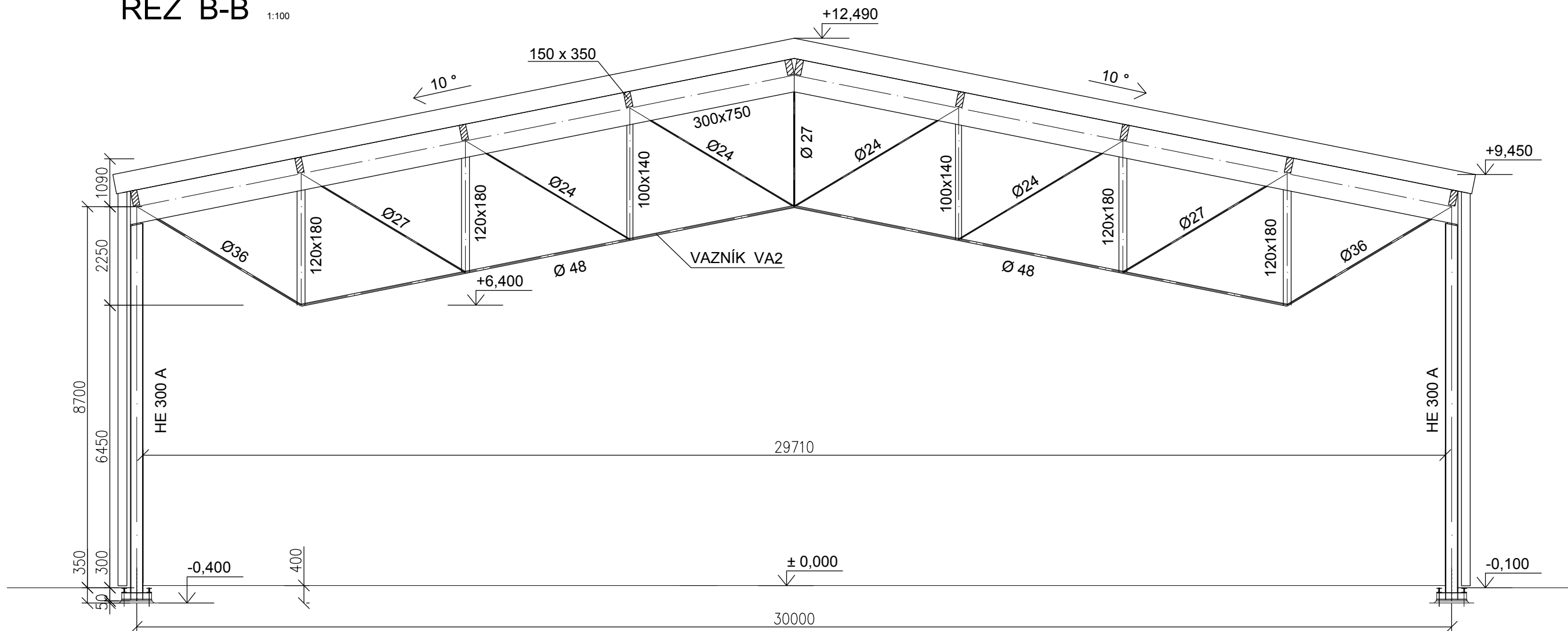
GEOMETRICKÉ SCHÉMA VAZNIKU VA2 1:200



MATERIÁLY:
 OCEL S355
 OCEL S235-SLOUPY A KONSTRUKCE PATKY
 ŠROUBY – DOLNÍ PÁS 6.8
 ŠROUBY – VŠECHNY OSTATNÍ 5.6.
 DŘEVO C24


FAKULTA STAVEBNÍ ČVUT V PRAZE KATEDRA OCELOVÝCH A DŘEVĚNÝCH KONTRUKCÍ		
VYPRACOVAL: Bc. Petrůs Michal	VEDOUČÍ PRÁCE: doc. Ing. Martina Eliášová, CSc.	
PROJEKT: DIPLOMOVÁ PRÁCE HALA S PŘÍHRADOVÝM VAZNIKEM	MĚŘÍTKO: 1:15, 1:5	
NÁZEV VÝKRESU: VAZNIK VA2, DETAILS VAZNIKU VA2	DATUM: 1/2017	
	ČÍSLO VÝKRESU: 3	

ŘEZ B-B 1:100

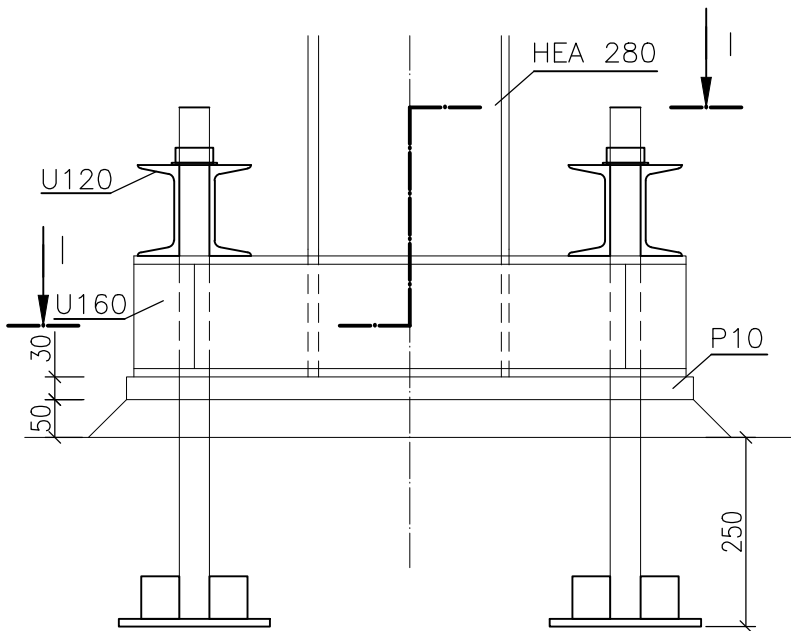


MATERIÁLY:

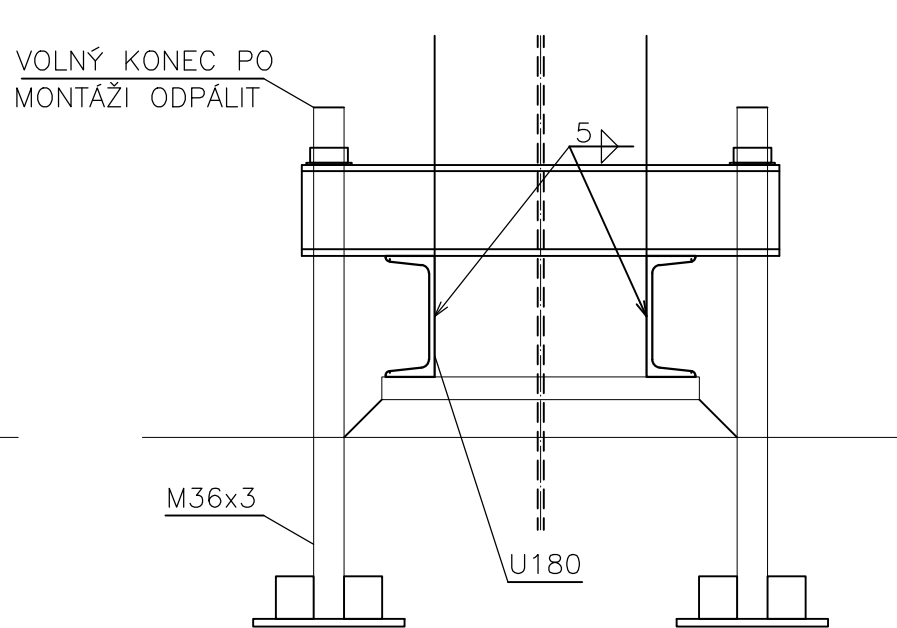
OCEL S355
 OCEL S235—SLOUPY A KONSTRUKCE PATKY
 ŠROUBY – DOLNÍ PÁS 6.8
 ŠROUBY – VŠECHNY OSTATNÍ 5.6.
 DŘEVO C24

FAKULTA STAVEBNÍ ČVUT V PRAZE KATEDRA OCELOVÝCH A DŘEVĚNÝCH KONTRUKCÍ		
VYPRACOVAL: Bc. Petrás Michal	VEDOUCÍ PRÁCE: doc. Ing. Martina Eliášová, CSc.	
PROJEKT: DIPLOMOVÁ PRÁCE HALA S PŘÍHRADOVÝM VAZNÍKEM		MĚŘITKO: 1:100
NÁZEV VÝKRESU: PŘÍČNÝ ŘEZ B-B		DATUM: 1/2017
		ČÍSLO VÝKRESU: 4

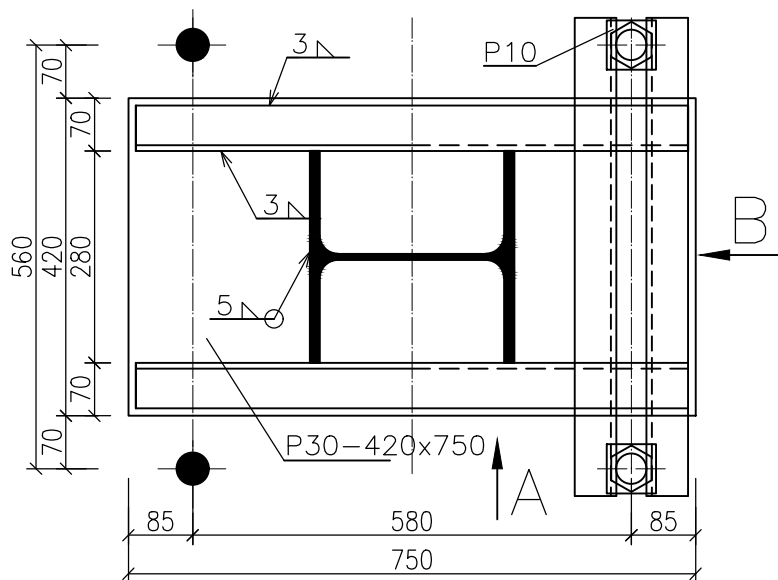
POHLED A



POHLED B



ŘEZ I-I



MATERIÁLY:


OCEL S355

OCEL S235-SLOUPY A KONSTRUKCE PATKY

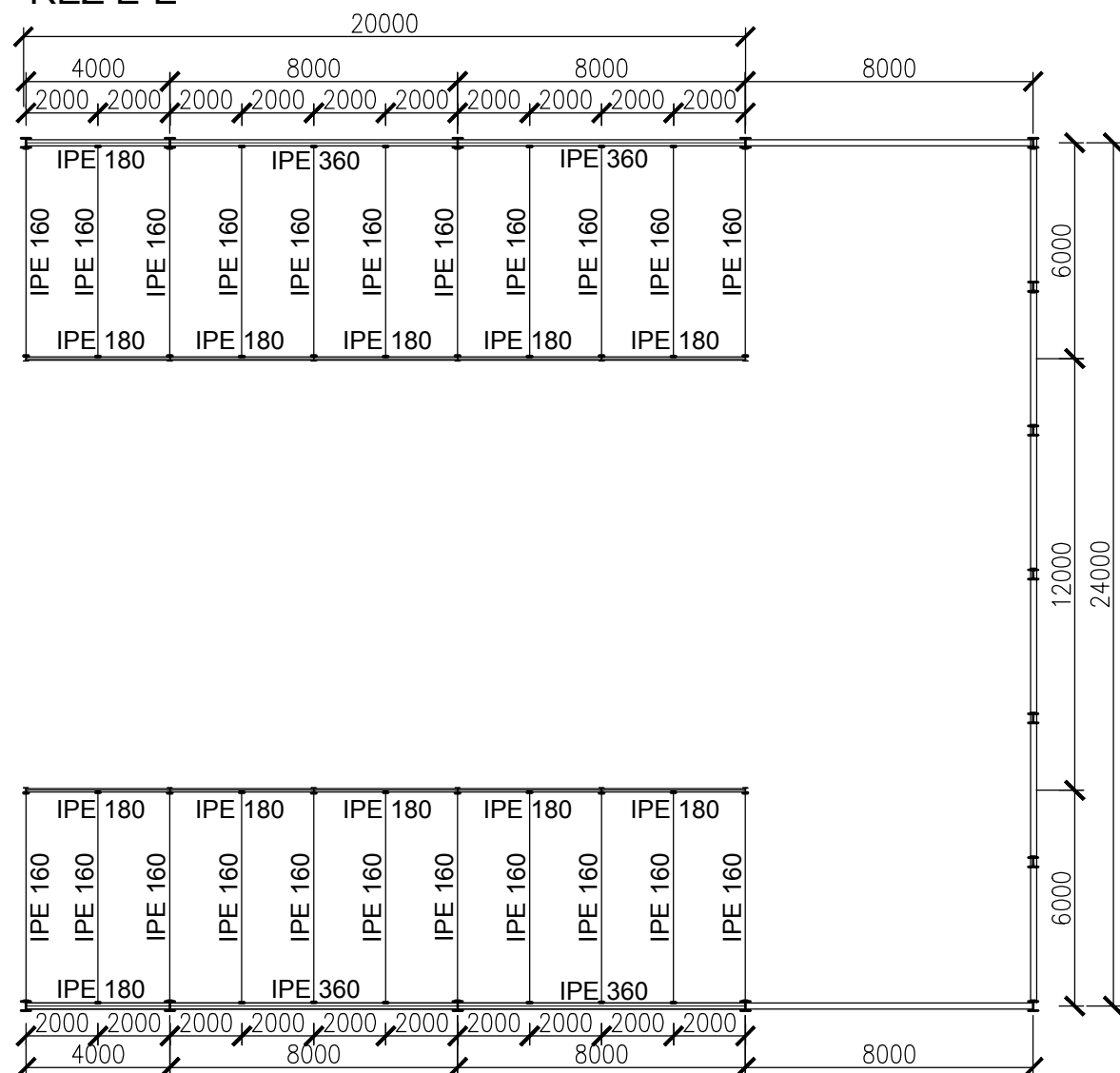
ŠROUBY – DOLNÍ PÁS 6.8

ŠROUBY – VŠECHNY OSTATNÍ 5.6.

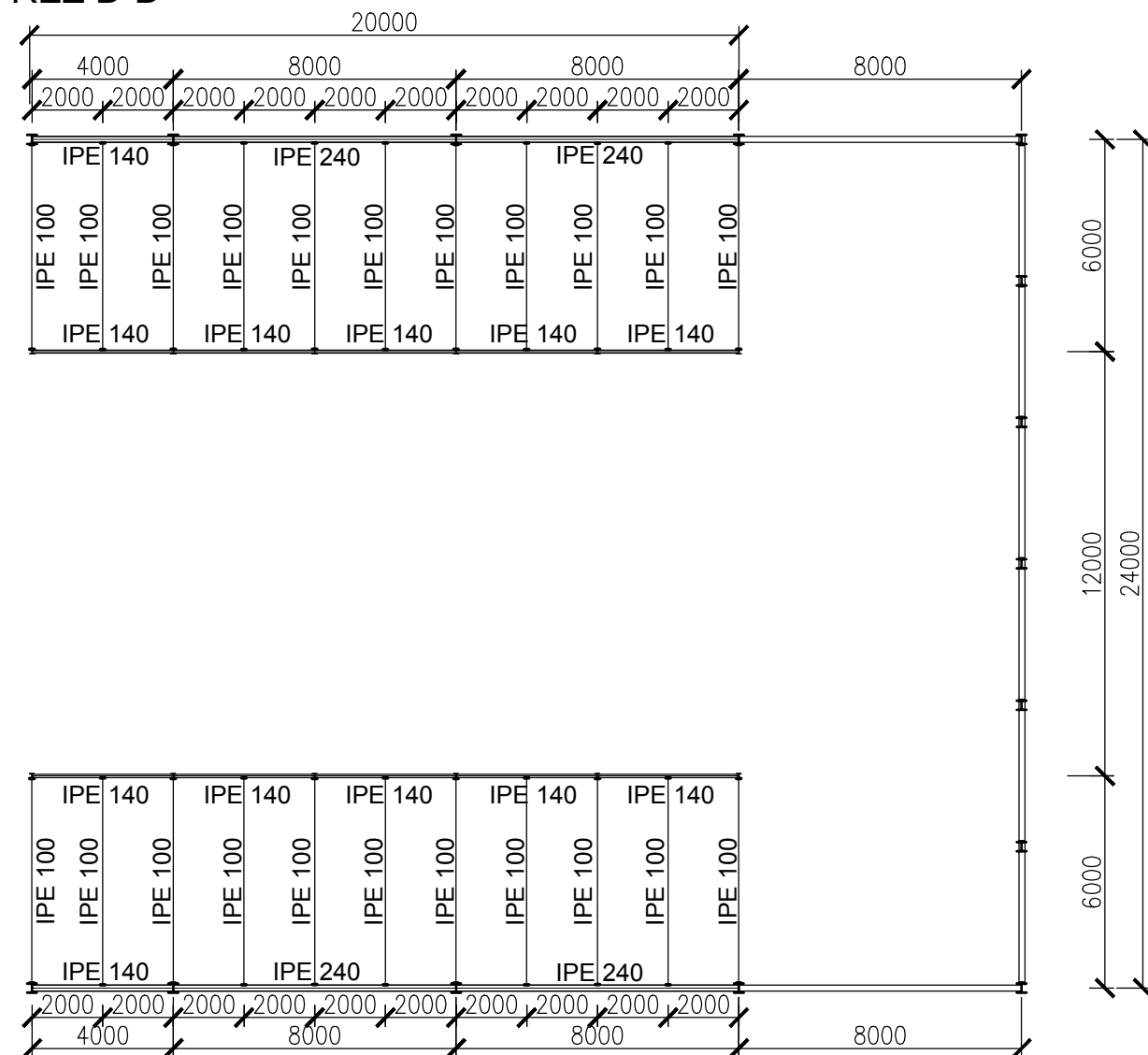
DŘEVO C24

FAKULTA STAVEBNÍ ČVUT V PRAZE		
KATEDRA OCELOVÝCH A DŘEVĚNÝCH KONTRUKCÍ		
VYPRACOVAL:	VEDOUcí PRÁCE:	MĚŘITKO: 1:10
Bc. Petrás Michal	doc. Ing. Martina Eliášová, CSc.	
PROJEKT:		DATUM: 1/2017
DIPLOMOVÁ PRÁCE		ČÍSLO VÝKRESU: 6
HALA S PŘÍHRADOVÝM VAZNIKEM		
NÁZEV VÝKRESU:		
DETAIL D1		

ŘEZ E-E




ŘEZ D-D



MATERIÁLY:

- OCEL S355
- OCEL S235-SLOUPY A KONSTRUKCE PATKY
- ŠROUBY – DOLNÍ PÁS 6.8
- ŠROUBY – VŠECHNY OSTATNÍ 5.6.
- DŘEVO C24

FAKULTA STAVEBNÍ ČVUT V PRAZE KATEDRA OCELOVÝCH A DŘEVĚNÝCH KONTRUKCÍ		
VYPRACOVAL: Bc. Petrás Michal	VEDOUCÍ PRÁCE: doc. Ing. Martina Eliášová, CSc.	
PROJEKT: DIPLOMOVÁ PRÁCE HALA S PŘÍHRADOVÝM VAZNÍKEM		MĚŘITKO: 1:200
NÁZEV VÝKRESU: ŘEZ D-D, ŘEZ E-E		DATUM: 1/2017
		ČÍSLO VÝKRESU: 7