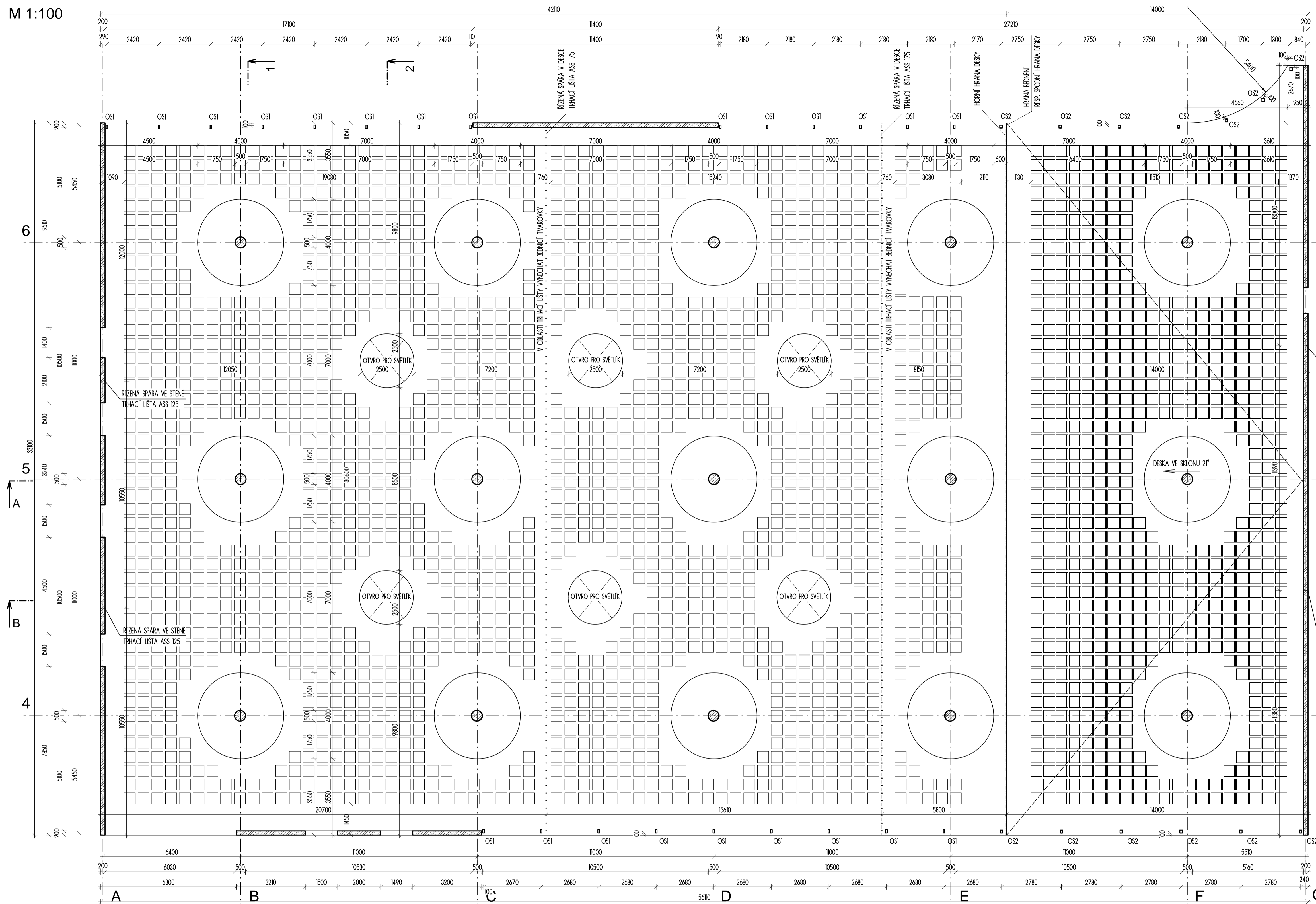


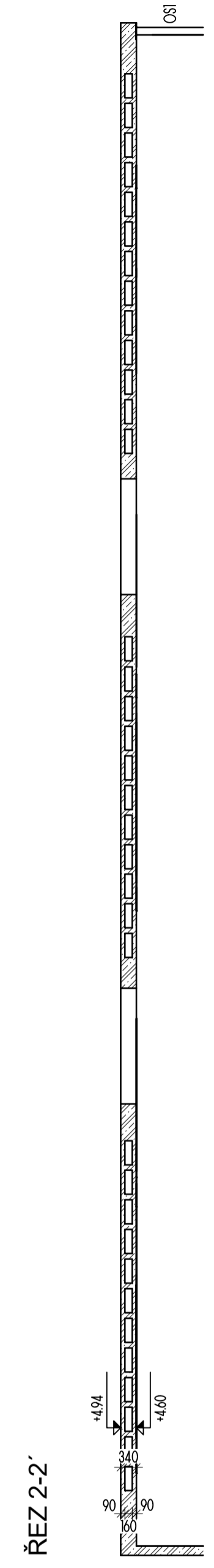
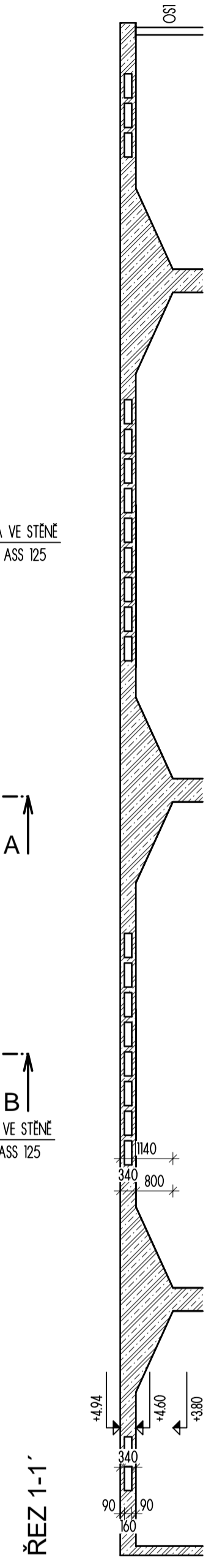
VÝKRES TVARU DILATAČNÍHO CELKU A

M 1:100

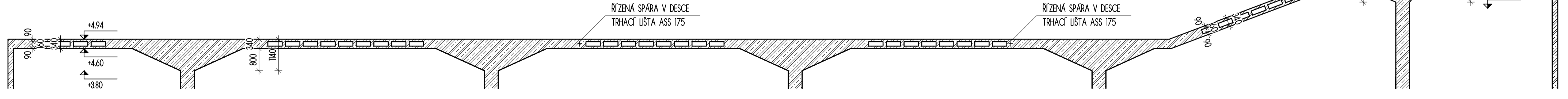


LEGENDA

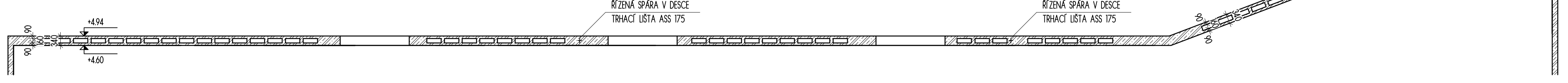
- OS1 OCELOVÝ SLOUPEK 160x80x5
- OS2 OCELOVÝ SLOUPEK 2xUPE 140
- POZN.: OCELOVÉ SLOUPKY S NAVÁŘENOU KOTEVNÍ DESKOU VE ZHLAVÍ
- ŽELEZOBETON C40/50



ŘEZ A-A'



ŘEZ B-B'



BETON PRO STĚNY A DESKY: C40/50 (90 DNÍ) - XC1 - CI 0,2 - Dmax 8mm - S4
 BETON PRO SLOUPKY: C40/50 (90 DNÍ) - XC1 - CI 0,2 - Dmax 16mm - S4
 OCEL PRO VÝZTUŽ: B500B
 OCEL PRO SLOUPKY: S235

KRYTÍ VÝZTUŽE PRO SLOUPKY, STĚNY, DESKY: 30 mm

POZN:
 ZAJISTIT BEDNÍCÍ TVAROVKY KAZETOVÉ DESKY PROTI VYPYLAVÁNÍ - BETONÁŽ VE DVOU FÁZÍCH.
 PRVNÍ VRSTVU VYBETONOVAT OCA 10 - 20 mm NAD NOŽIČKY TVAROVEK (DESKA 100 - 110 mm).
 PO ZATUHnutí PRVNÍ VRSTVY POKRÁČOVAT V BETONÁŽI DO POŽADOVANÉ VÝŠKY 340 mm.

VYPRACOVALA Bc. Klára Pekárková	VEDOUČÍ PRÁCE doc. Ing. Jiřka Vašková, CSc.	ČVUT v Praze Fakulta stavební
Diplomová práce	Stavebně konstrukční řešení	
VÝKRES TVARU DILATAČNÍHO CELKU A		příloha IV. měřítko 1:100 formát A1 rok 2017