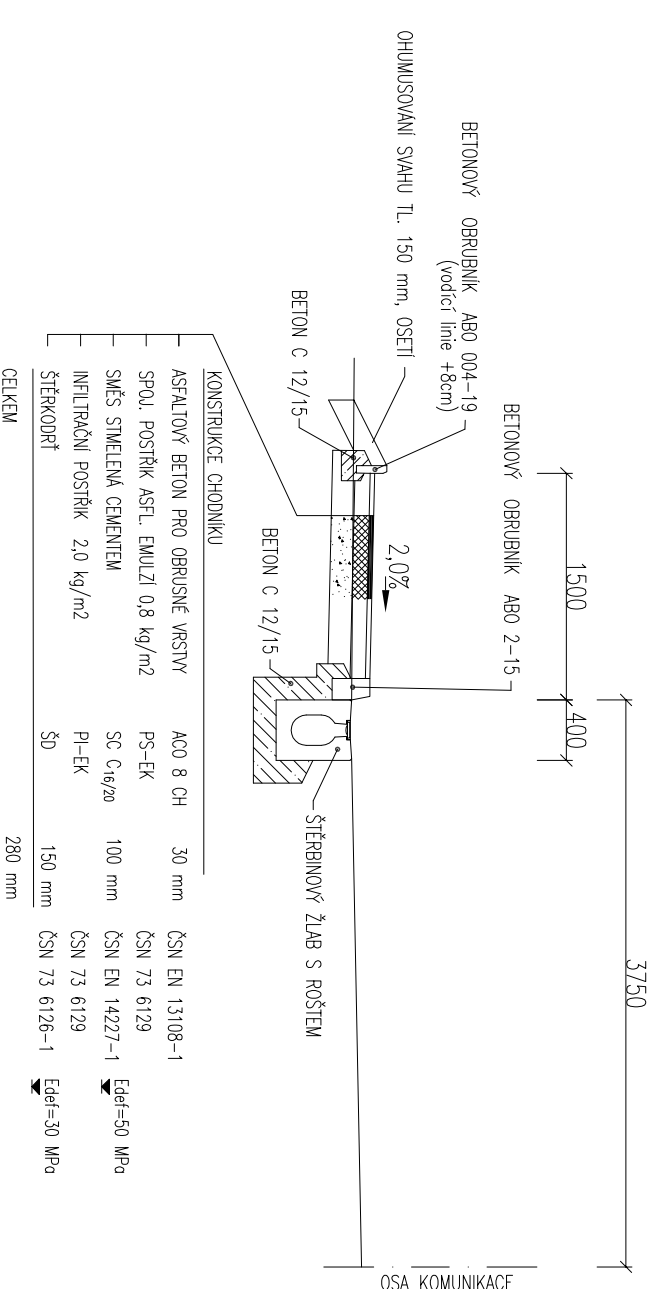
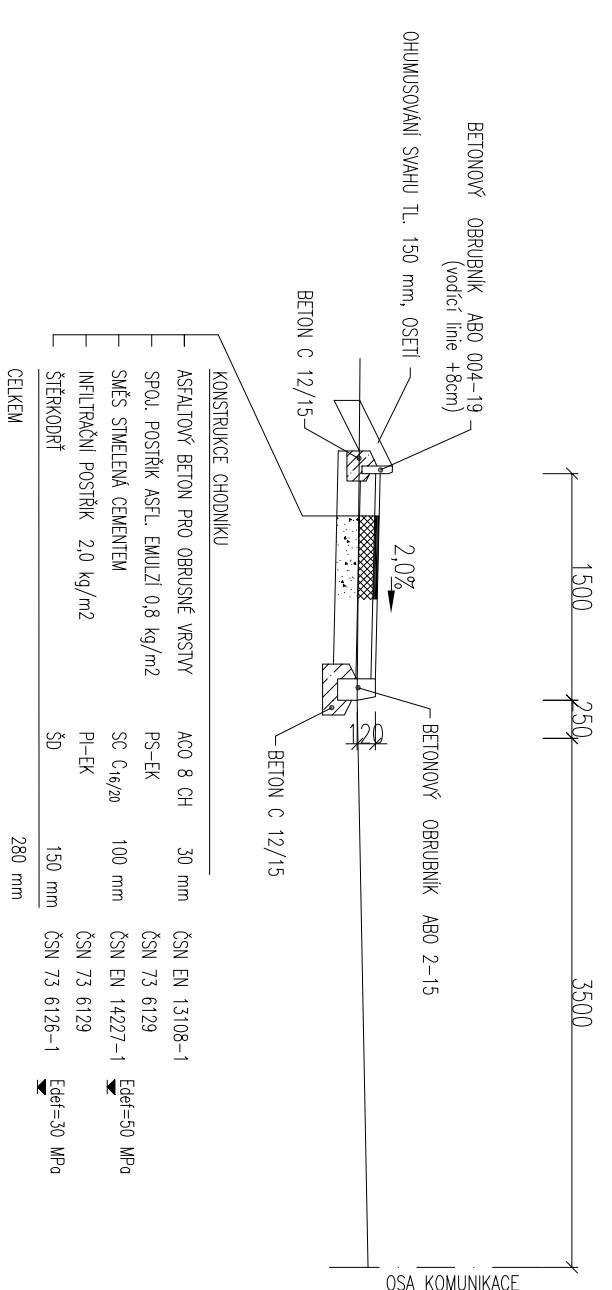


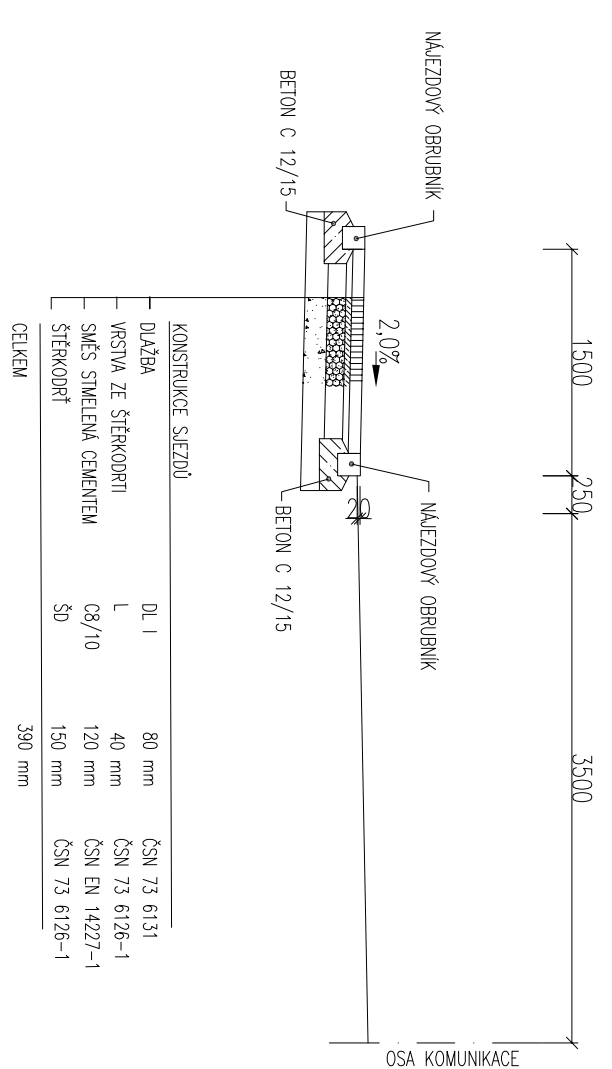
VZOROVÝ PŘÍČNÝ ŘEZ CHODNÍK ÚSEK A1, A2, A3, A4



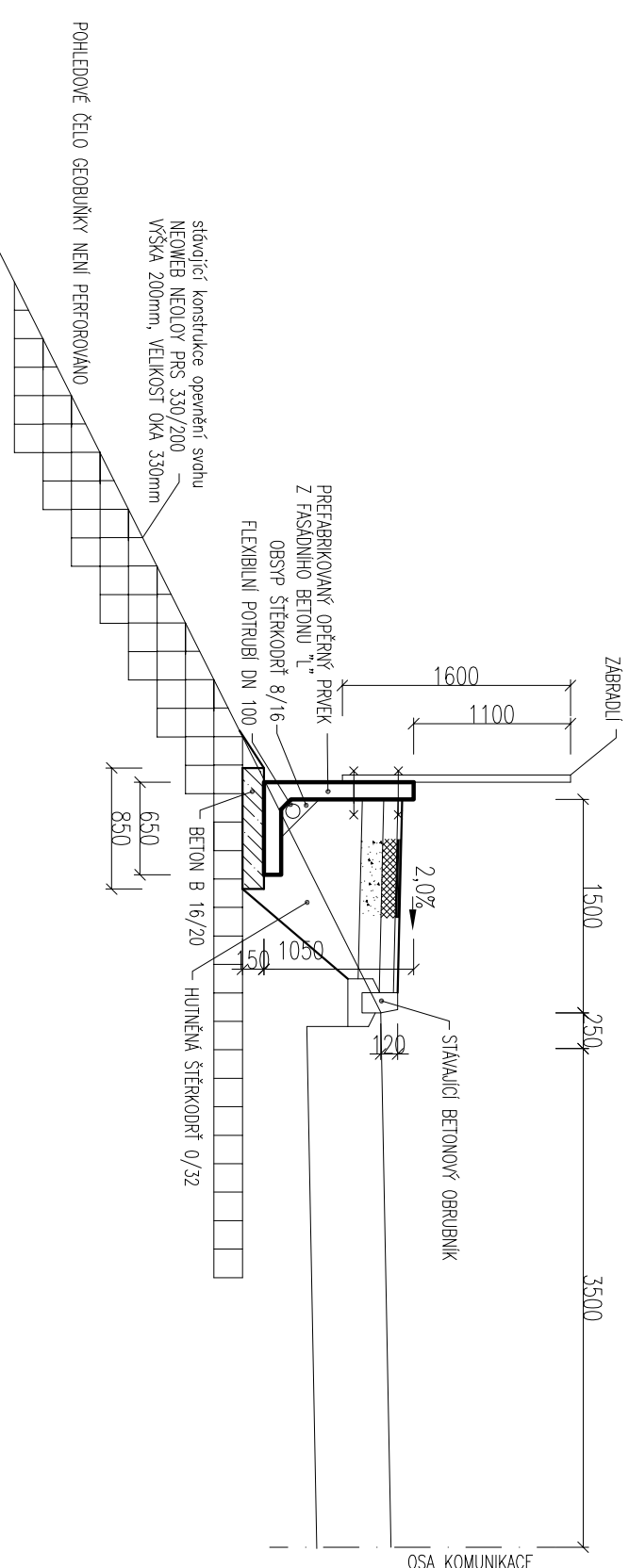
VZOROVÝ PŘÍČNÝ ŘEZ CHODNÍK ÚSEK A6



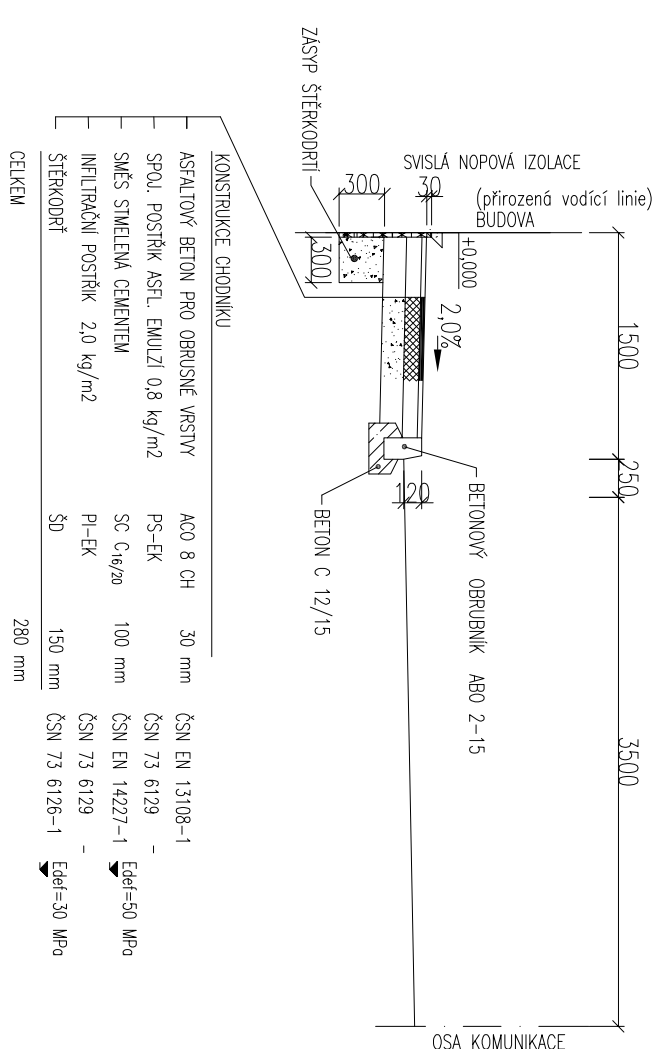
VZOROVÝ PŘÍČNÝ ŘEZ SJEZD



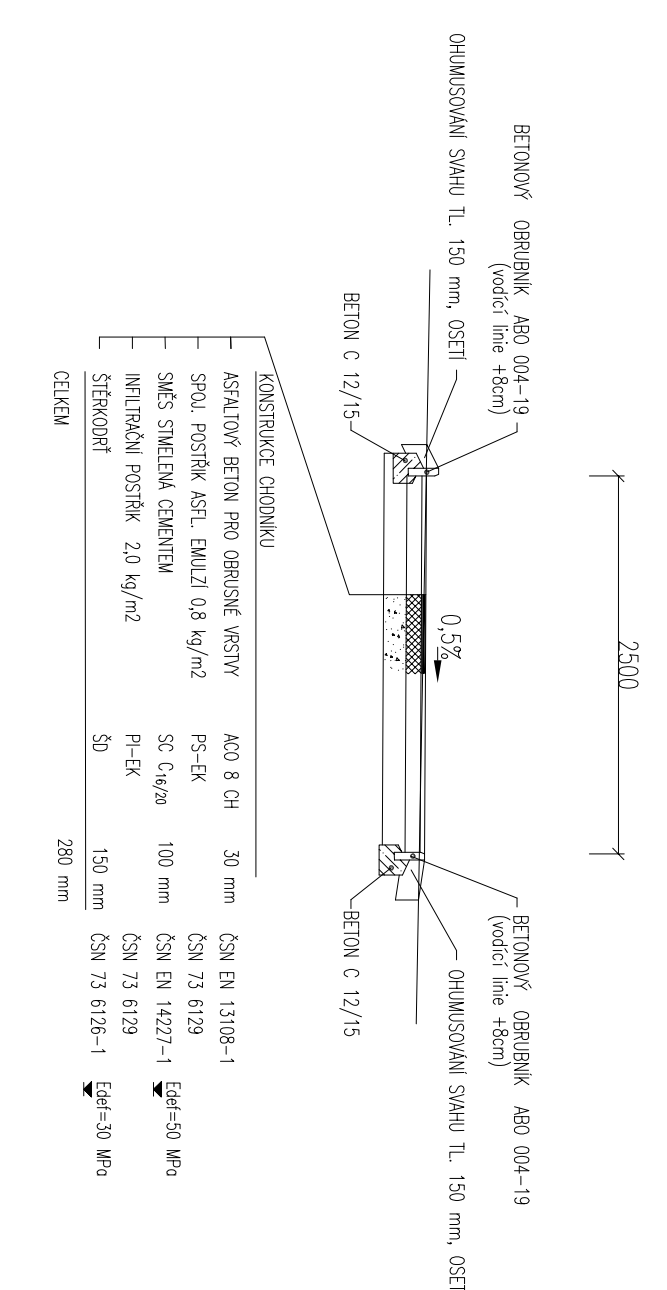
VZOROVÝ PŘÍČNÝ ŘEZ CHODNÍK ÚSEK A6 OPĚRNÁ ZĚD



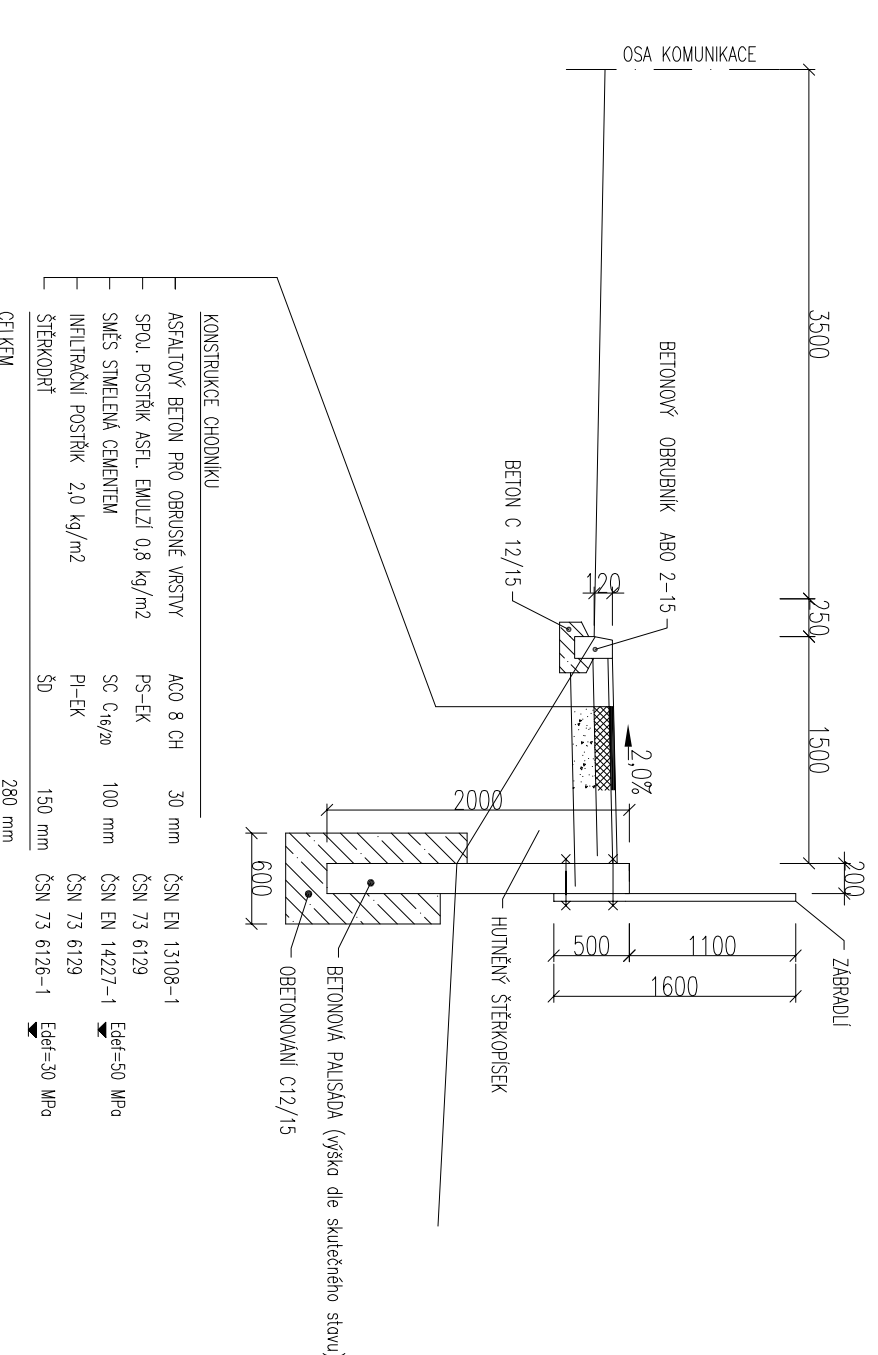
VZOROVÝ PŘÍČNÝ ŘEZ CHODNÍKY U DOMU



VZOROVÝ PŘÍČNÝ ŘEZ CYKLOSTĚZKA



VZOROVÝ PŘÍČNÝ ŘEZ CHODNÍK ÚSEK B3



Výškový systém: B.p.v.

Souradnicový systém: S-JTSK

Krešle:	TEREZA HEJLEROVÁ	<i>Fidelis</i>	GENERALNÍ PROJEKTANT
Zpracovatel:	TEREZA HEJLEROVÁ	<i>Terka</i>	
Technická kontrola:	ALENA TRHÁČKOVÁ	<i>Terka</i>	
Základní projektant:	ING. MILAN PETR	<i>Terka</i>	
Hlavní projektant:	ING. MILAN PETR	<i>Terka</i>	
Region:	Okres: MĚLNÍK	Okres: BŘEŠŤE	Projekce T.G.MASOVSÝK 980 Chocen
Investor:	Obec Břešče		DUR
Acce:			
VÝSTAVBA A REKONSTRUKCE CHODNÍKŮ V K.Ú. BŘEŠŤE			
Obsah:	VZOROVÉ PŘÍČNÉ ŘEZY	Měřítko:	1:50
		Číslo příl. výřezu:	D.4.
		Měřítko:	1:50
		Číslo příl. výřezu:	D.4.