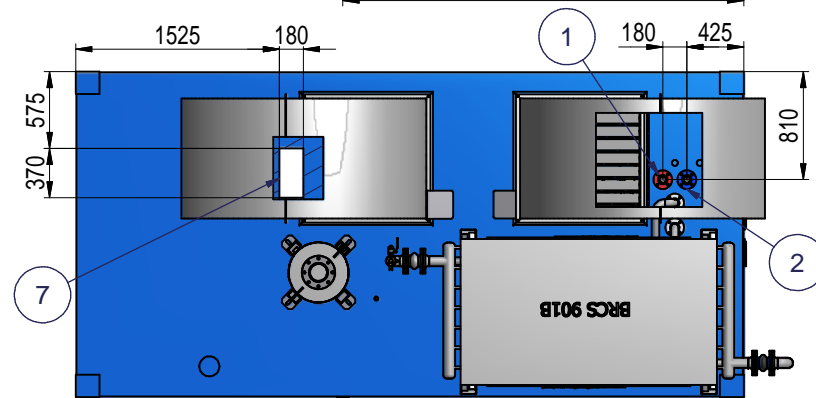
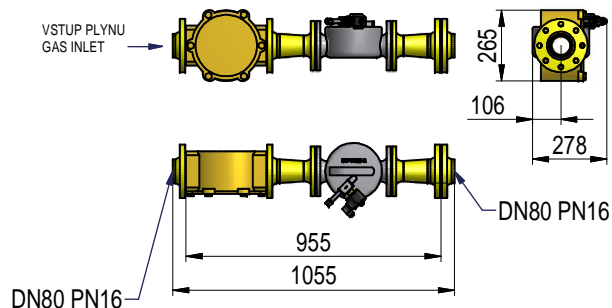


1. Sekundární okruh-výstup DN50 PN6
2. Sekundární okruh-vstup DN50 PN6
3. Spaliny-výstup T80 DN100 / T100-T120 DN125
4. Plyn-vstup DN80 PN16
5. Vstup ventilačního vzduchu
6. Výstup ventilačního vzduchu
7. Kabelový prostup 370x180
8. Kondenzát-výstup G1"

1. Secondary circuit-outlet DN50 PN6
2. Secondary circuit-inlet DN50 PN6
3. Exhaust-outlet T80 DN100 / T100-T120 DN125
4. Gas-inlet DN80 PN16
5. Inlet of combustion air
6. Outlet of combustion air
7. Cable passage 370x180
8. Condensate-outlet G1"

Opce:
 Nouzové chlazení
 Option:
 Emergency cooling

VOLNĚ DODANÉ DÍLY
 FREELY SUPPLIED PARTS



Výrobce si vyhrazuje právo na změny v tomto dokumentu. / The producer reserves the right to make changes herein.

	projekt / project	provedení / design	datum / date	list / page
	Standard	C / NG / BIO / SP	2.2.2016	1
výrobek / product	typ / type		výk.č. / DRG No.	rev.
Kogenerační jednotka	Cento T80-T120		R1262	C
Combined Heat and Power Unit				