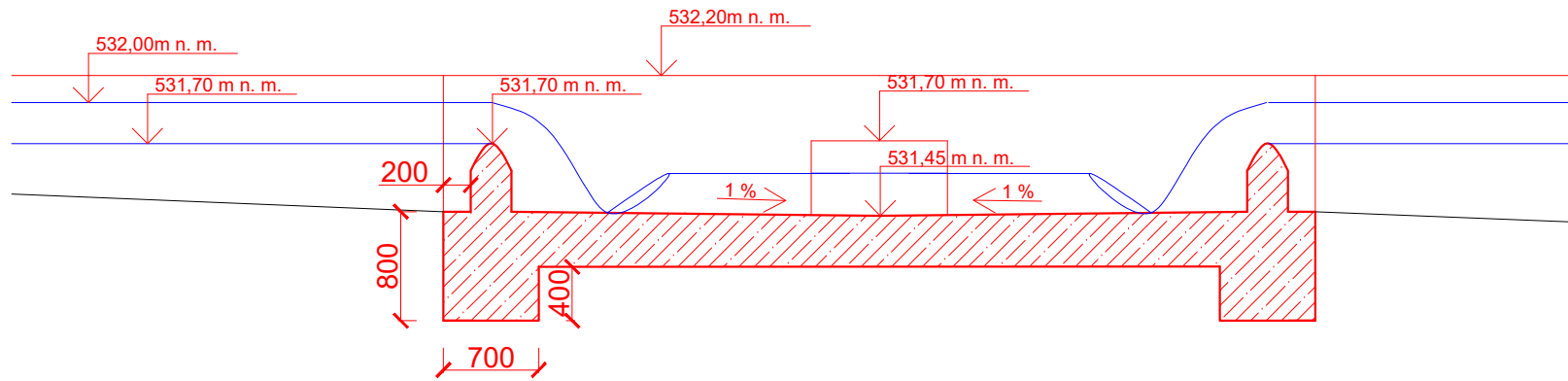
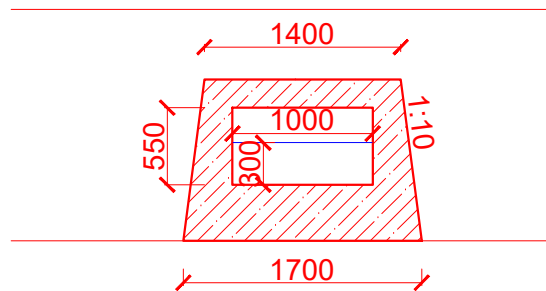



ŘEZ B-B'



ŘEZ C-C'



Zpracoval: VOJTĚCH EKL	Vedoucí cvičení: doc. Ing. L. Satrapa, CSc	Školní rok: 2016/2017	Fakulta stavební ČVUT 
Předmět: Bakalářská práce			
Název úlohy: Hydrotechnické stavby v povodí Libského potoka		Datum: 05/2017	
		Meřítko: 1:50	
Název výkresu: Řez B-B a C-C bezpečnostním přelivem		Název výkresu: D5-b	