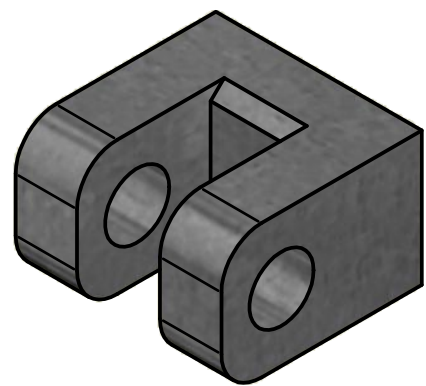


MĚŘÍTKO 1:2



Ra 6,3 (✓)

MATERIÁL: 1.1151									
POLOTOVAR: TYČ ČTVERCOVÁ 80h11 - ČSN EN 10059-2004-9									
TOLEROVÁNÍ DLE ISO 8015									
PŘESNOST ISO 2768 - mK									
VŠEOB. TOL. ISO 8062 -									
								INDEX	ZMĚNA

NAVŘHL	Vít ŘÍPA	Datum	14.3.2017	PŘEZK.		HMOTNOST 1,454 kg	MĚŘÍTKO	1:1
KRESLIL	Vít ŘÍPA	Datum	14.3.2017	SCHVÁLIL		SESTAVA BP2017-003-00	PROMÍTÁNÍ:	⊕ (ISO E)
						KUSOVNIK	TYP:	

ČESKÉ VYSOKÉ UČENÍ TECHNICKÉ V PRAZE	FAKULTA STROJNÍ	NAZEV	VIDLICE
		CÍSLO VÝKRESU	BP2017-003-01