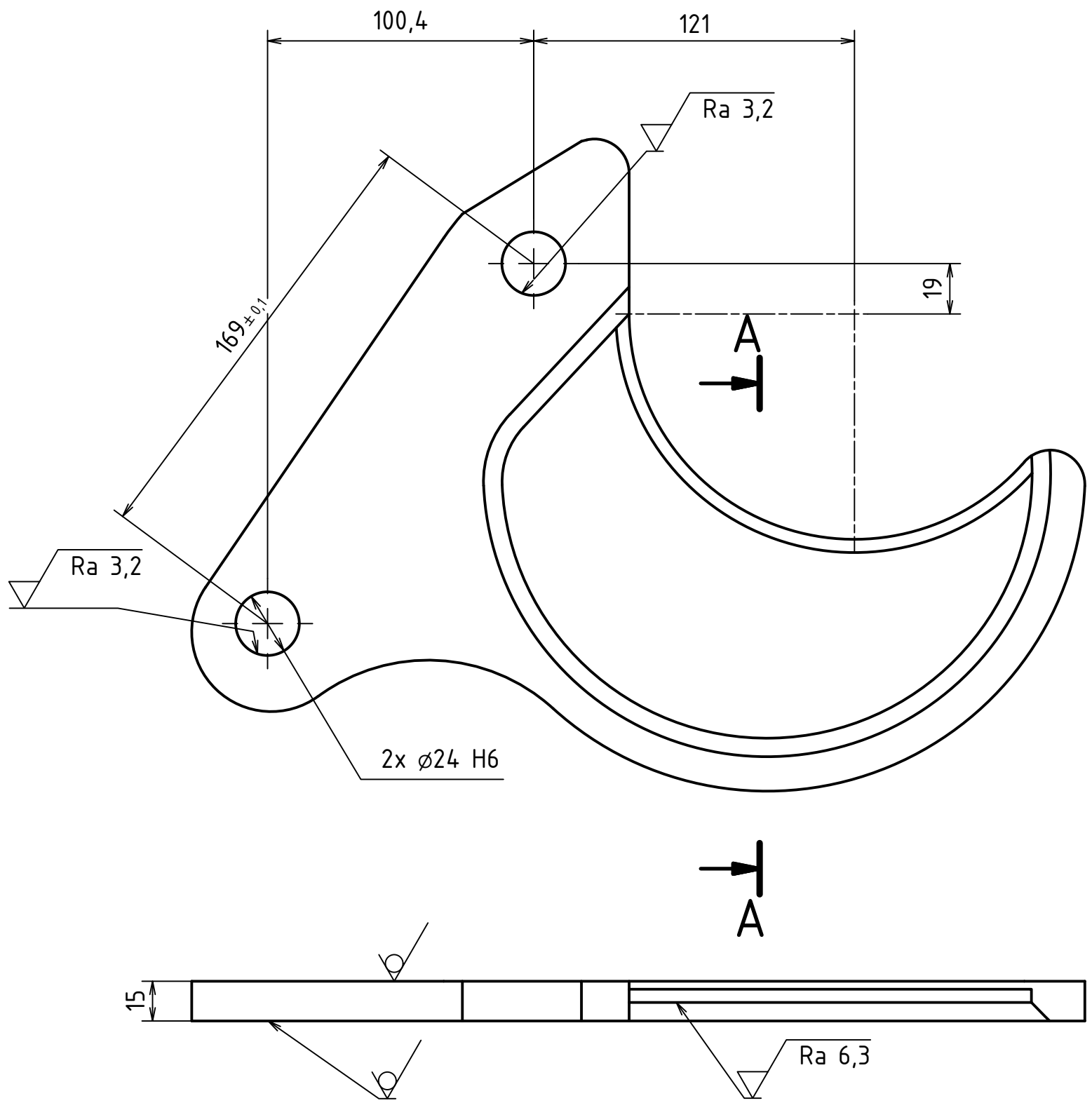
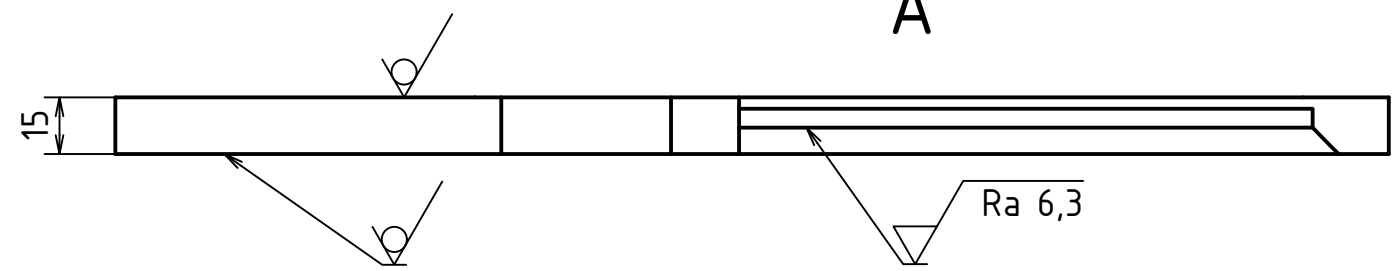
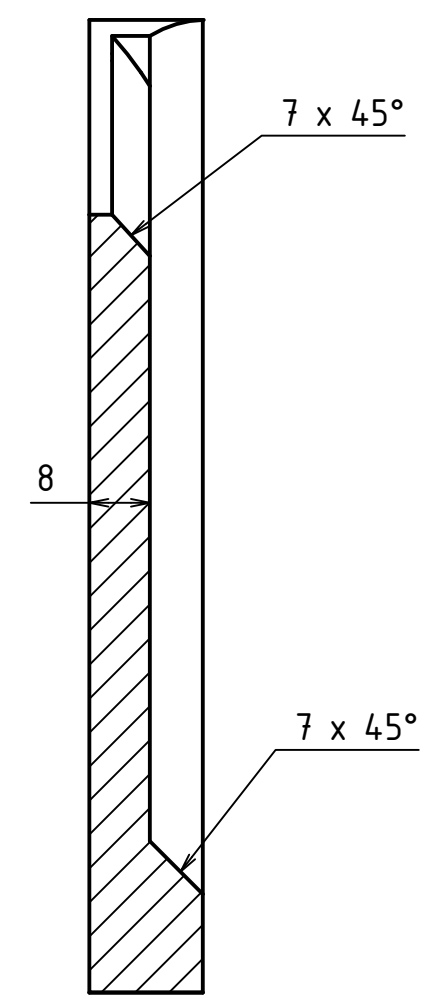


1 2 3 4 5 6 7 8

A
B
C
D
E
F



A-A (1:1)



MĚŘÍTKO 1:5

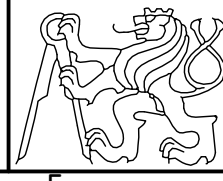


NEKÓTOVANÉ ROZMĚRY DLE CAD MODELU
ISO 9013-342

✓ Ra 12,5 (✓)

| | | | | | | | | | |
|--------------------------|--|--|--|--|--|--|--|-------|-------|
| MATERIÁL: 10570 | | | | | | | | | |
| POLOTOVAR: VÝPALEK Z P15 | | | | | | | | | |
| TOLEROVÁNÍ DLE ISO 8015 | | | | | | | | | |
| PŘESNOST ISO 2768 - mK | | | | | | | | | |
| VŠEOB. TOL. ISO 8062 - | | | | | | | | | |
| | | | | | | | | INDEX | ZMĚNA |

| | | | | | | | |
|---------|----------|-----------|----------|--|--|------------------------|--------------------|
| NAVŘHL | Vít ŘÍPA | 14.3.2017 | PŘEZK. | | | HMOTNOST 3,545 kg | MĚŘÍTKO 1:2 1:1 |
| KRESLIL | Vít ŘÍPA | 14.3.2017 | SCHVÁLIL | | | SESTAVA: BP2017-000-00 | PROMÍTÁNÍ: (ISO E) |
| | | | | | | KUSOVNÍK | TYP: |


ČESKÉ VYSOKÉ UČENÍ TECHNICKÉ V PRAZE
FAKULTA STROJNÍ
 NÁZEV: **STŘIŽNÍK**
 ČÍSLO VÝKRESU: **BP2017-000-02**
 LIST: 1 / 1