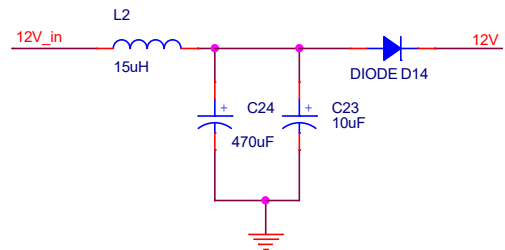
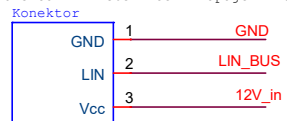


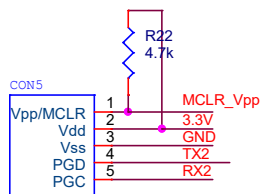
Vstupni ochrana



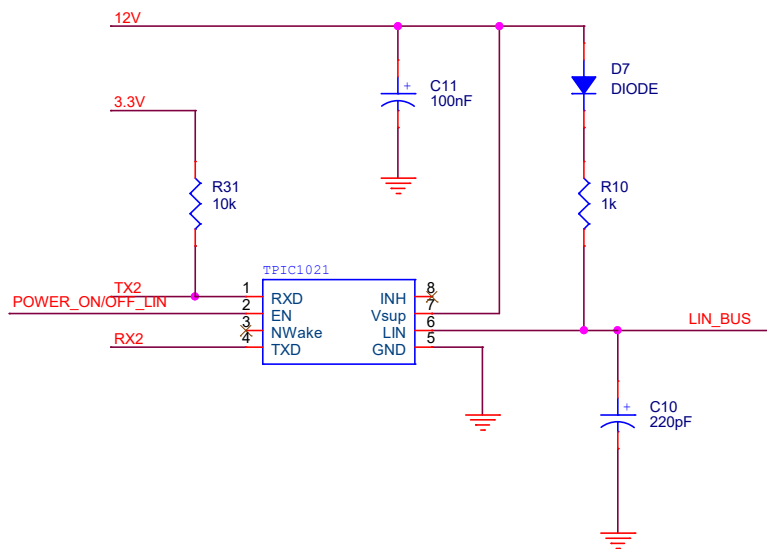
Konektor LIN sbernice + napajeni modulu z autobaterie



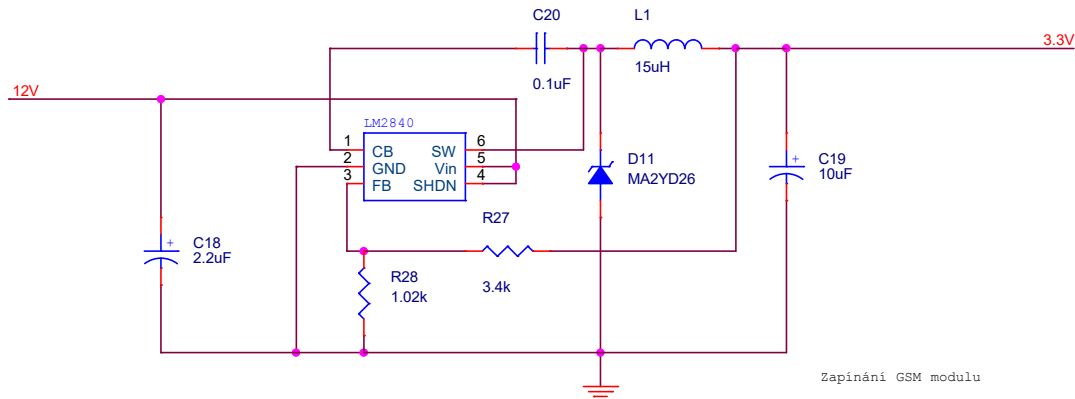
Konektor pro aktualizaci firmware



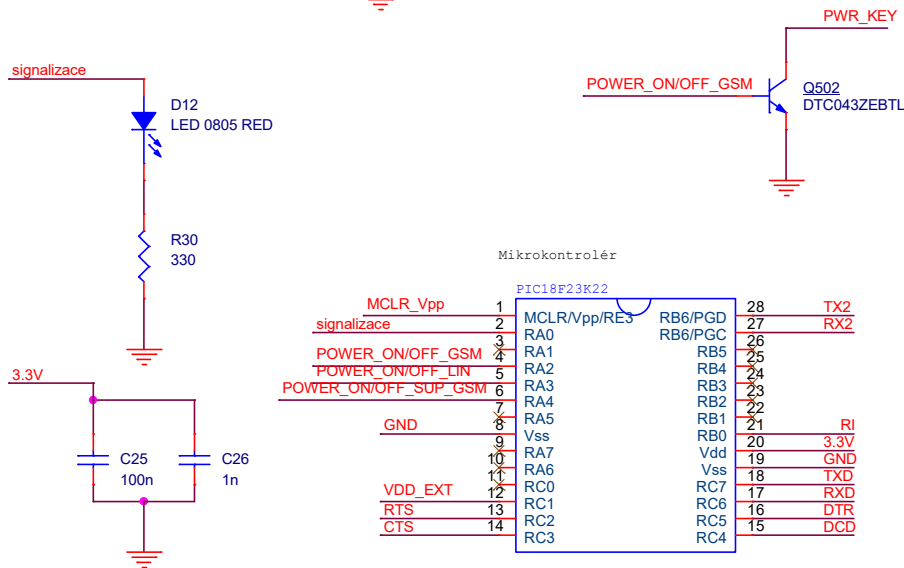
Zpracování signálu z LIN sbirnice



Napajeni mikroprocesoru



Zapinání GSM modulu



Mikrokontrolér

