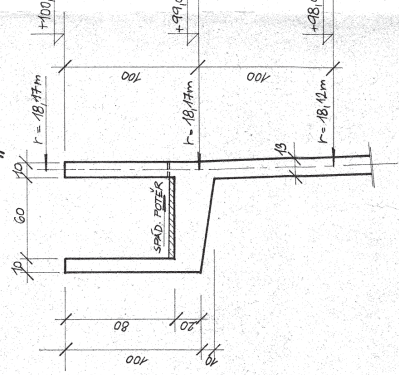


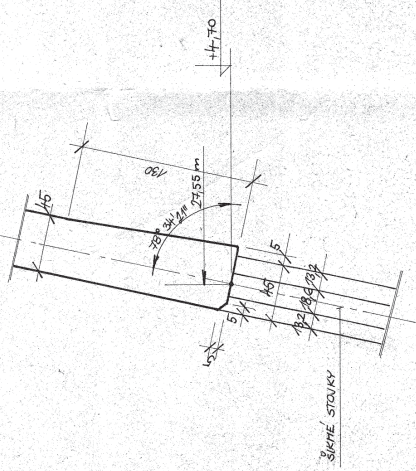
PŘÍLOHY

**TVAR PLÁŠTĚ
MĚŘ. 1:200**

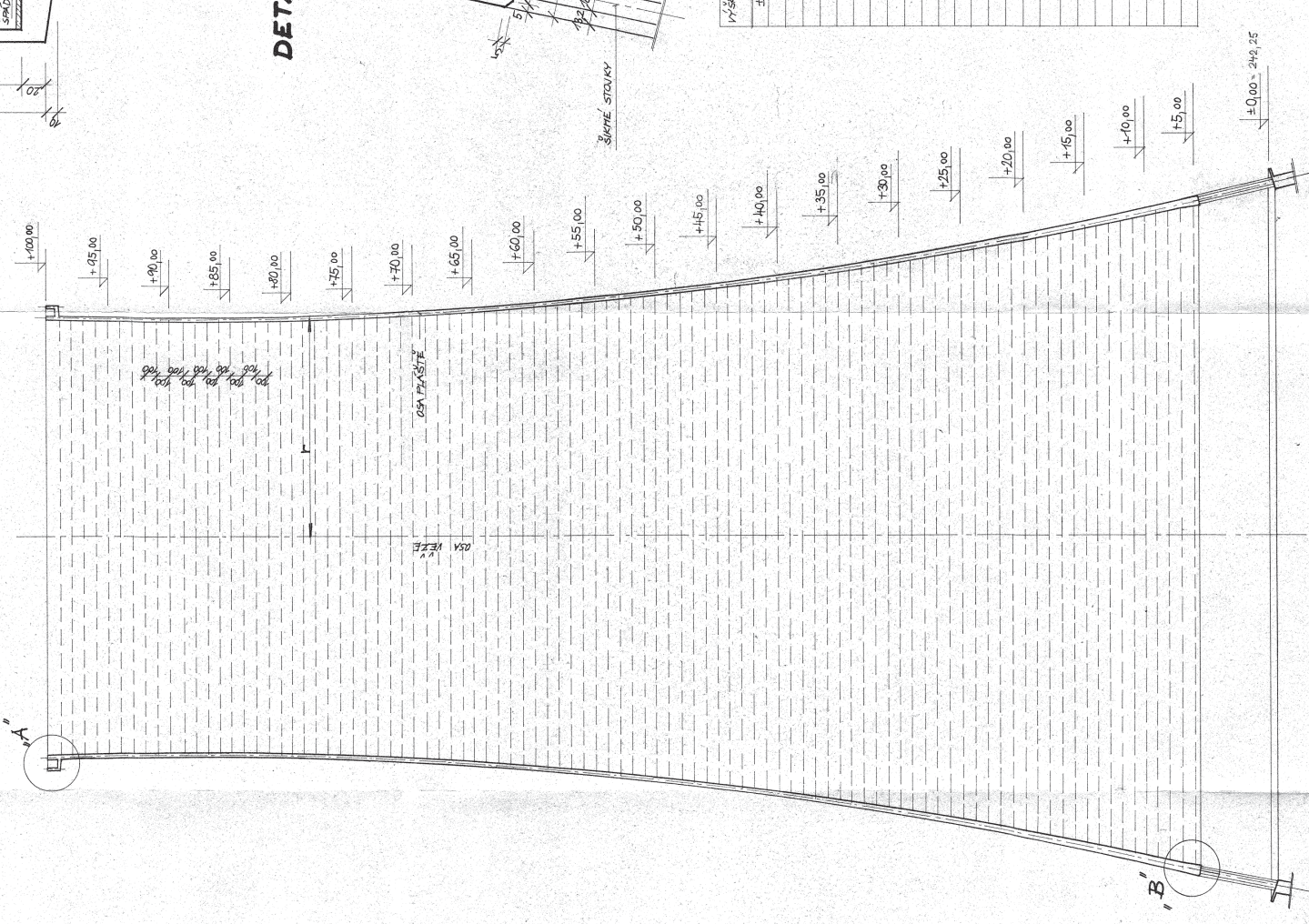
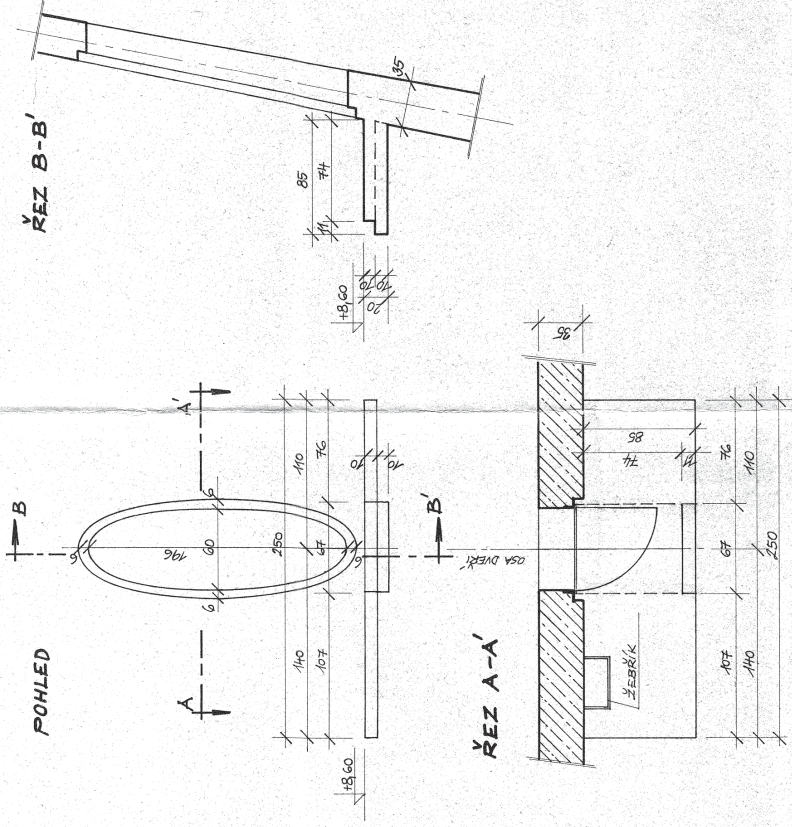
DETAIL "A" 1:20



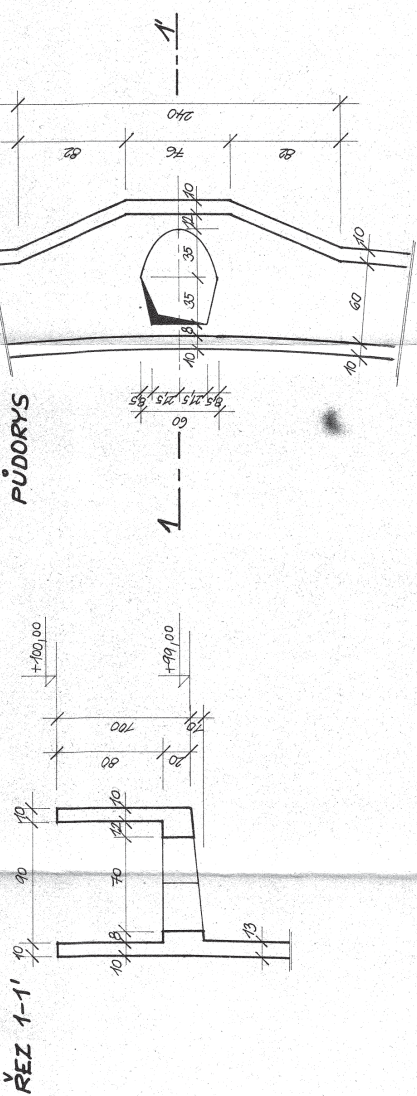
DETAIL "B" 1:20



VSTUPNÍ OTVOR DO VĚŽE 1:20



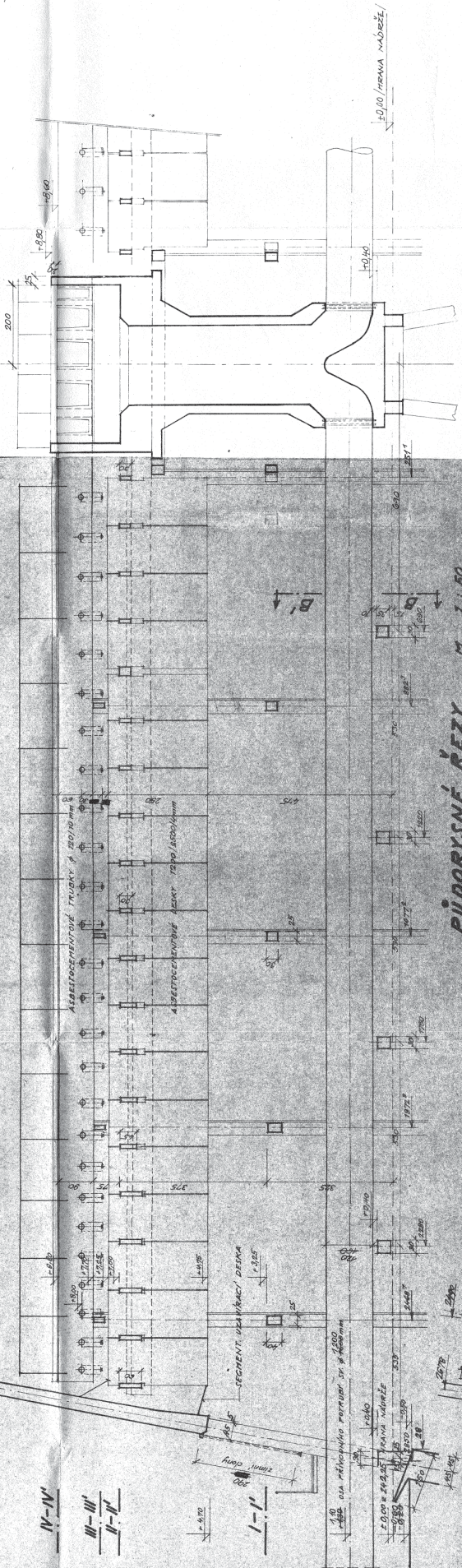
VSTUP NA OCHOZ (3x) 1:20



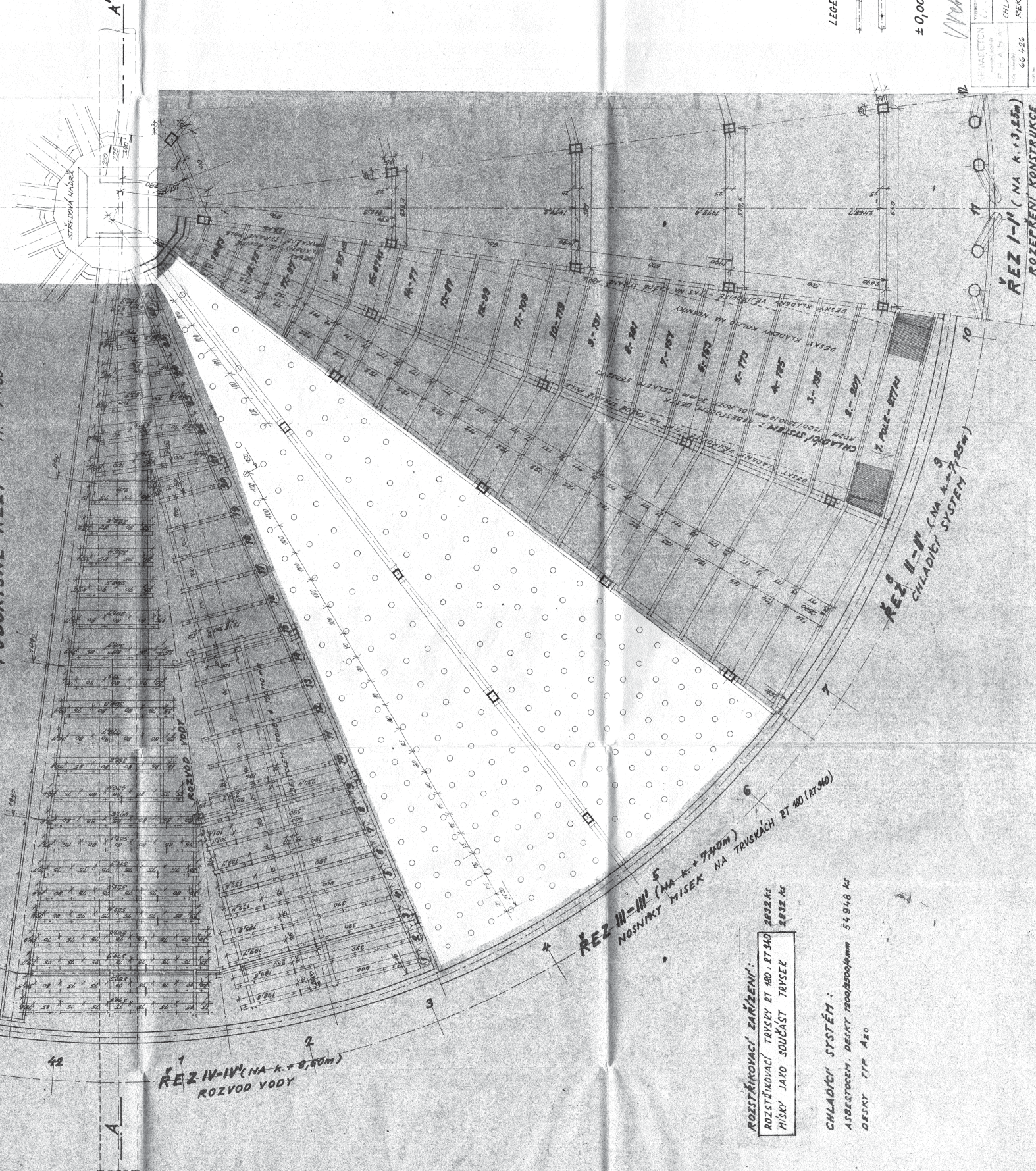
výšková úroveň (v m)	poloměr (v m)	tl. stěny (v cm)	výšková úroveň (v m)	rozměr (v m)	tl. stěny (v cm)	výšková úroveň (v m)	poloměr (v m)	tl. stěny (v cm)	výšková úroveň (v m)	poloměr (v m)	tl. stěny (v cm)
±0,00	28,00	1,00	26,00	23,57	14	51,00	19,10	13	76,00	17,96	13
1,00	28,00	2,00	27,00	23,40	14	52,00	19,27	13	77,00	17,92	13
2,00	28,00	3,00	28,00	23,06	13	53,00	19,67	13	78,00	17,87	13
3,00	28,00	4,00	29,00	22,90	13	54,00	19,56	13	79,00	17,87	13
4,00	27,17	4,00	30,00	22,73	13	55,00	19,46	13	80,00	17,85	13
5,00	27,09	4,00	31,00	22,57	13	56,00	19,35	13	81,00	17,83	13
6,00	26,90	4,00	32,00	22,41	13	57,00	19,25	13	82,00	17,81	13
7,00	26,70	4,00	33,00	22,25	13	58,00	19,16	13	83,00	17,80	13
8,00	26,51	4,00	34,00	22,10	13	59,00	19,06	13	84,00	17,80	13
9,00	26,31	4,00	35,00	21,94	13	60,00	18,97	13	85,00	17,80	13
10,00	26,12	4,00	36,00	21,79	13	61,00	18,88	13	86,00	17,80	13
11,00	25,93	4,00	37,00	21,64	13	62,00	18,79	13	87,00	17,80	13
12,00	25,74	4,00	38,00	21,49	13	63,00	18,71	13	88,00	17,80	13
13,00	25,55	4,00	39,00	21,35	13	64,00	18,63	13	89,00	17,80	13
14,00	25,36	4,00	40,00	21,20	13	65,00	18,55	13	90,00	17,80	13
15,00	25,17	4,00	41,00	21,06	13	66,00	18,46	13	91,00	17,80	13
16,00	24,98	4,00	42,00	20,92	13	67,00	18,38	13	92,00	17,80	13
17,00	24,79	4,00	43,00	20,79	13	68,00	18,30	13	93,00	17,80	13
18,00	24,60	4,00	44,00	20,65	13	69,00	18,23	13	94,00	17,80	13
19,00	24,41	4,00	45,00	20,52	13	70,00	18,16	13	95,00	17,80	13
20,00	24,22	4,00	46,00	20,39	13	71,00	18,10	13	96,00	17,80	13
21,00	24,03	4,00	47,00	20,26	13	72,00	18,04	13	97,00	17,80	13
22,00	23,84	4,00	48,00	20,14	13	73,00	17,98	13	98,00	17,80	13
23,00	23,65	4,00	49,00	20,02	13	74,00	17,93	13	99,00	17,80	13
24,00	23,46	4,00	50,00	19,90	13	75,00	17,88	13	100,00	17,80	13
25,00	23,27	4,00			13						

MĚŘENÍ
 PRAHA
 66 426
 1:20, 1:200
 CHEZA - ZÁLUŽÍ U MOSTU - MĚŘENÍ
 TIVAR PLÁŠTĚ
 B-5800-19/82

ŘEZ A-A' M. 1:50



PŮDORYSNÉ ŘEZY M. 1:50



ŘEZ IV-IV (NA K. + 0,00m) ROZVOD VODY

ŘEZ II-III (NA K. + 7,00m) NOSNÝK MISEK NA TRUSKÁCH ET 80 (17340)

ROZETŘENÍ KONSTRUKCE:
 ROZETŘENÍ KONSTRUKCE TRUSKY ET 80 (17340) 2832 Kc
 MÍSKY JAKO SOUČÁST TRUSKY 2832 Kc

CHLADICÍ SYSTÉM:
 ASBESTOCEN, DESKY 1200/2500/1mm 51948 Kc
 DESKY TYP A20

LEGENDA

- MATEMATICKÝ PRŮVŘETÍ
- AERODYNAMICKÝ PRŮVŘETÍ

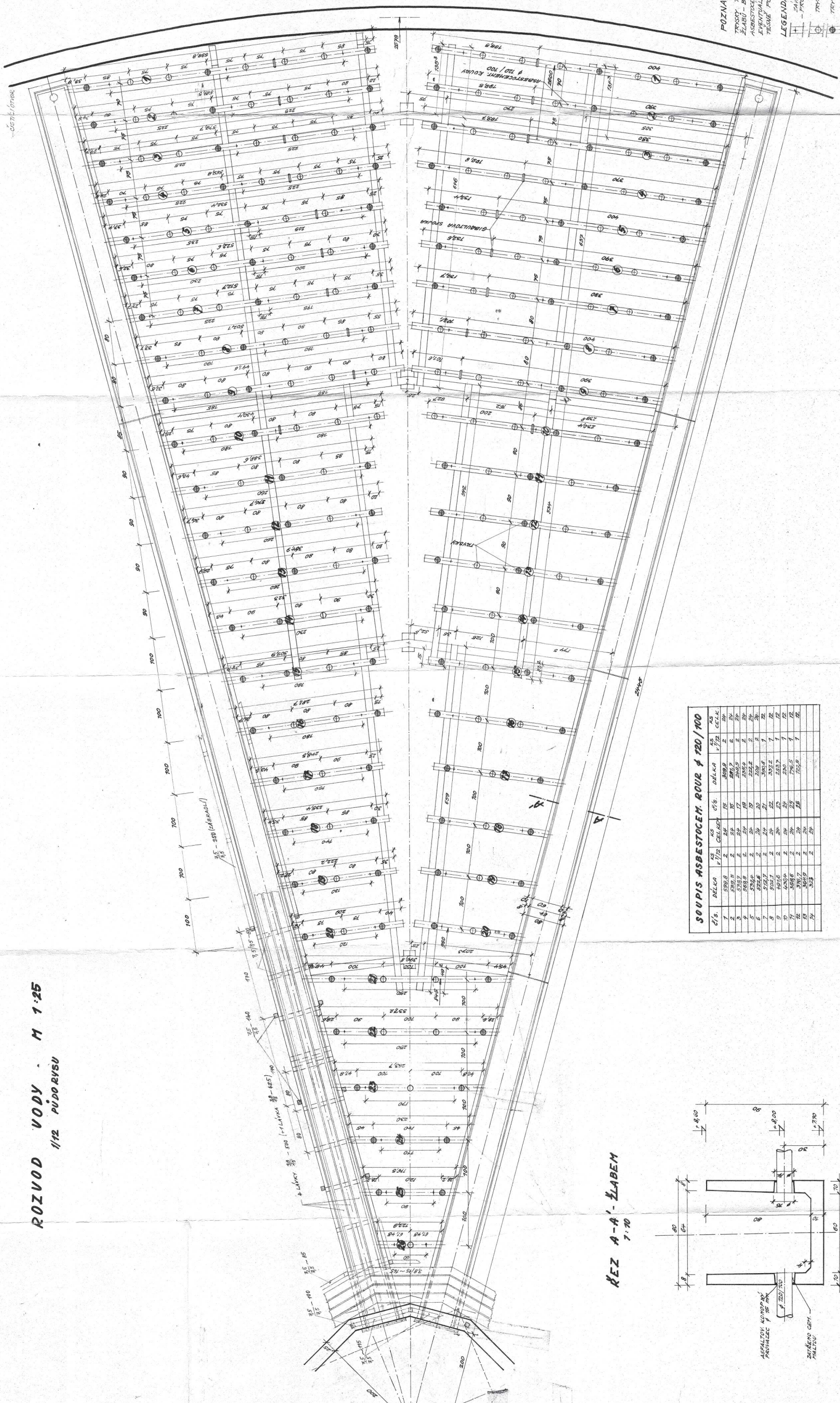
± 0,00 = 242,25 m / HRANA NÁDŘE VĚŽE /

W. H. Č. 1911

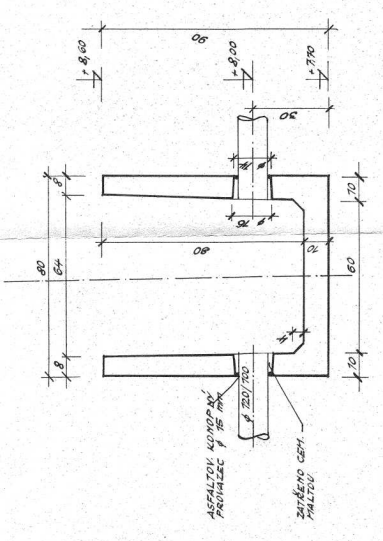
PROJEKTANT	II/75	2
OBJEKT	CHLADICÍ VĚŽ, ITTERSON 100m	
PROJEKT	REKONSTRUKCE VĚŽE Č. 233	J.P.
ČÍSLO	66 426	42
STAV	4:50	
PRŮJEM	CELKOVÝ PLÁN VĚŽE	
PRŮJEM	CHEZA - ZALŮŽ V MOSTU - HAVARIE	CH-5800-2

ŘEZ I-I' (NA K. + 3,25m) ROZETŘENÍ KONSTRUKCE

ROZVOD VODY M 1:25
1/12 PŮDORYSU



ŘEZ A-A' - ŽLABEM
1:70



SOUŠPIS ASBESTOCEN. ROUR Ø 120/100

Čís.	DĚLKA	AS	AS	CELK.
	1/2	1/2	1/2	CELK.
1	596,8	2	12	608,8
2	234,2	2	12	246,2
3	234,2	2	12	246,2
4	234,2	2	12	246,2
5	234,2	2	12	246,2
6	234,2	2	12	246,2
7	234,2	2	12	246,2
8	234,2	2	12	246,2
9	234,2	2	12	246,2
10	234,2	2	12	246,2
11	234,2	2	12	246,2
12	234,2	2	12	246,2
13	234,2	2	12	246,2
14	234,2	2	12	246,2

VE VĚŽI BUDE CELKEM:
2632 AS
402 AS
240 AS

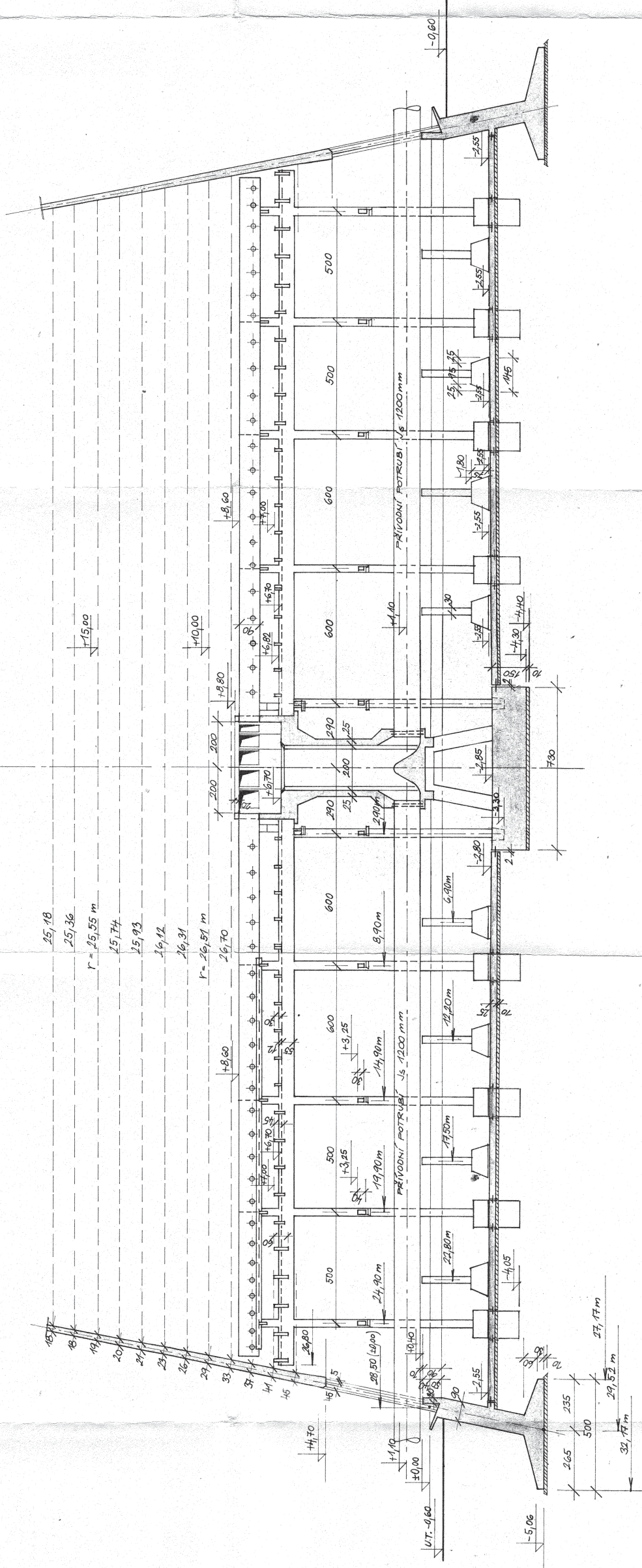
KRYSEK (TYP RT 300 A RT 300)
ASBESTOCEN. ŽÁBK. Ø 42,5 VE PRO ZASLEPENÍ TRUBEK Ø 21-26 - VE DVOU POUČH - OBTAVENÍ: 1/2 VĚŽE
GIBAUTOVÝCH SPOJEK

POZNÁMKA:
TRASY TYP RT 300 - V BLÍZKOSTI TRÁMU A ŽLABU - BUDDI OŠETŘEN PŘED ZABĚTOVÁNÍM ASBESTOCEN. TRUB. AŽ BYLA OŠETŘENÁ EPANTULAM. NEPŘESVĚTIT NEKTERÉ TRASY. UDDI TROSE POUŽÍ TRÁMU!

LEGENDA:
ŽÁBK. Ø 42,5 VE PRO ZASLEPENÍ TRUBEK Ø 21-26 - VE DVOU POUČH - OBTAVENÍ: 1/2 VĚŽE
TRASY TYP RT 300 - Ø 42,5 VE Ø 21-26
TRASY TYP RT 300 - Ø 42,5 VE Ø 21-26
TRASY TYP RT 300 - Ø 42,5 VE Ø 21-26

CHLADICÍ VĚŽ ITTERSON 1000 m³
REKONSTRUKCE VEŽE. 2.53 U.P. 14
1:1; 1:25
ROZVOD VODY
ČEZA - ŽÁBK. UMÍSTU - HAVARIE
CA-5800 / 7 A

PŘÍČNÝ ŘEZ 1:100



$\pm 0,00 = 242,25 \text{ m}$
BETON III

31/1

Projektant	Ing. J. J. J.	Stavba	I. 75
Projekt	CHLADICÍ VĚŽ, ITTERKSON 100m	Umístění	R.D.
Číslo výkresu	66 426	Stupeň	7
Škála	1:100	Verze	B-5800-16/54
Název výkresu	PŘÍČNÝ ŘEZ	Objekt	CHEZA - ZÁLUŽÍ U MOSTU - HAVÁRIE

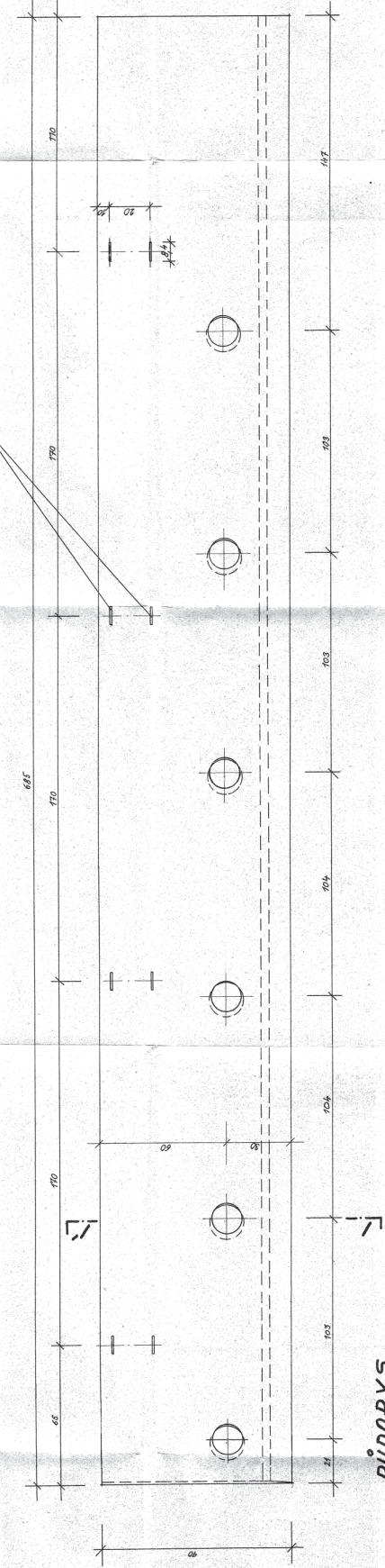
ŽLAB Ž1 - 12 ks
 VAHA 4.050 kg
 1:10

ŘEZ I-I'

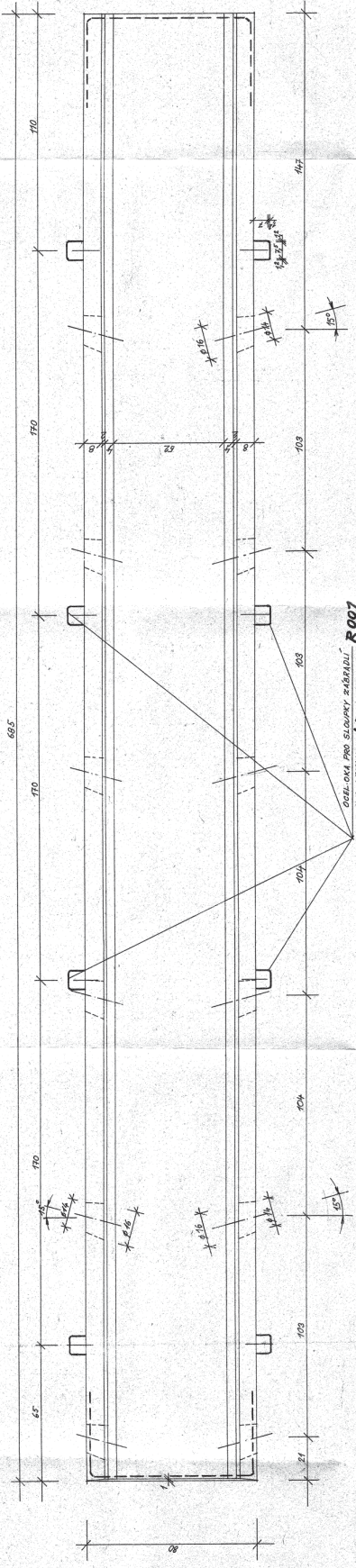
DETAIL "A" 1:2
 OCEL. OKA PRO SLOUPKY ZABRADLÍ

OCEL. OKA PRO SLOUPKY ZABRADLÍ, R007
 VIZ DETAIL "A"

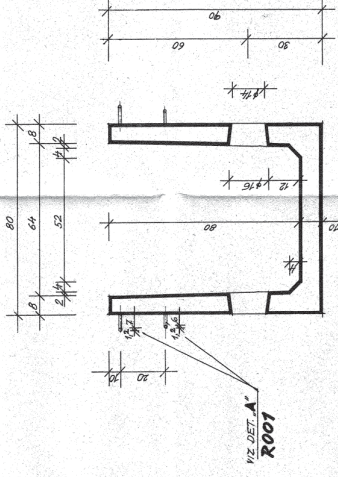
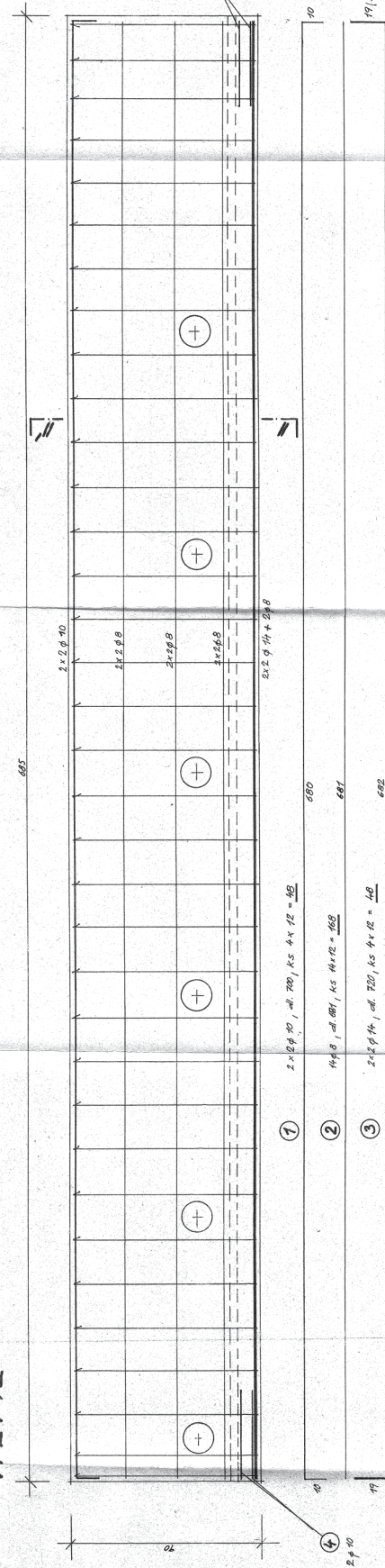
POHLED



PŮDORYS

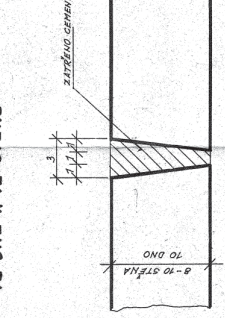


VÝZTUŽ

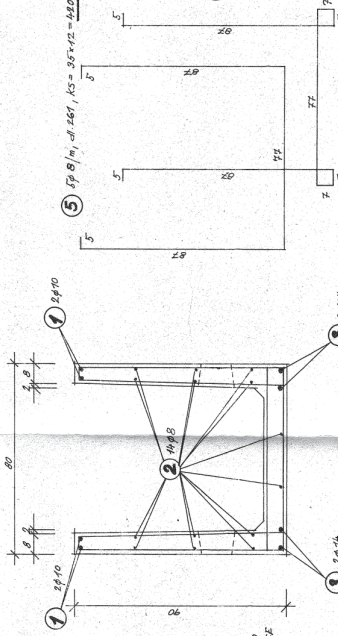


VIZ DETAIL "A" R007

DET. NAPOJ. ŽLABŮ - 1:2
 VE DNĚ A VE STĚNĚ



ŘEZ II-II'



č.	φ	DL	VÝZTUŽ I ŽLABU			VÝZTUŽ 12 ŽLABŮ		
			KS	φ 10	φ 14	KS	φ 10	φ 14
1	10	200	1	28		12	28	
2	10	200	1	28		12	28	
3	10	200	1	28		12	28	
4	10	200	1	28		12	28	
5	10	200	1	28		12	28	
6	10	200	1	28		12	28	
CELKEM b.m.			6	168		72	168	
VAHA 1 ks v 1 ks			6	168		72	168	
CELKEM kg			6	168		72	168	

OCEL 10335 (ρ₀) = 2.034,96 kg (ρ₀ = 2970 kg/m³)

BETON III. (ρ₀ = 115 kg/m³)

ARMABETON	KS 40	1/15	1/15
PRÁHA	1/15	1/15	1/15
ČIL. KEŽ	ITTERSON 100 m	JAR	18
REKONSTRUKCE	VE Z. 233		
1:10	ŽLAB - Ž1		
ČEZA-ZÁLUŽÍ U MOSTU HAVÍŘKĚ			
			B-5800-76/4