

LEGENDA MÍSTNOSTÍ:

ČÍSLO MÍSTNOSTI	ÚČEL MÍSTNOSTI	PLOCHA [m ²]	PODLAHA	STĚNY	STROP
1.01	CHODBA	4.99	LAMINÁTOVÉ DESKY	ŠTUKOVÁ OMÍTKA	ŠTUKOVÁ OMÍTKA
1.02	GARÁŽ/DÍLNA	20.76	BETONOVÁ DLAŽBA	ŠTUKOVÁ OMÍTKA	ŠTUKOVÁ OMÍTKA
1.03	KOUPELNA + WC	4.11	KERAM. DLAŽBA	KERAMICKÝ OBKLAD	ŠTUKOVÁ OMÍTKA
1.04	SCHODIŠTĚ	13.49	LAMINÁTOVÉ DESKY	ŠTUKOVÁ OMÍTKA	ŠTUKOVÁ OMÍTKA
1.05	OBÝVACÍ POKOJ	34.40	LAMINÁTOVÉ DESKY	ŠTUKOVÁ OMÍTKA	ŠTUKOVÁ OMÍTKA
1.06	KUCHYŇ	12.22	LAMINÁTOVÉ DESKY	KERAMICKÝ OBKLAD	ŠTUKOVÁ OMÍTKA
1.07	PRACOVNA	8.98	LAMINÁTOVÉ DESKY	ŠTUKOVÁ OMÍTKA	ŠTUKOVÁ OMÍTKA

LEGENDA PŘEKLADŮ:

- (N1) 3xPOROTHERM PŘEKLAD 7, l=1250mm, CELKEM 9ks
- (N2) 3xPOROTHERM PŘEKLAD 7, l=1750mm, CELKEM 12ks
- (N3) 3xPOROTHERM PŘEKLAD 7, l=2250mm, CELKEM 6ks
- (N4) 3xPOROTHERM PŘEKLAD 7, l=2750mm, CELKEM 3ks
- (N5) 2xPOROTHERM PLOCHÝ PŘEKLAD 11,5, l=1250mm, CELKEM 2ks
- (N6) 1xPOROTHERM PLOCHÝ PŘEKLAD 11,5, l=1250mm, CELKEM 4ks
- (N7) 1xPOROTHERM PLOCHÝ PŘEKLAD 11,5, l=2000mm, CELKEM 1ks

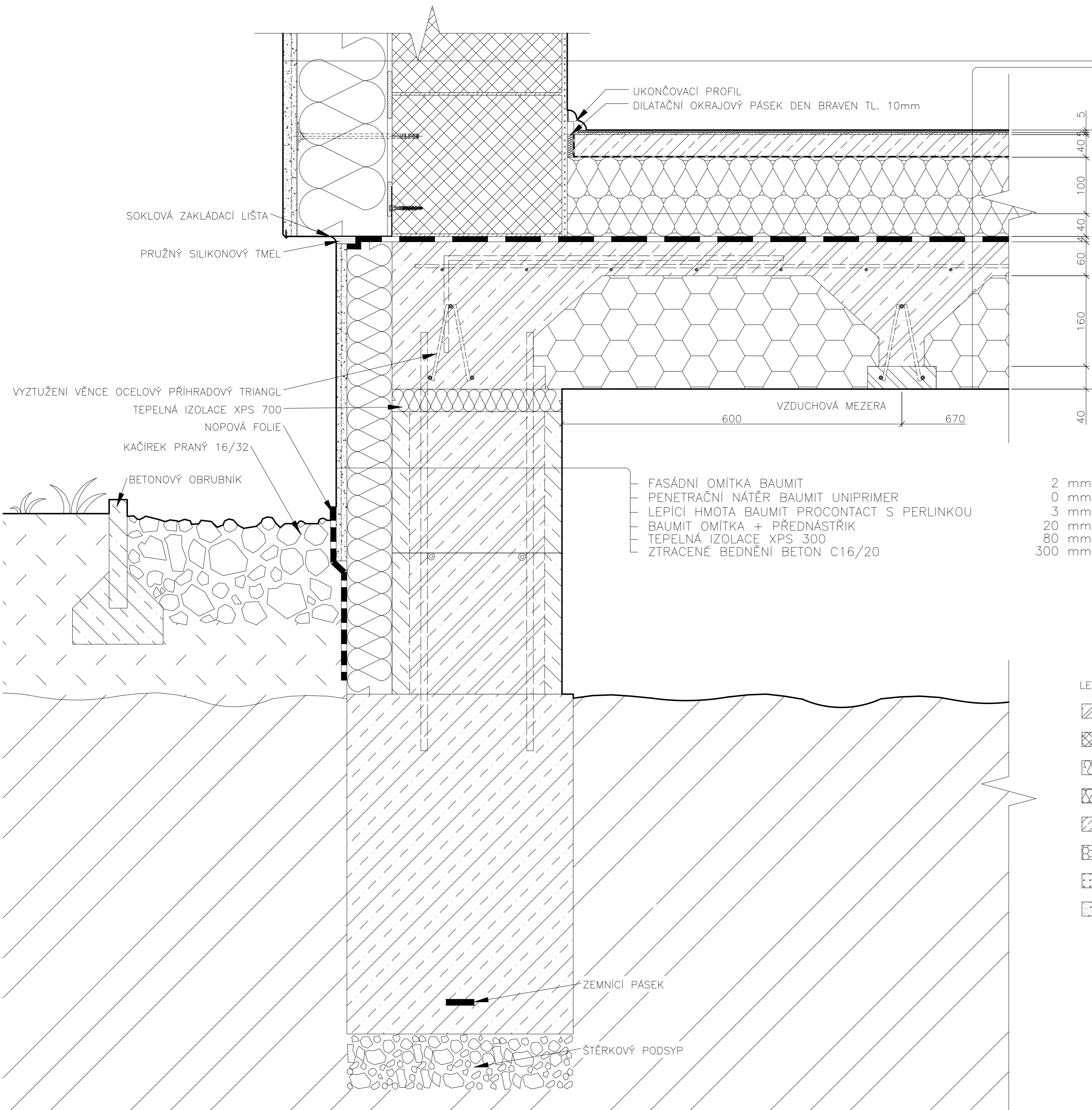
LEGENDA MATERIÁLŮ:

- VNĚJŠÍ A VNITŘNÍ ZDIVO POROTHERM 25 SK PROFI (248x250x249) P10 NA MVC5
- VNITŘÍ AKUSTICKÉ ZDIVO POROTHERM 25 AKU Z PROFI (248x250x249) P10 NA MVC5
- VNITŘNÍ AKUSTICKÉ ZDIVO POROTHERM 11,5 AKU PROFI (497x115x249) P10 NA MVC2.5
- ISOVER EPS 70F, TL. 100mm
- ISOVER EPS 70F, TL. 60mm

±0.000 = 320.850 B.p.v

4. ROČNÍK C/25	K124	124BAPC	TOMÁŠ POSPÍCHAL	FSv ČVUT v Praze
PŮDORYS RD				A2
				1:50
				04.03.2017

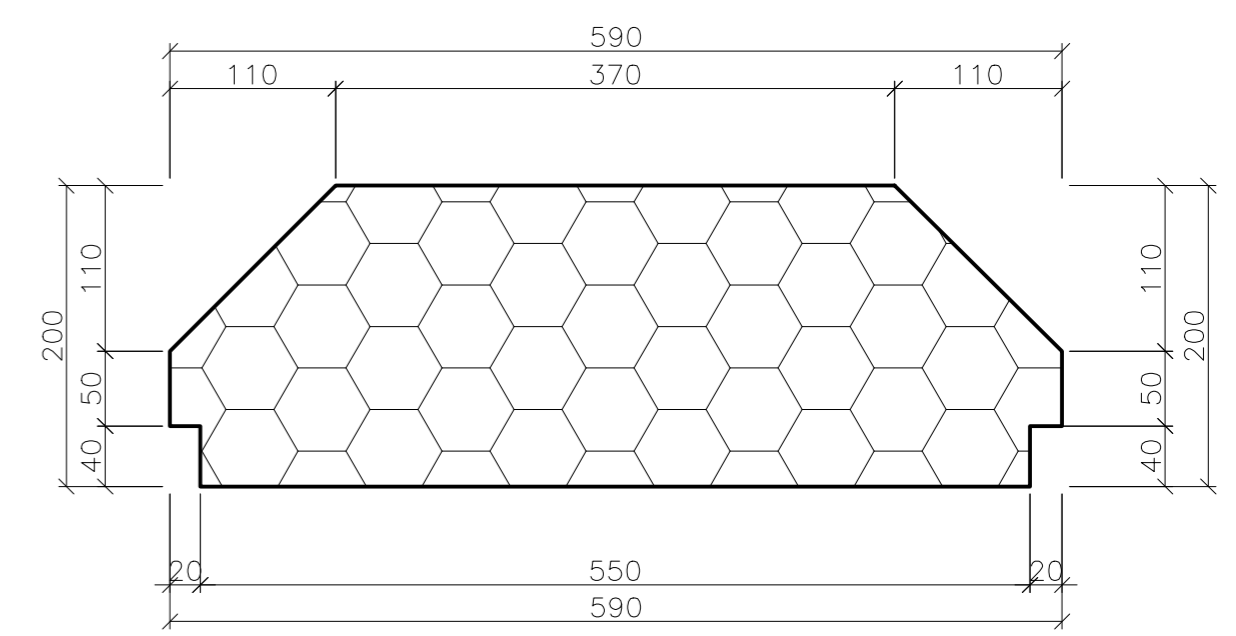
CEMEX – ZÁKLADOVÝ SYSTÉM ELEGHOUSE – Z200-0 ŘEZ A-A' – UZAVŘENÁ VZDUCHOVÁ MEZERA
 DETAIL NAPOJENÍ ZÁKLADOVÉ KONSTRUKCE NA VNĚJŠÍ STĚNU



- FASÁDNÍ OMÍTKA BAUMIT 2 mm
- PENETRAČNÍ NÁTĚR BAUMIT UNIPRIMER 0 mm
- LEPÍČÍ HMOTA BAUMIT PROCONTACT S PERLINKOU 3 mm
- BAUMIT OMÍTKA + PŘEDNÁSTRÍK 20 mm
- ZATEPLOVACÍ FASÁDNÍ SYSTÉM 160 mm
- CEMENTOVÉ LEPIDLO CEMIX 5 mm
- BROUŠENÉ TVÁRNICE 300 mm
- SÁDROVÁ OMÍTKA HLADKÁ 10 mm

- NÁŠLAPNÁ VRSTVA PCV 5 mm
- LEPIDLO 5 mm
- BETONOVÁ MAZANINA C20/16 + KARI SÍŤ 6/150/150 40 mm
- SEPARACE PE FOLIÍ 0 mm
- TEPELNÁ IZOLACE 140 mm
- IZOLACE PROTI RADONU 4 mm
- STROPNÍ KONSTRUKCE (EPS VLOŽKY, BETON C20/25) 260 mm

Základové vložky ELEGHOUSE
 S180-20



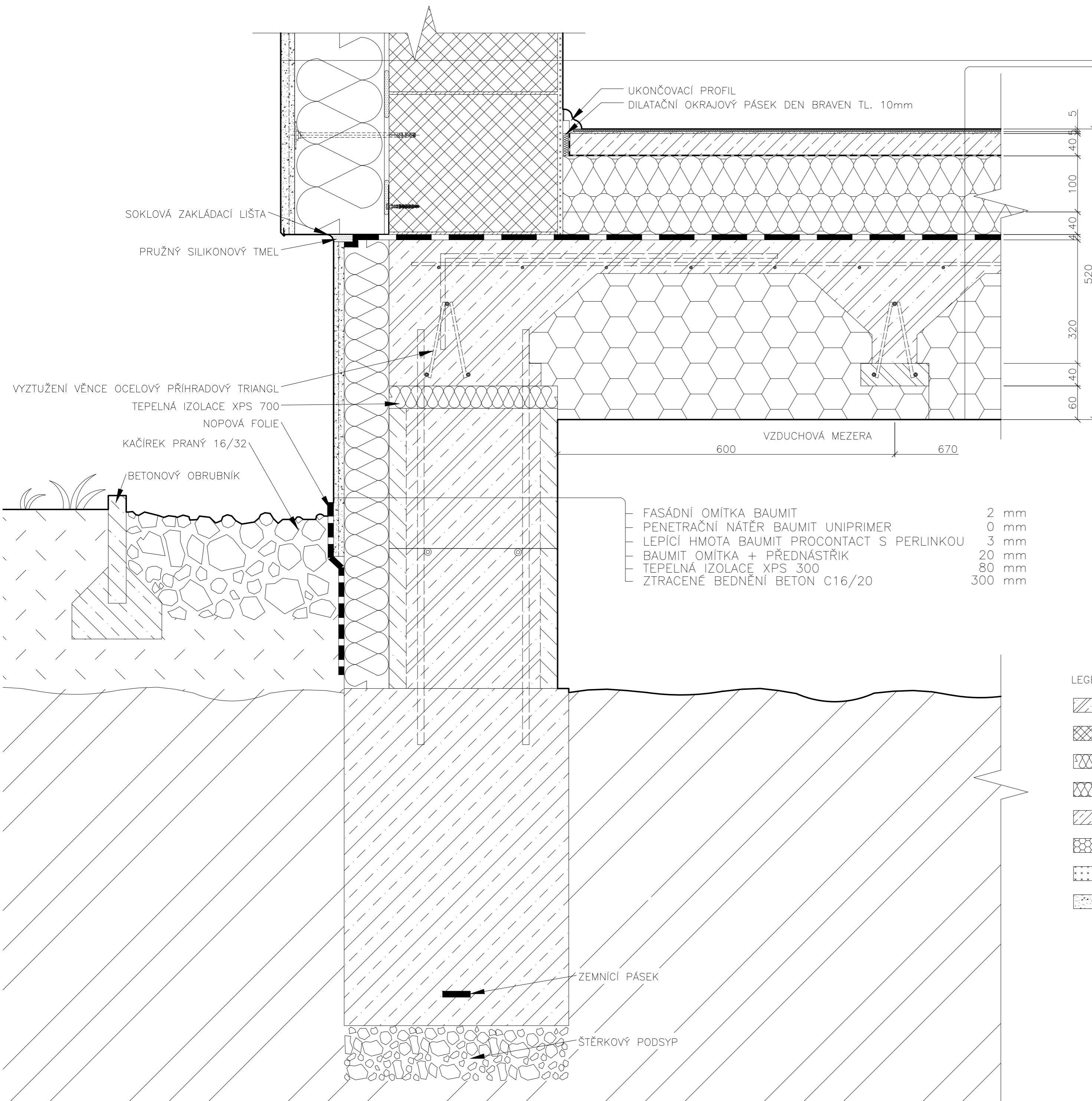
- 2 mm
- 0 mm
- 3 mm
- 20 mm
- 80 mm
- 300 mm

LEGENDA MATERIÁLŮ:

- ŽB C20/25-XC1-Dm17-CI0,2-S4, OCEL B500B
- BROUŠENÉ TVÁRNICE TL. 300mm
- FASÁDNÍ ZATEPLOVACÍ SYSTÉM
- KROČEJOVÁ IZOLACE AKUIZOL 6
- BETONOVÁ MAZANINA C16/20
- STROPNÍ VLOŽKA ELEGHOUSE EPS TL. 200mm
- VNITŘNÍ SÁDROVÁ OMÍTKA CEMIX 016F
- VNĚJŠÍ FASÁDNÍ OMÍTKA BAUMIT
- BETON PROSTÝ C16/20
- PREFA BETONOVÝ DÍLEC
- PŮVODNÍ TERÉN
- NASYPANÁ ZEMINA
- STROPNÍ GPN NOSNÍK
- NÁŠLAPNÁ VRSTVA PVC 5mm
- CEMENTOVÉ LEPIDLO CERESIT CM11
- PRUŽNÝ SILIKONOVÝ TMEL SOUDAL

4. ROČNÍK C/25	K124	124BAPC	TOMÁŠ POSPÍCHAL	FSv ČVUT v Praze
PŮVODNÍ DETAIL			A2	
ELEGHOUSE (C)			1:5	
			17.02.2017	

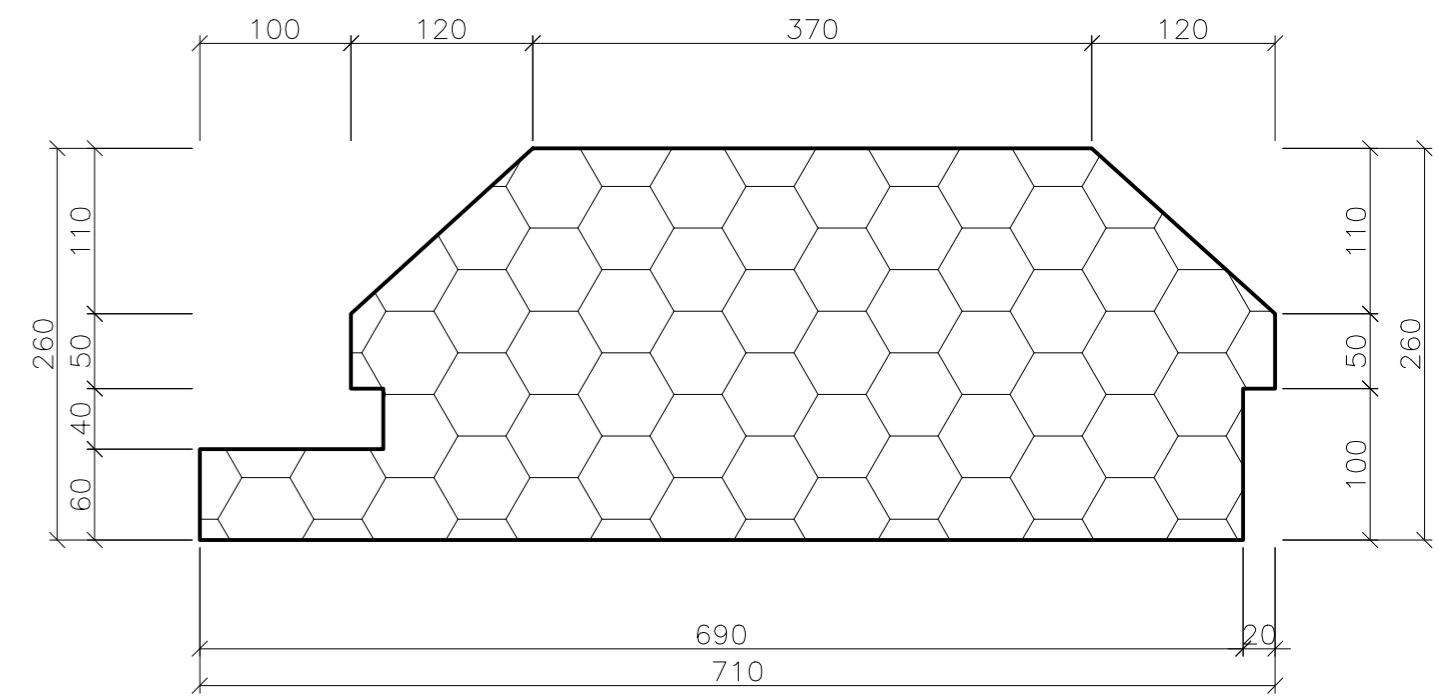
CEMEX – ZÁKLADOVÝ SYSTÉM ELEGOHOUSE – Z200-60 ŘEZ A-A' – UZAVŘENÁ VZDUCHOVÁ MEZERA
 DETAIL NAPOJENÍ ZÁKLADOVÉ KONSTRUKCE NA VNĚJŠÍ STĚNU



FASÁDNÍ OMÍTKA BAUMIT	2 mm
PENETRAČNÍ NÁTĚR BAUMIT UNIPRIMER	0 mm
LEPÍCÍ HMOTA BAUMIT PROCONTACT S PERLINKOU	3 mm
BAUMIT OMÍTKA + PŘEDNÁSTRÍK	20 mm
ZATEPLOVACÍ FASÁDNÍ SYSTÉM	160 mm
CEMENTOVÉ LEPIDLO CEMIX	5 mm
BROUŠENÉ TVÁRNICE	300 mm
SÁDROVÁ OMÍTKA HLADKÁ	10 mm

NÁŠLAPNÁ VRSTVA PCV	5 mm
LEPIDLO	5 mm
BETONOVÁ MAZANINA C20/16 + KARI SÍŤ 6/150/150	40 mm
SEPARACE PE FOLIÍ	0 mm
TEPELNÁ IZOLACE	140 mm
IZOLACE PROTI RADONU	4 mm
STROPNÍ KONSTRUKCE (EPS VLOŽKY, BETON C20/25)	320 mm

Základové vložky ELEGHOUSE
 S240-20

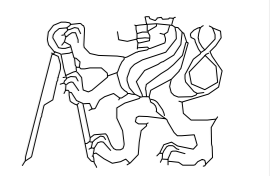


FASÁDNÍ OMÍTKA BAUMIT	2 mm
PENETRAČNÍ NÁTĚR BAUMIT UNIPRIMER	0 mm
LEPÍCÍ HMOTA BAUMIT PROCONTACT S PERLINKOU	3 mm
BAUMIT OMÍTKA + PŘEDNÁSTRÍK	20 mm
TEPELNÁ IZOLACE XPS 300	80 mm
ZTRACENÉ BEDNĚNÍ BETON C16/20	300 mm

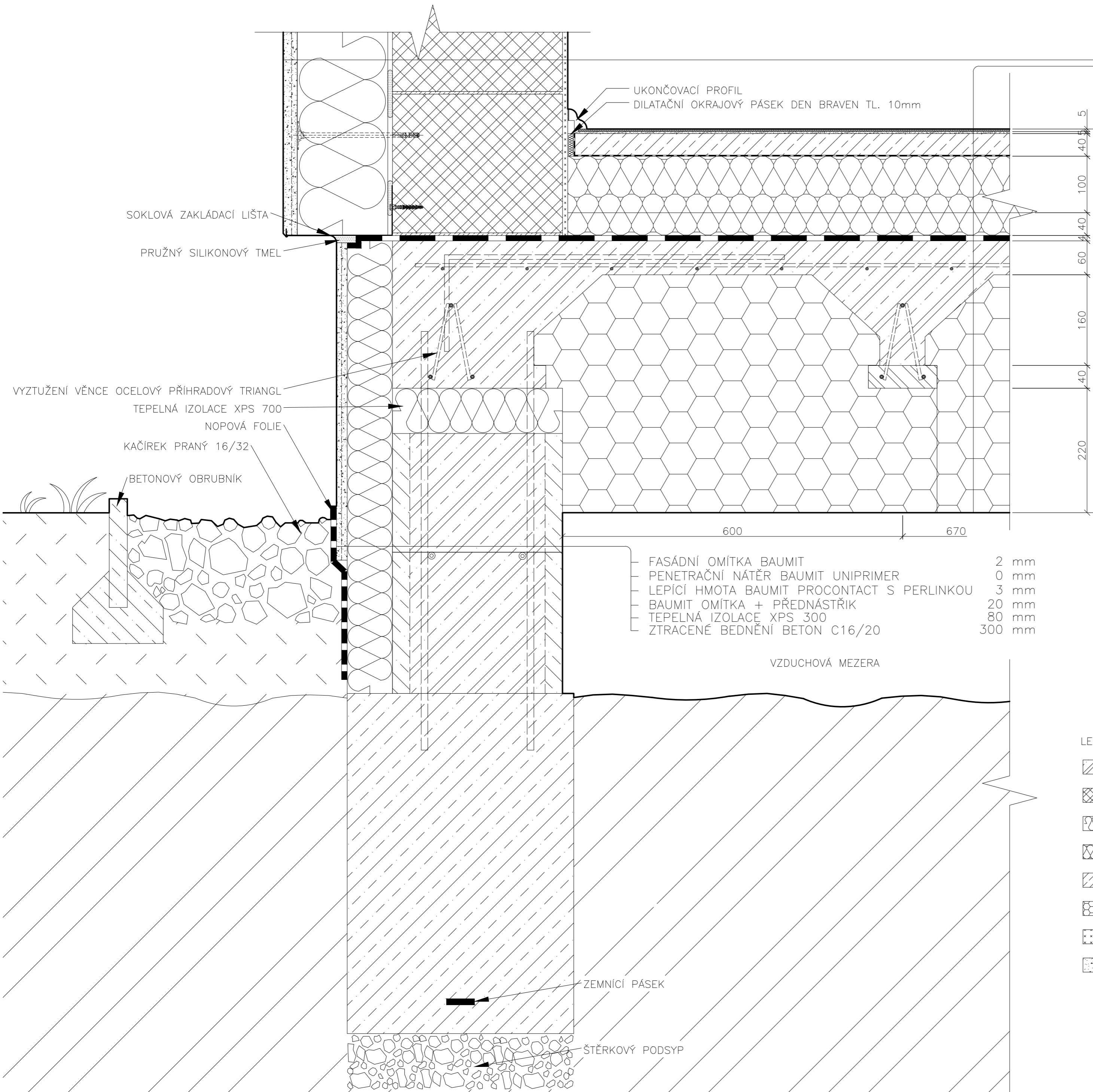
LEGENDA MATERIÁLŮ:

	ŽB C20/25-XC1-Dm17-CI0,2-S4, OCEL B500B		BETON PROSTÝ C16/20
	BROUŠENÉ TVÁRNICE TL. 300mm		PŘEFA BETONOVÝ DÍLEČ
	FASÁDNÍ ZATEPLOVACÍ SYSTÉM		PŮVODNÍ TERÉN
	KROČEJOVÁ IZOLACE AKUIZOL 6		NASYPANÁ ZEMINA
	BETONOVÁ MAZANINA C16/20		STROPNÍ GPN NOSNÍK
	STROPNÍ VLOŽKA ELEGHOUSE EPS TL. 260mm		NÁŠLAPNÁ VRSTVA PVC 5mm
	VNITŘNÍ SÁDROVÁ OMÍTKA CEMIX 016F		CEMENTOVÉ LEPIDLO CERESIT CM11
	VNĚJŠÍ FASÁDNÍ OMÍTKA BAUMIT		PRUŽNÝ SILIKONOVÝ TMEL SOUDAL

4. ROČNÍK C/25	K124	124BAPC	TOMÁŠ POSPÍCHAL	FSv ČVUT v Praze
PŮVODNÍ DETAIL				A2
ELEGHOUSE (C)				1:5
				17.02.2017

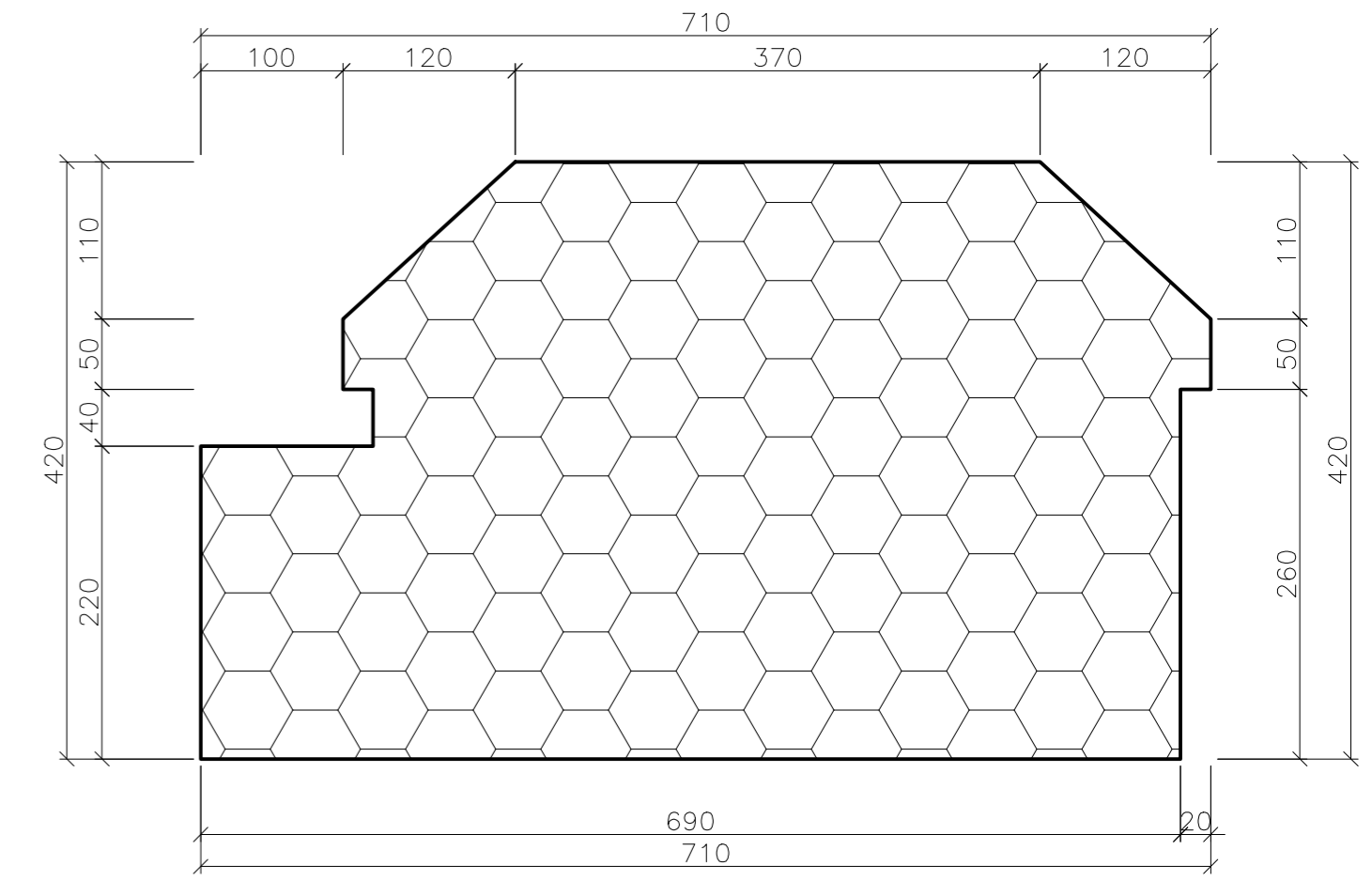


CEMEX – ZÁKLADOVÝ SYSTÉM ELEGHOUSE – Z200-220 ŘEZ A-A' – UZAVŘENÁ VZDUCHOVÁ MEZERA
 DETAIL NAPOJENÍ ZÁKLADOVÉ KONSTRUKCE NA VNĚJŠÍ STĚNU



FASÁDNÍ OMÍTKA BAUMIT	2 mm
PENETRAČNÍ NÁTĚR BAUMIT UNIPRIMER	0 mm
LEPÍCÍ HMOTA BAUMIT PROCONTACT S PERLINKOU	3 mm
BAUMIT OMÍTKA + PŘEDNÁSTRÍK	20 mm
ZATEPLOVACÍ FASÁDNÍ SYSTÉM	160 mm
CEMENTOVÉ LEPIDLO CEMIX	5 mm
BROUŠENÉ TVÁRNICE	300 mm
SÁDROVÁ OMÍTKA HLADKÁ	10 mm
NÁŠLAPNÁ VRSTVA PCV	5 mm
LEPIDLO	5 mm
BETONOVÁ MAZANINA C20/16 + KARI SÍŤ 6/150/150	40 mm
SEPARACE PE FOLIÍ	0 mm
TEPELNÁ IZOLACE	140 mm
IZOLACE PROTI RADONU	4 mm
STROPNÍ KONSTRUKCE (EPS VLOŽKY, BETON C20/25)	320 mm

Základové vložky ELEGHOUSE
 S400-20



FASÁDNÍ OMÍTKA BAUMIT	2 mm
PENETRAČNÍ NÁTĚR BAUMIT UNIPRIMER	0 mm
LEPÍCÍ HMOTA BAUMIT PROCONTACT S PERLINKOU	3 mm
BAUMIT OMÍTKA + PŘEDNÁSTRÍK	20 mm
TEPELNÁ IZOLACE XPS 300	80 mm
ZTRACENÉ BEDNĚNÍ BETON C16/20	300 mm

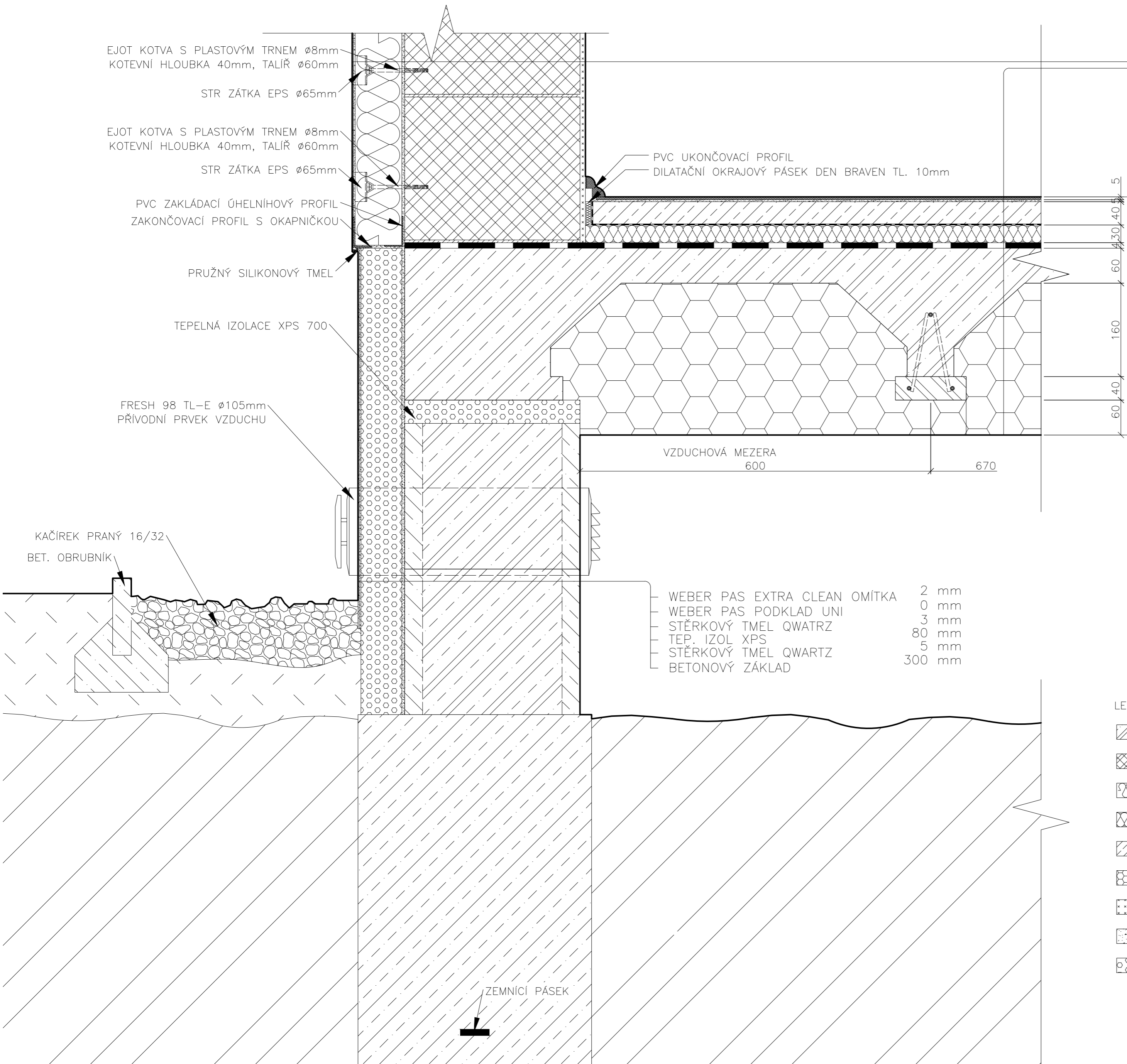
VZDUCHOVÁ MEZERA

LEGENDA MATERIÁLŮ:

	ŽB C20/25-XC1-Dm17-CI0,2-S4, OCEL B500B		BETON PROSTÝ C16/20
	BROUŠENÉ TVÁRNICE TL. 300mm		PREFA BETONOVÝ DÍLEK
	FASÁDNÍ ZATEPLOVACÍ SYSTÉM		PŮVODNÍ TERÉN
	KROČEJOVÁ IZOLACE AKUIZOL 6		NASYPANÁ ZEMINA
	BETONOVÁ MAZANINA C16/20		STROPNÍ GPN NOSNÍK
	STROPNÍ VLOŽKA ELEGHOUSE EPS TL. 420mm		NÁŠLAPNÁ VRSTVA PVC 5mm
	VNITŘNÍ SÁDROVÁ OMÍTKA CEMIX 016F		CEMENTOVÉ LEPIDLO CERESIT CM11
	VNĚJŠÍ FASÁDNÍ OMÍTKA BAUMIT		PRUŽNÝ SILIKONOVÝ TMEL SOUDAL

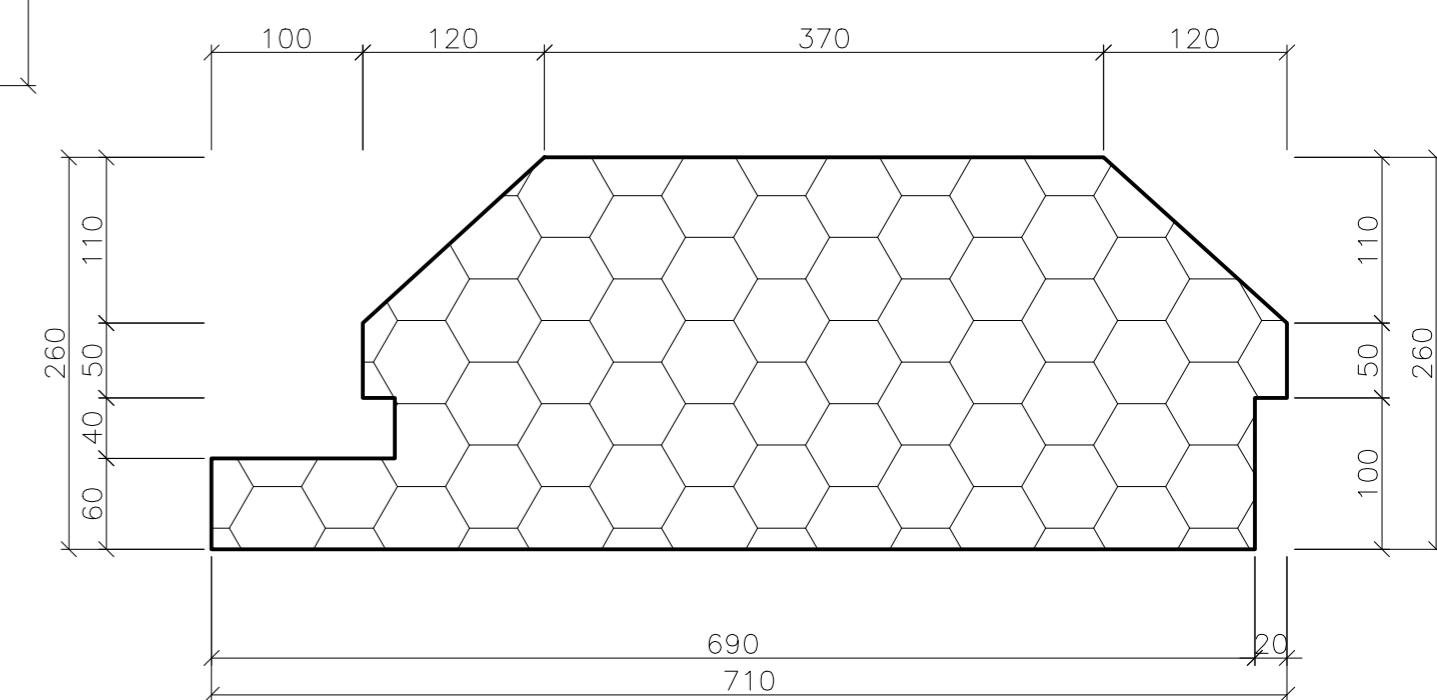
4. ROČNÍK C/25	K124	124BAPC	TOMÁŠ POSPÍCHAL	FSv ČVUT v Praze
PŮVODNÍ DETAIL				A2
ELEGHOUSE (C)				1:5
				17.02.2017

CEMEX – ZÁKLADOVÝ SYSTÉM ELEGOHOUSE – Z200-60 ŘEZ A-A' – OTEVŘENÁ VZDUCHOVÁ MEZERA
 DETAIL NAPOJENÍ ZÁKLADOVÉ KONSTRUKCE NA VNĚJŠÍ STĚNU



- WEBER PAS EXTRA CLEAN OMÍTKA 2 mm
- WEBER PAS PODKLAD UNI 0 mm
- STĚRKOVÝ TMEL QWATRZ 3 mm
- TEP. IZOL EPS 80 mm
- STĚRKOVÝ TMEL QWATRZ 5 mm
- POROTHERM 30 PROFI 300 mm
- CEMIX SÁDROVÁ OMÍTKA 15 mm
- NÁŠLAPNÁ VRSTVA PCV 5 mm
- LEPIDLO 5 mm
- BETONOVÁ MAZANINA C20/16 + KARI SÍŤ 6/150/150 40 mm
- SEPARACE PE FOLIÍ 0 mm
- TEPELNÁ/KROČEJOVÁ IZOLACE RIGIPS EPS T 3500 30 mm
- HYDROIZOLACE/PROTIRADONOVÁ IZOLACE VEDAG VEDATECT 4 mm
- STROPNÍ KONSTRUKCE (EPS VLOŽKY, BETON C20/25) 320 mm

Základové vložky ELEGOHOUSE
 S240-20

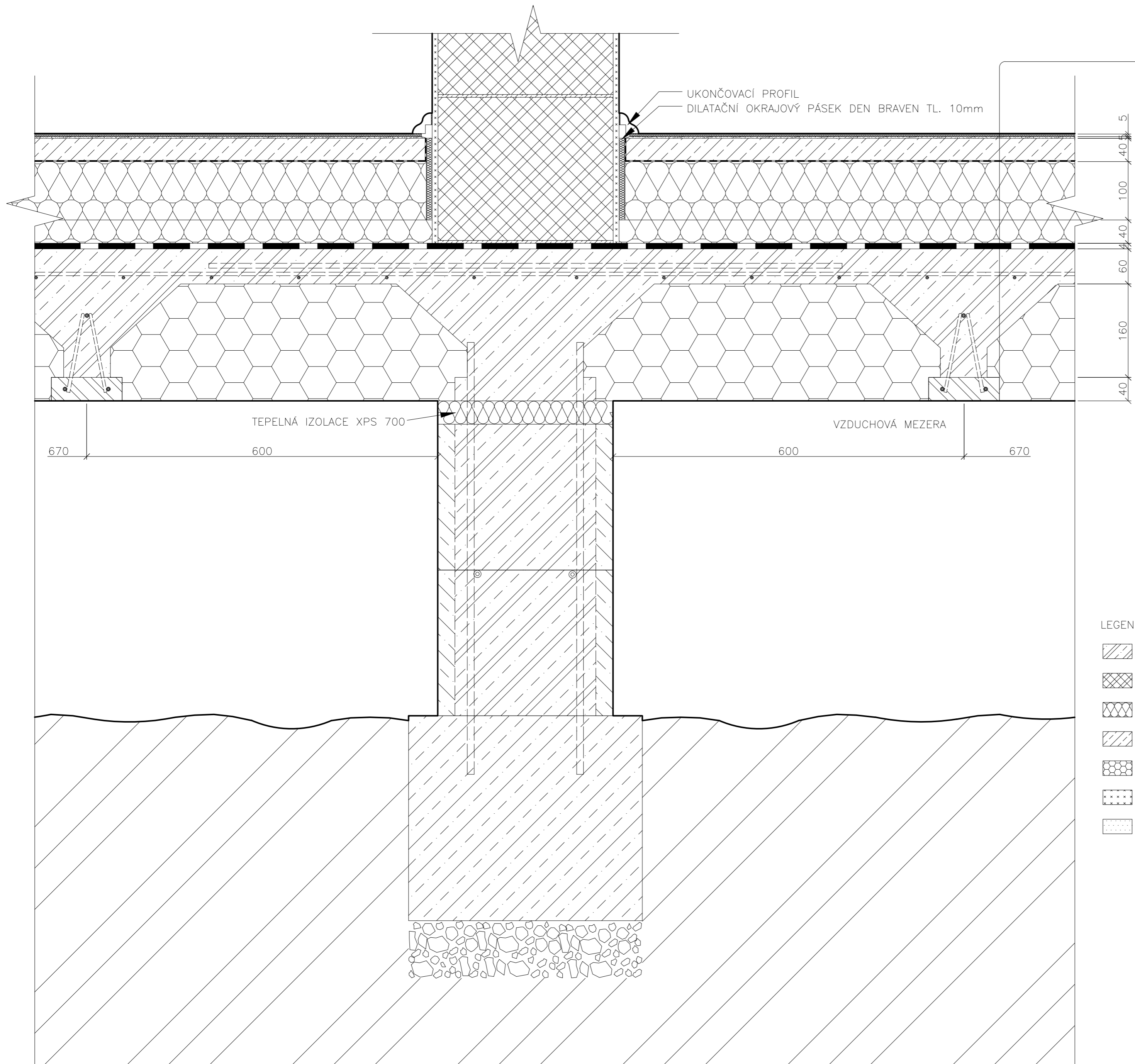


- WEBER PAS EXTRA CLEAN OMÍTKA 2 mm
- WEBER PAS PODKLAD UNI 0 mm
- STĚRKOVÝ TMEL QWATRZ 3 mm
- TEP. IZOL XPS 80 mm
- STĚRKOVÝ TMEL QWATRZ 5 mm
- BETONOVÝ ZÁKLAD 300 mm

- LEGENDA MATERIÁLŮ:
- ŽB C20/25-XC1-Dm17-CI0,2-S4, OCEL B500B
 - BROUŠENÉ TVÁRNICE TL. 300mm
 - FASÁDNÍ ZATEPLOVACÍ SYSTÉM EPS
 - KROČEJOVÁ RIGIPS EPS T 3500 (2)
 - BETONOVÁ MAZANINA C16/20
 - STROPNÍ VLOŽKA ELEGOHOUSE EPS TL. 260mm
 - VNITŘNÍ SÁDROVÁ OMÍTKA CEMIX 016F
 - VNĚJŠÍ FASÁDNÍ WEBER
 - TEP. IZOLACE XPS
 - BETON PROSTÝ C16/20
 - PREFABETONOVÝ DÍLEČ
 - PŮVODNÍ TERÉN
 - NASYPANÁ ZEMINA
 - STROPNÍ GPN NOSNÍK
 - PVC
 - STĚRKOVÝ TMEL QWATRZ
 - PRUŽNÝ SILIKONOVÝ TMEL SOUDAL

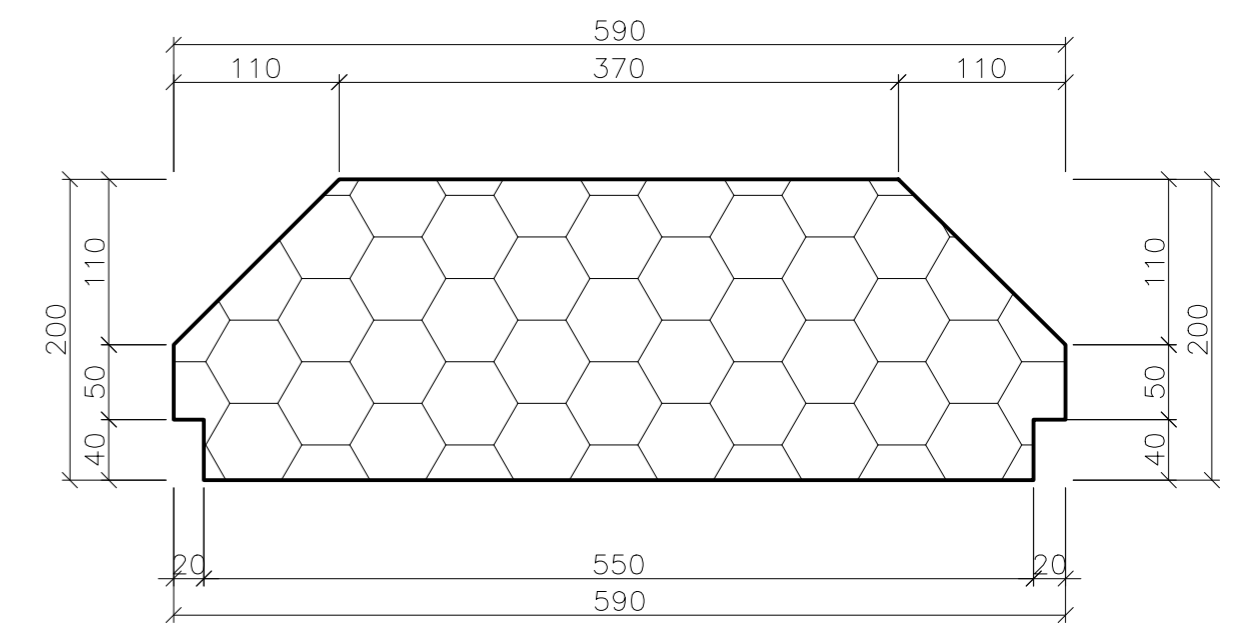
4. ROČNÍK C/25	K124	124BAPC	TOMÁŠ POSPÍCHAL	FSv ČVUT v Praze
NOVÝ DETAIL ELEGOHOUSE (C)				
				A2
				1:5
				05.04.2017

CEMEX – ZÁKLADOVÝ SYSTÉM ELEGOHOUSE – Z200-0 ŘEZ A-A' – UZAVŘENÁ VZDUCHOVÁ MEZERA
 DETAIL PROVEDENÍ VNITŘNÍ NOSNÉ STĚNY – REDUKCE HLOUBKY ZALOŽENÍ POUZE U NEODVĚTRÁVANÉ VARIANTY



NÁŠLAPNÁ VRSTVA PCV	5 mm
LEPIDLO	5 mm
BETONOVÁ MAZANINA C20/16 + KARI SIŤ 6/150/150	40 mm
SEPARACE PE FOLIÍ	0 mm
TEPELNÁ IZOLACE	140 mm
IZOLACE PROTI RADONU	4 mm
STROPNÍ KONSTRUKCE (EPS VLOŽKY, BETON C20/25)	260 mm

Základové vložky ELEGOHOUSE
 S180-20

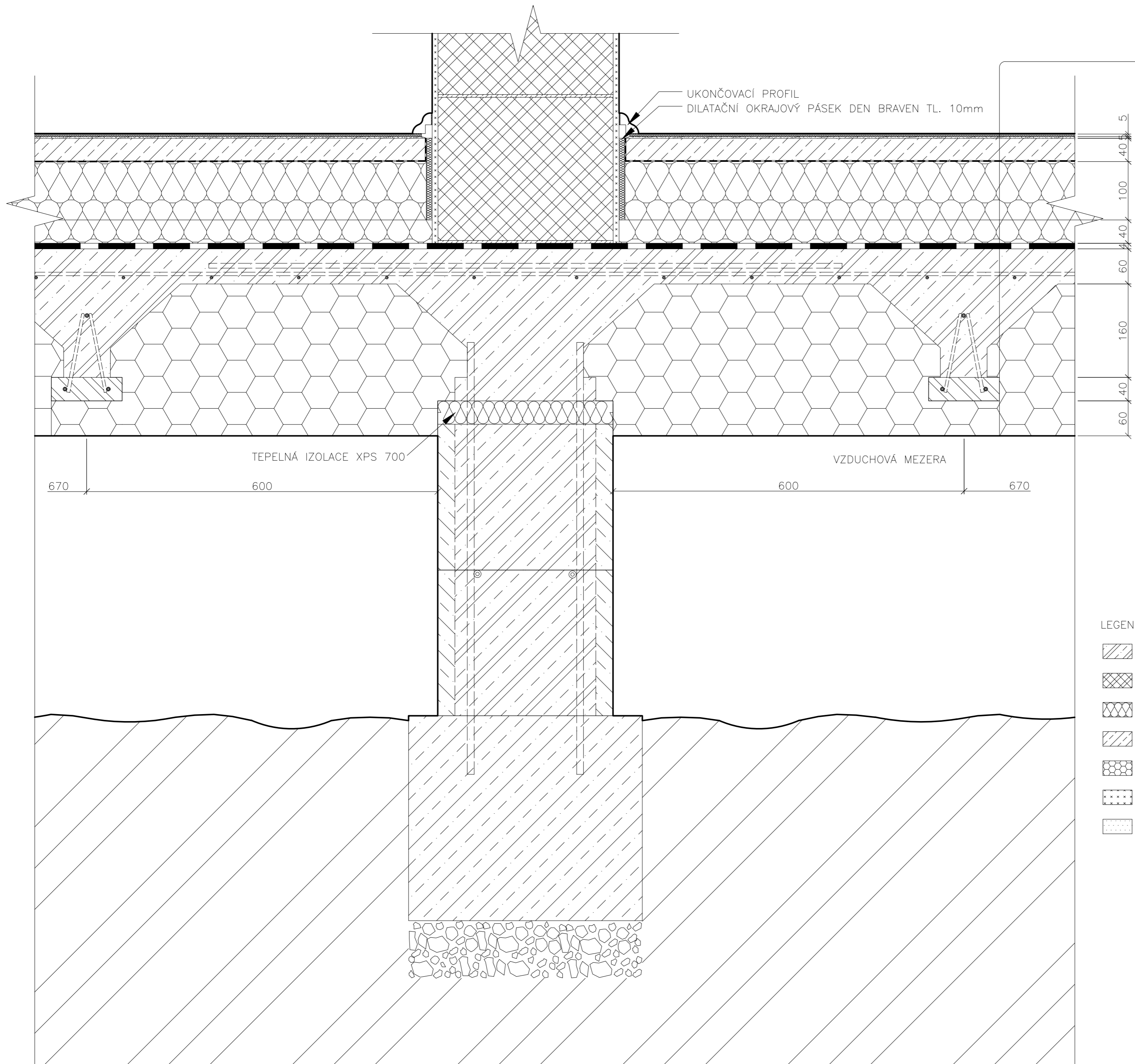


LEGENDA MATERIÁLŮ:

	ŽB C20/25-XC1-Dm17-Ci0,2-S4, OCEL B500B		BETON PROSTÝ C16/20
	BROUŠENÉ TVÁRNICE TL. 300mm		PREFA BETONOVÝ DÍLEC
	KROČEJOVÁ IZOLACE AKUIZOL 6		PŮVODNÍ TERÉN
	BETONOVÁ MAZANINA C16/20		STROPNÍ GPN NOSNÍK
	STROPNÍ VLOŽKA ELEGOHOUSE EPS TL. 200mm		NÁŠLAPNÁ VRSTVA PVC 5mm
	VNITŘNÍ SÁDROVÁ OMÍTKA CEMIX 016F		CEMENTOVÉ LEPIDLO CERESIT CM11
	PRUŽNÝ SILIKONOVÝ TMEL SOUDAL		

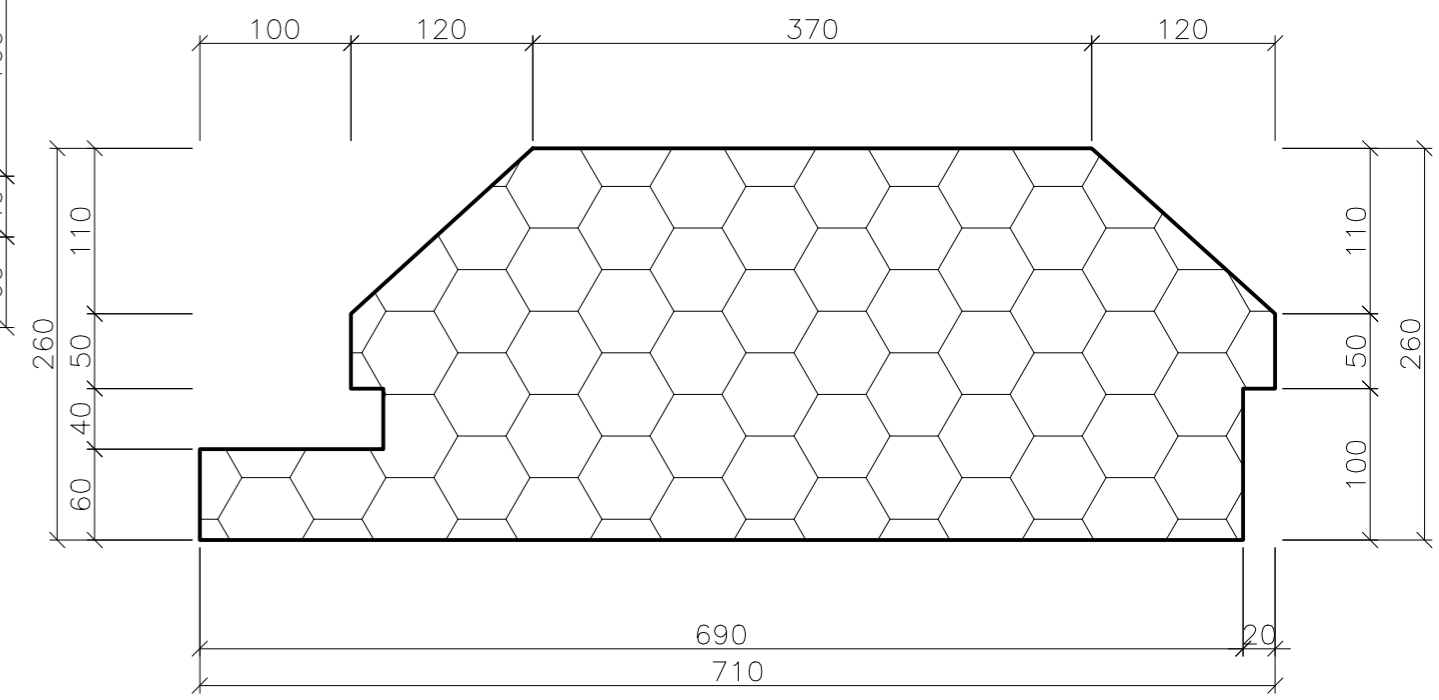
4. ROČNÍK C/25	K124	124BAPC	TOMÁŠ POSPÍCHAL	FSv ČVUT v Praze
PŮVODNÍ DETAIL ELEGOHOUSE (D)				
A2 1:5 17.02.2017				

CEMEX – ZÁKLADOVÝ SYSTÉM ELEGHOUSE – Z200-60 ŘEZ A-A' – UZAVŘENÁ VZDUCHOVÁ MEZERA
 DETAIL PROVEDENÍ VNITŘNÍ NOSNÉ STĚNY – REDUKCE HLOUBKY ZALOŽENÍ POUZE U NEODVĚTRÁVANÉ VARIANTY



NÁŠLAPNÁ VRSTVA PCV	5 mm
LEPIDLO	5 mm
BETONOVÁ MAZANINA C20/16 + KARI SIŤ 6/150/150	40 mm
SEPARACE PE FOLIÍ	0 mm
TEPELNÁ IZOLACE	140 mm
IZOLACE PROTI RADONU	4 mm
STROPNÍ KONSTRUKCE (EPS VLOŽKY, BETON C20/25)	320 mm

Základové vložky ELEGHOUSE
 S240-20

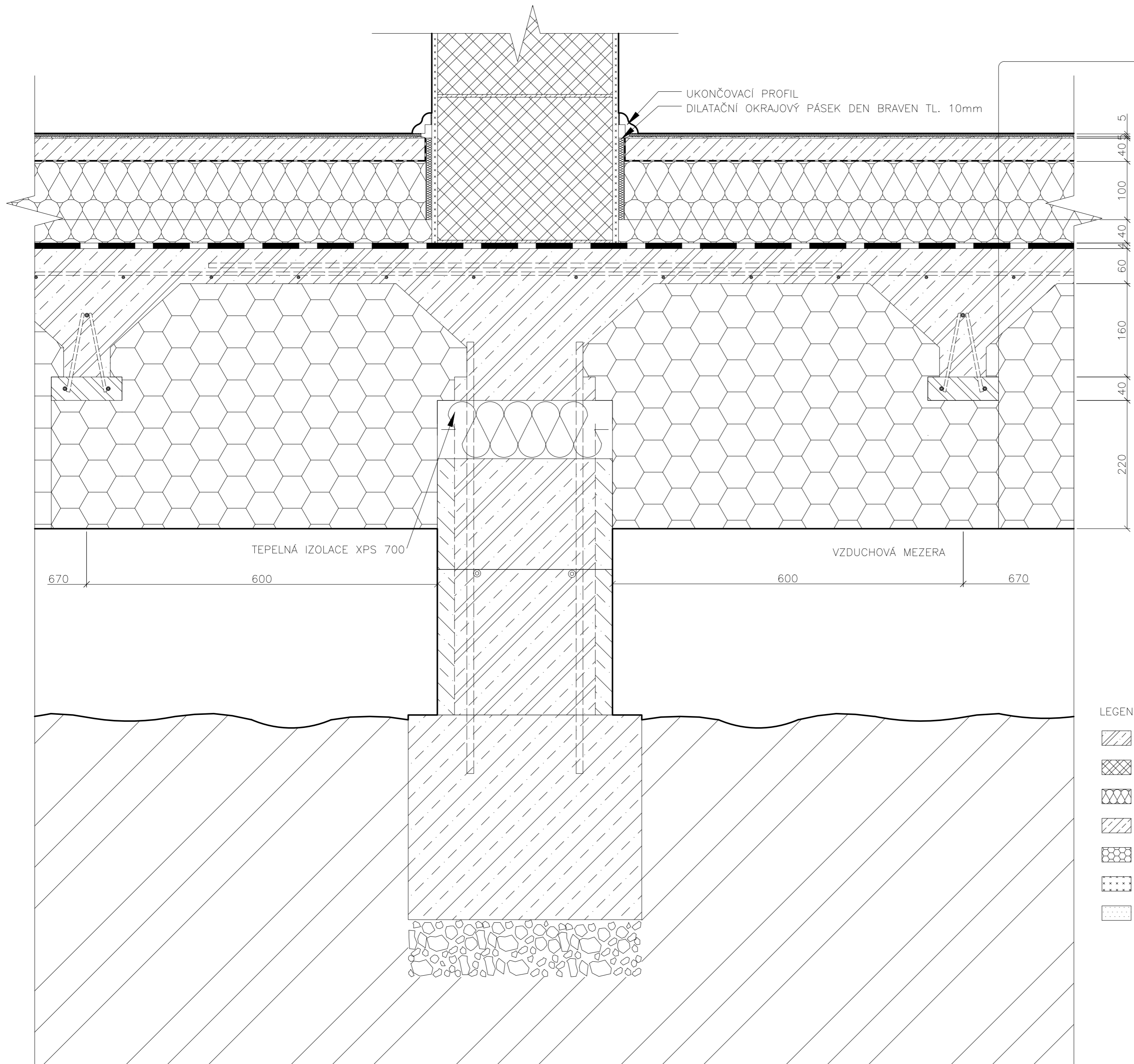


LEGENDA MATERIÁLŮ:

	ŽB C20/25-XC1-Dm17-Ci0,2-S4, OCEL B500B		BETON PROSTÝ C16/20
	BROUŠENÉ TVÁRNICE TL. 300mm		PREFA BETONOVÝ DÍLEC
	KROČEJOVÁ IZOLACE AKUIZOL 6		PŮVODNÍ TERÉN
	BETONOVÁ MAZANINA C16/20		STROPNÍ GPN NOSNÍK
	STROPNÍ VLOŽKA ELEGHOUSE EPS TL. 260mm		NÁŠLAPNÁ VRSTVA PVC 5mm
	VNITŘNÍ SÁDROVÁ OMÍTKA CEMIX 016F		CEMENTOVÉ LEPIDLO CERESIT CM11
	PRUŽNÝ SILIKONOVÝ TMEL SOUDAL		

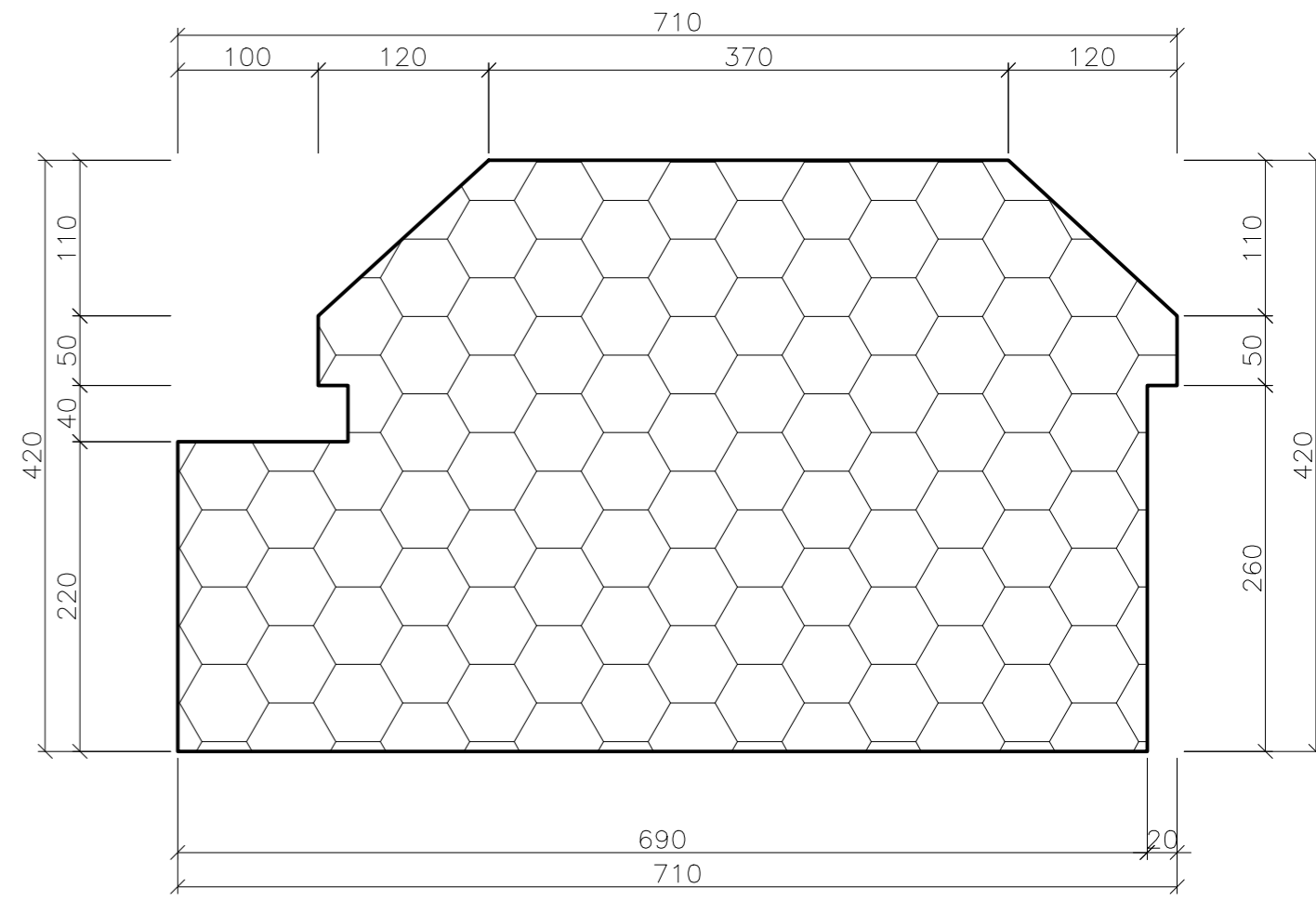
4. ROČNÍK C/25	K124	124BAPC	TOMÁŠ POSPÍCHAL	FSv ČVUT v Praze
PŮVODNÍ DETAIL				A2
ELEGHOUSE (D)				1:5
				17.02.2017

CEMEX – ZÁKLADOVÝ SYSTÉM ELEGOHOUSE – Z200-220 ŘEZ A-A' – UZAVŘENÁ VZDUCHOVÁ MEZERA
 DETAIL PROVEDENÍ VNITŘNÍ NOSNÉ STĚNY – REDUKCE HLOUBKY ZALOŽENÍ POUZE U NEODVĚTRÁVANÉ VARIANTY



NÁŠLAPNÁ VRSTVA PCV	5 mm
LEPIDLO	5 mm
BETONOVÁ MAZANINA C20/16 + KARI SIŤ 6/150/150	40 mm
SEPARACE PE FOLIÍ	0 mm
TEPELNÁ IZOLACE	140 mm
IZOLACE PROTI RADONU	4 mm
STROPNÍ KONSTRUKCE (EPS VLOŽKY, BETON C20/25)	320 mm

Základové vložky ELEGOHOUSE
 S400-20

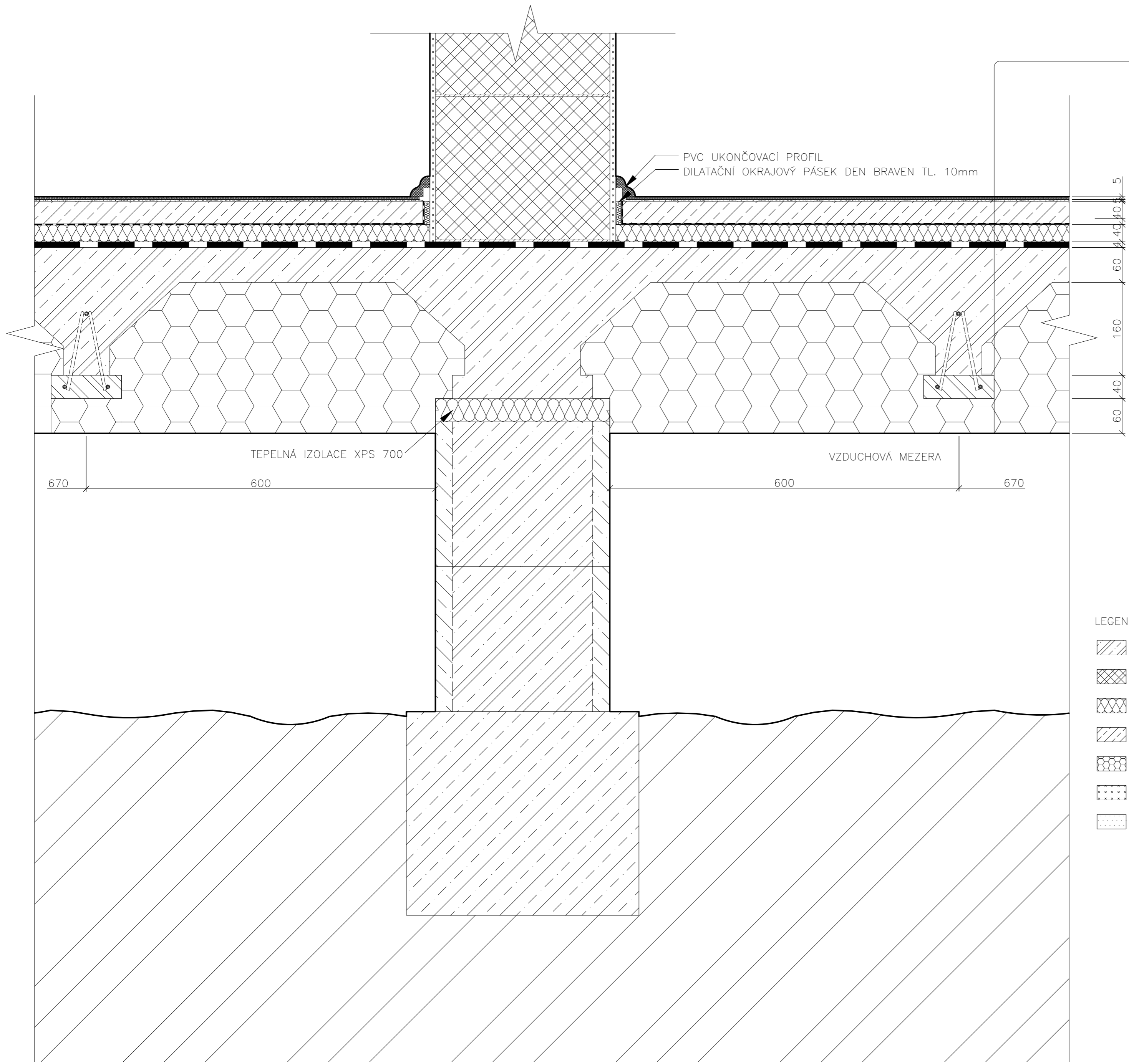


LEGENDA MATERIÁLŮ:

	ŽB C20/25-XC1-Dm17-CI0,2-S4, OCEL B500B		BETON PROSTÝ C16/20
	BROUŠENÉ TVÁRNICE TL. 300mm		PREFA BETONOVÝ DÍLEC
	KROČEJOVÁ IZOLACE AKUIZOL 6		PŮVODNÍ TERÉN
	BETONOVÁ MAZANINA C16/20		STROPNÍ GPN NOSNÍK
	STROPNÍ VLOŽKA ELEGOHOUSE EPS TL. 420mm		NÁŠLAPNÁ VRSTVA PVC 5mm
	VNITŘNÍ SÁDROVÁ OMÍTKA CEMIX 016F		CEMENTOVÉ LEPIDLO CERESIT CM11
	PRUŽNÝ SILIKONOVÝ TMEL SOUDAL		

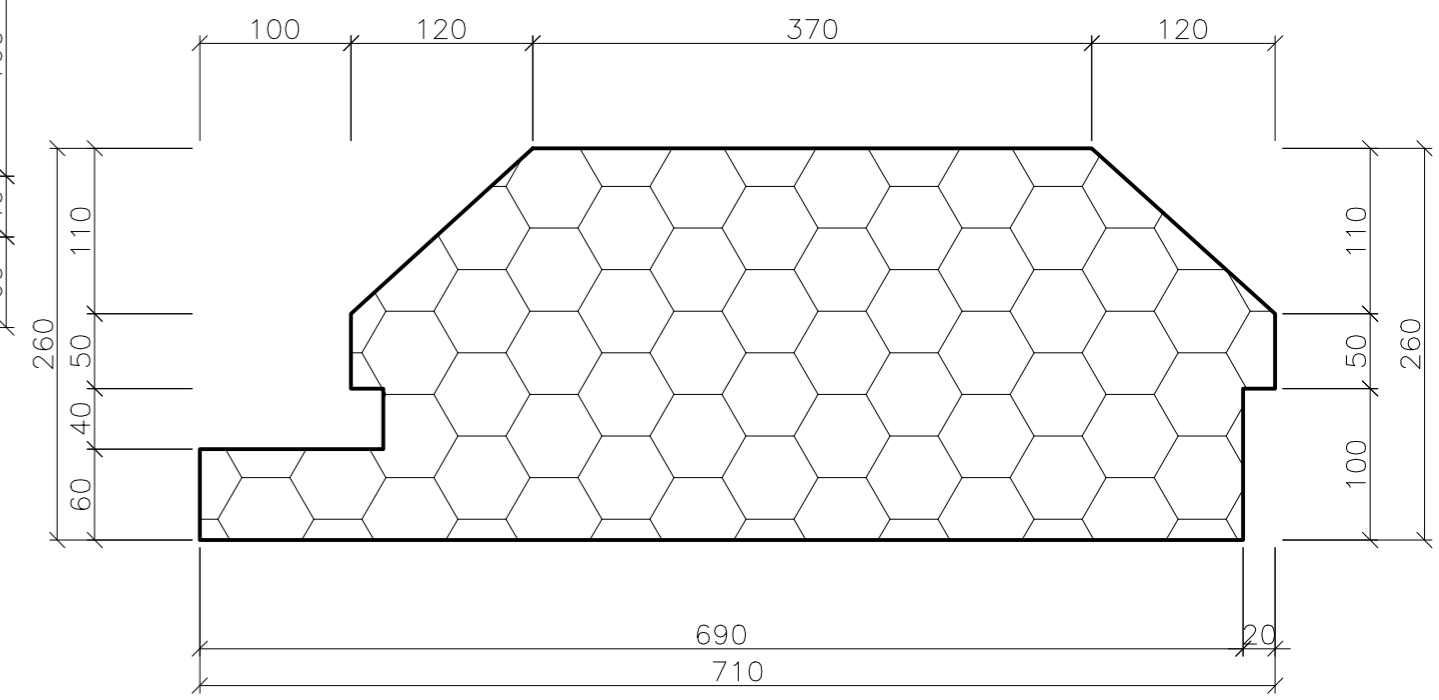
4. ROČNÍK C/25	K124	124BAPC	TOMÁŠ POSPÍCHAL	FSv ČVUT v Praze
PŮVODNÍ DETAIL ELEGOHOUSE (D)				
				17.02.2017

CEMEX – ZÁKLADOVÝ SYSTÉM ELEGHOUSE – Z200-60 ŘEZ A-A' – OTEVŘENÁ VZDUCHOVÁ MEZERA
 DETAIL PROVEDENÍ VNITŘNÍ NOSNÉ STĚNY – REDUKCE HLOUBKY ZALOŽENÍ POUZE U NEODVĚTRÁVANÉ VARIANTY



- NÁŠLAPNÁ VRSTVA PCV 5 mm
- LEPIDLO 5 mm
- BETONOVÁ MAZANINA C20/16 + KARI SIŤ 6/150/150 40 mm
- SEPARACE PE FOLIÍ 0 mm
- TEPELNÁ/KROČEJOVÁ IZOLACE RIGIPS EPS T 3500 30 mm
- HYDROIZOLACE/PROTIRADONOVÁ IZOLACE VEDAG VEDATECT 4 mm
- STROPNÍ KONSTRUKCE (EPS VLOŽKY, BETON C20/25) 320 mm

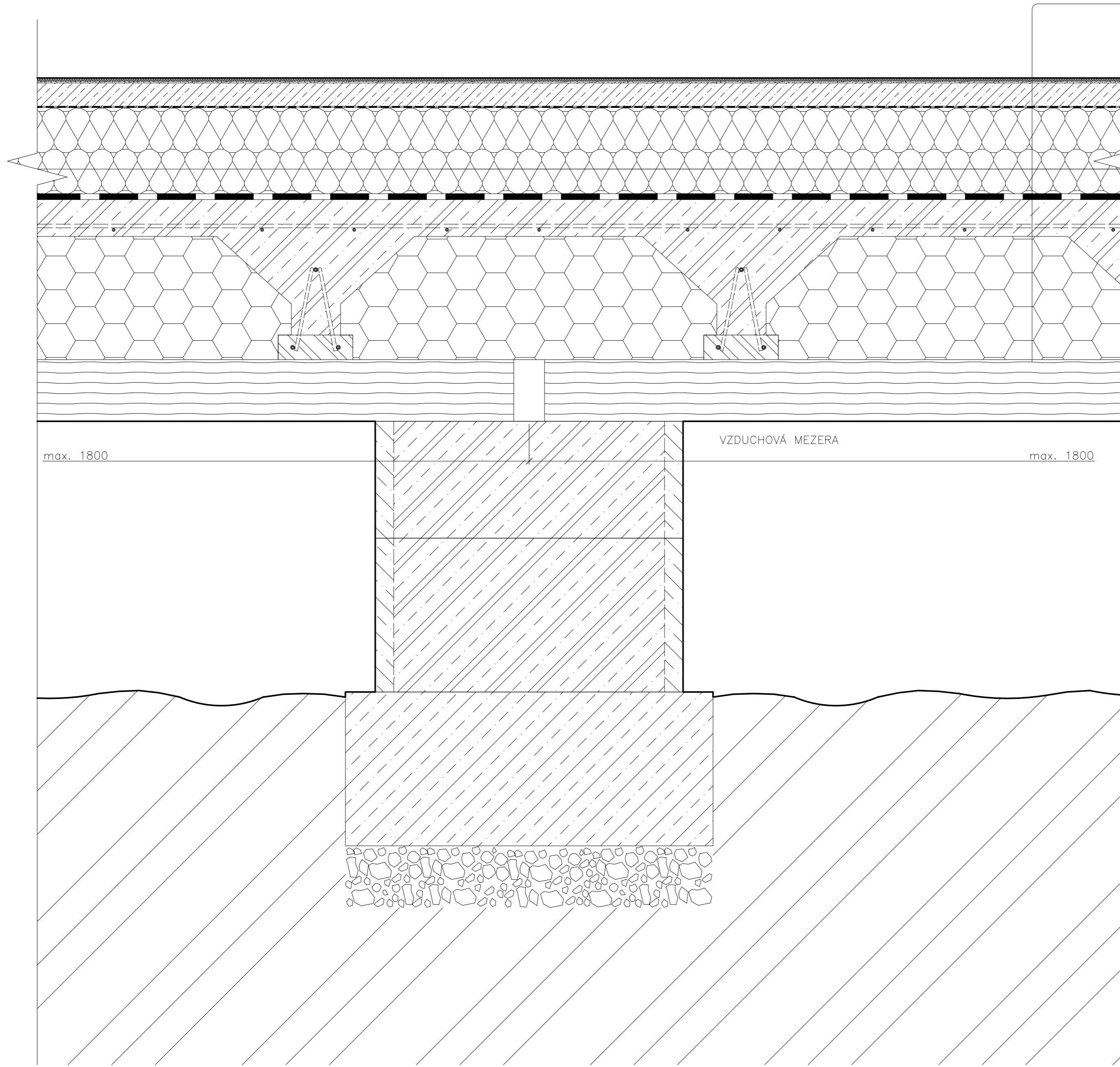
Základové vložky ELEGHOUSE
 S240-20



- LEGENDA MATERIÁLŮ:
- ŽB C20/25-XC1-Dm17-CI0,2-S4, OCEL B500B
 - BROUŠENÉ TVÁRNICE TL. 300mm
 - KROČEJOVÁ IZOLACE AKUIZOL 6
 - BETONOVÁ MAZANINA C16/20
 - STROPNÍ VLOŽKA ELEGHOUSE EPS TL. 260mm
 - VNITŘNÍ SÁDROVÁ OMÍTKA CEMIX 016F
 - PRUŽNÝ SILIKONOVÝ TMEL SOUDAL
 - BETON PROSTÝ C16/20
 - PREFABETONOVÝ DÍLEC
 - PŮVODNÍ TERÉN
 - STROPNÍ GPN NOSNÍK
 - NÁŠLAPNÁ VRSTVA PVC 5mm
 - CEMENTOVÉ LEPIDLO CERESIT CM11

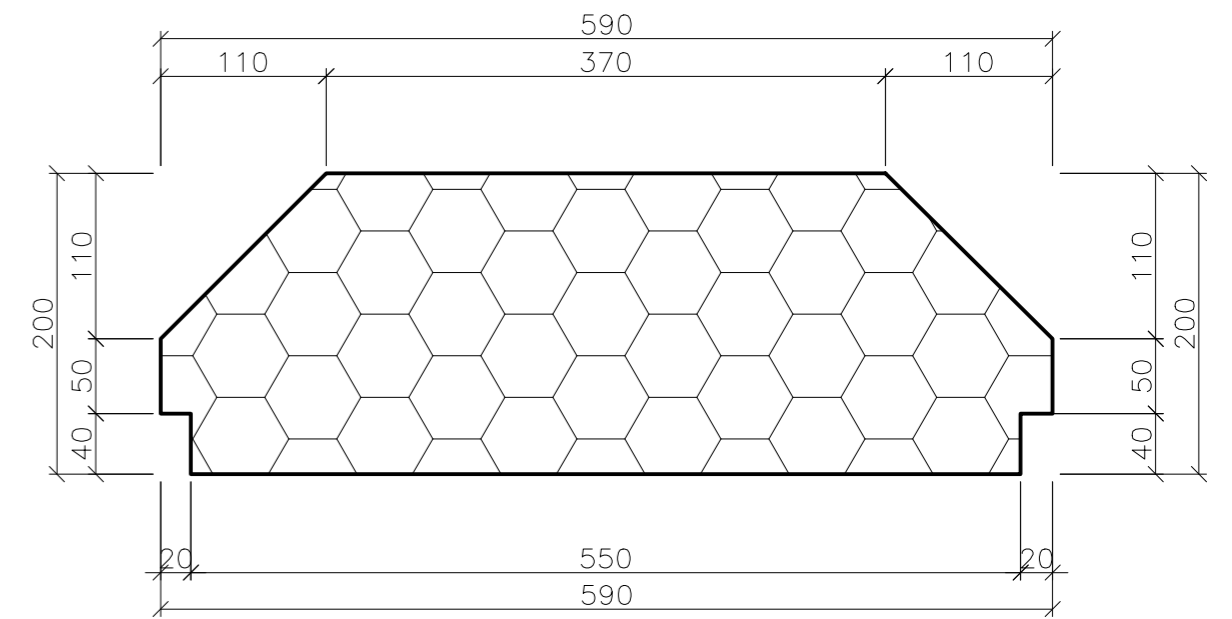
4. ROČNÍK C/25	K124	124BAPC	TOMÁŠ POSPÍCHAL	FSv ČVUT v Praze
NOVÝ DETAIL ELEGHOUSE (D)			A2	
			1:5	
			05.04.2017	

CEMEX – ZÁKLADOVÝ SYSTÉM ELEGOHOUSE – Z200-0 ŘEZ A-A' – UZAVŘENÁ VZDUCHOVÁ MEZERA
 DETAIL PROVEDENÍ PODEPŘENÍ NOSNÍKŮ PŘED BETONÁŽÍ – ZTRACENÉ BEDNĚNÍ



NÁŠLAPNÁ VRSTVA PVC	5 mm
LEPIDLO	5 mm
BETONOVÁ MAZANINA C20/16 + KARI SIŤ 6/150/150	40 mm
SEPARACE PE FOLIÍ	0 mm
TEPELNÁ IZOLACE	140 mm
IZOLACE PROTI RADONU	4 mm
STROPNÍ KONSTRUKCE (EPS VLOŽKY, BETON C20/25)	260 mm

Základové vložky ELEGOHOUSE
 S180-20

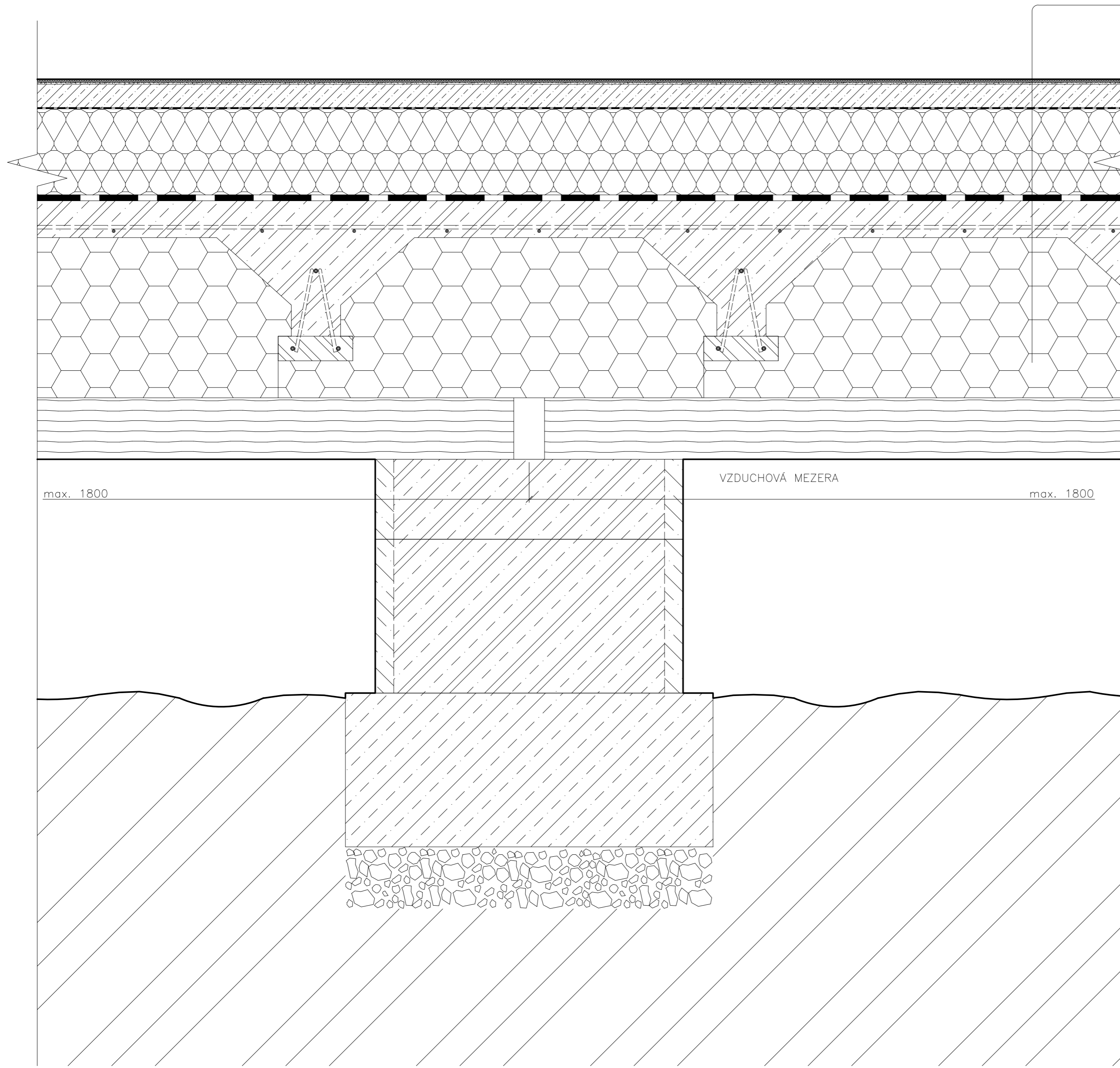


LEGENDA MATERIÁLŮ:

	ŽB C20/25-XC1-Dm17-CI0,2-S4, OCEL B500B		BETON PROSTÝ C16/20
	STROPNÍ VLOŽKA ELEGOHOUSE EPS TL. 200mm		PREFA BETONOVÝ DÍLEC
	VNITŘNÍ SÁDROVÁ OMÍTKA CEMIX 016F		PŮVODNÍ TERÉN
	KROČEJOVÁ IZOLACE AKUIZOL 6		STROPNÍ GPN NOSNÍK
	BETONOVÁ MAZANINA C16/20		NÁŠLAPNÁ VRSTVA PVC 5mm
	DŘEVĚNÝ HRANOL 0,1X2X2M		LEPIDLO

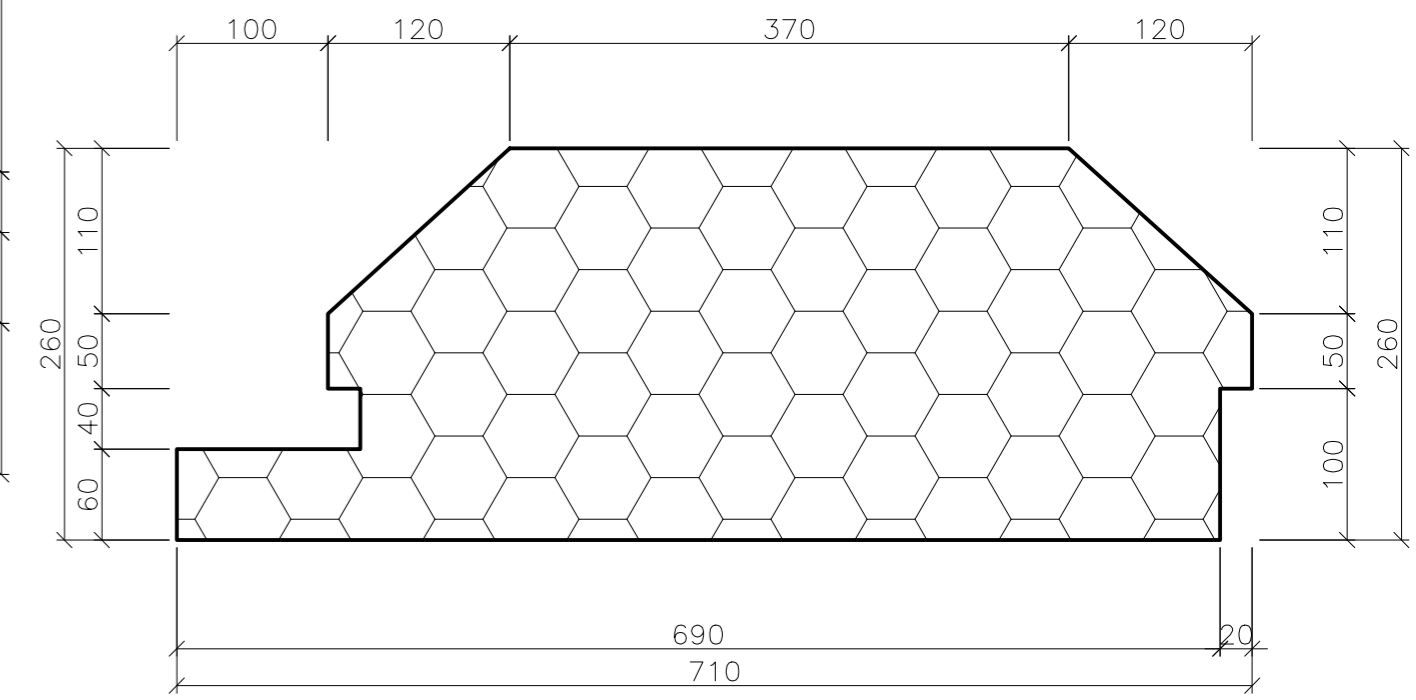
4. ROČNÍK C/25	K124	124BAPC	TOMÁŠ POSPÍCHAL	FSv ČVUT v Praze
PŮVODNÍ DETAIL ELEGOHOUSE (E)				
A2 1:5 17.02.2017				

CEMEX – ZÁKLADOVÝ SYSTÉM ELEGHOUSE – Z200-60 ŘEZ A-A' – UZAVŘENÁ VZDUCHOVÁ MEZERA
 DETAIL PROVEDENÍ PODEPŘENÍ NOSNÍKŮ PŘED BETONÁŽÍ – ZTRACENÉ BEDNĚNÍ



NÁŠLAPNÁ VRSTVA PVC	5 mm
LEPIDLO	5 mm
BETONOVÁ MAZANINA C20/16 + KARI SIŤ 6/150/150	40 mm
SEPARACE PE FOLIÍ	0 mm
TEPELNÁ IZOLACE	140 mm
IZOLACE PROTI RADONU	4 mm
STROPNÍ KONSTRUKCE (EPS VLOŽKY, BETON C20/25)	320 mm

Základové vložky ELEGHOUSE
 S240-20

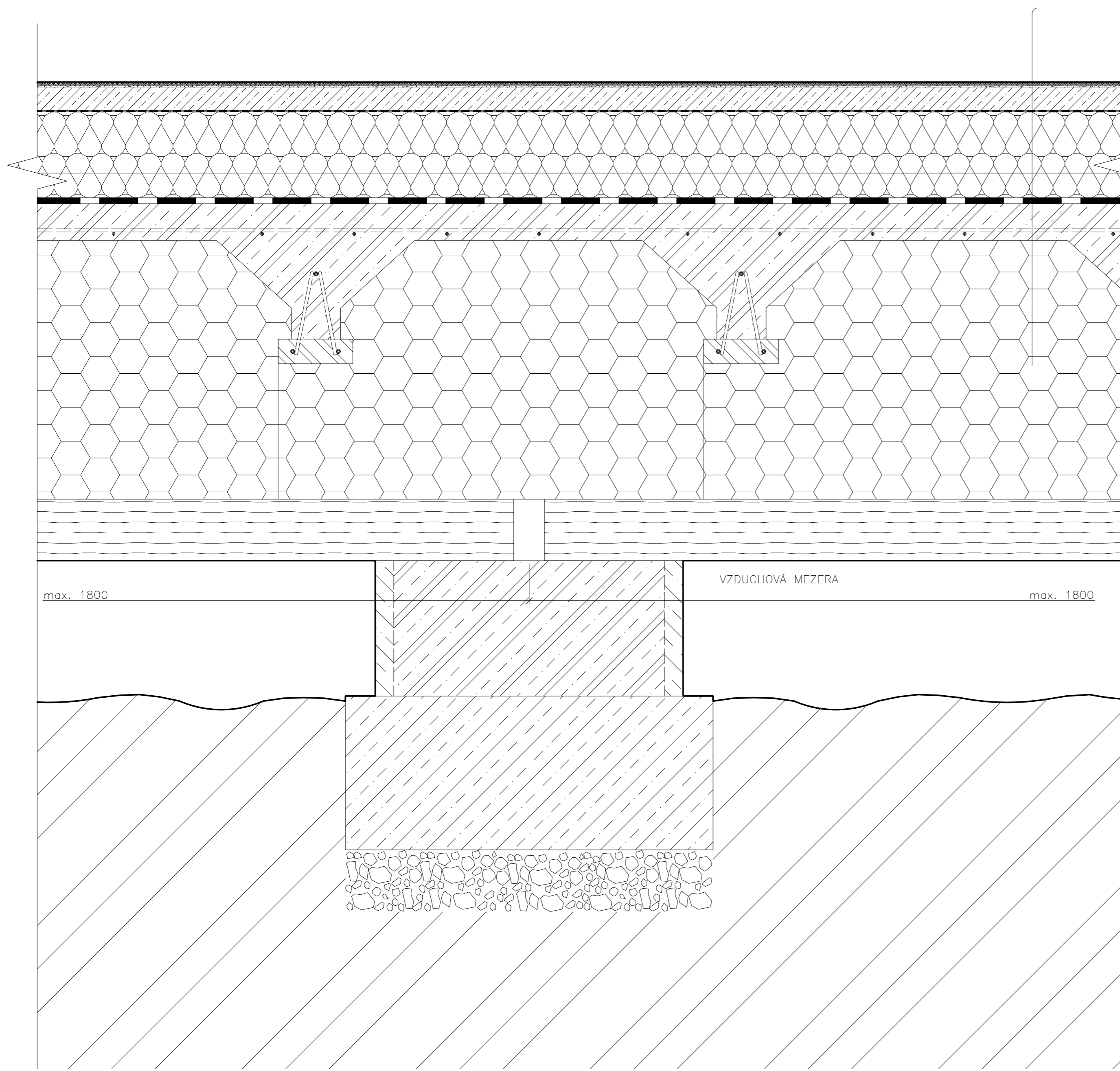


LEGENDA MATERIÁLŮ:

	ŽB C20/25-XC1-Dm17-CI0,2-S4, OCEL B500B		BETON PROSTÝ C16/20
	STROPNÍ VLOŽKA ELEGHOUSE EPS TL. 260mm		PŘEFA BETONOVÝ DÍLEC
	VNITŘNÍ SÁDROVÁ OMÍTKA CEMIX 016F		PŮVODNÍ TERÉN
	KROČEJOVÁ IZOLACE AKUIZOL 6		STROPNÍ GPN NOSNÍK
	BETONOVÁ MAZANINA C16/20		NÁŠLAPNÁ VRSTVA PVC 5mm
	DŘEVĚNÝ HRANOL 0,1X2X2M		LEPIDLO
	XPS VLOŽKA		

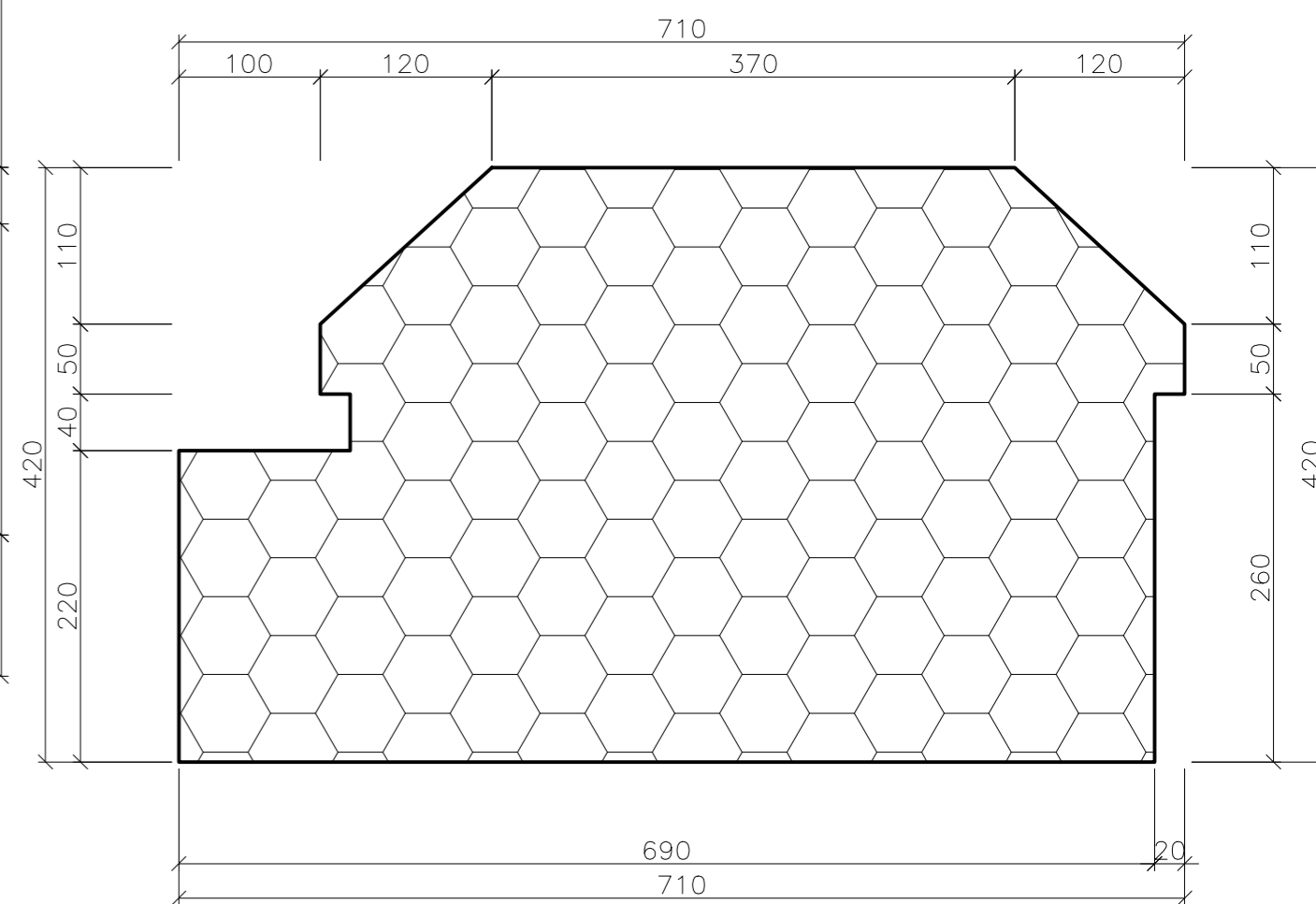
4. ROČNÍK C/25	K124	124BAPC	TOMÁŠ POSPÍCHAL	FSv ČVUT v Praze
PŮVODNÍ DETAIL ELEGHOUSE (E)				
17.02.2017				

CEMEX – ZÁKLADOVÝ SYSTÉM ELEGOHOUSE – Z200-220 ŘEZ A-A' – UZAVŘENÁ VZDUCHOVÁ MEZERA
 DETAIL PROVEDENÍ PODEPŘENÍ NOSNÍKŮ PŘED BETONÁŽÍ – ZTRACENÉ BEDNĚNÍ



NÁŠLAPNÁ VRSTVA PVC	5 mm
LEPIDLO	5 mm
BETONOVÁ MAZANINA C20/16 + KARI SIŤ 6/150/150	40 mm
SEPARACE PE FOLIÍ	0 mm
TEPELNÁ IZOLACE	140 mm
IZOLACE PROTI RADONU	4 mm
STROPNÍ KONSTRUKCE (EPS VLOŽKY, BETON C20/25)	320 mm

Základové vložky ELEGOHOUSE
 S400-20

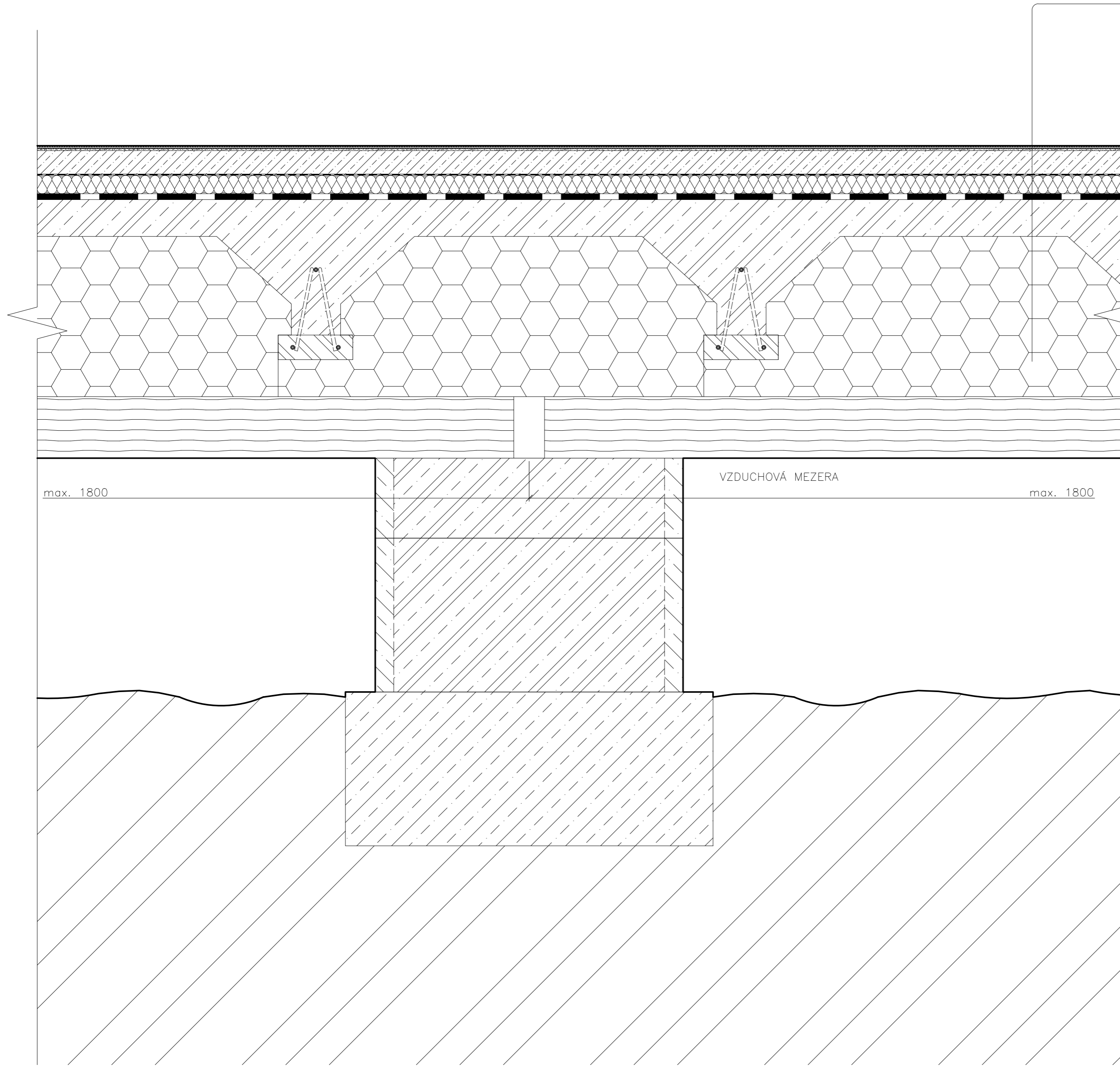


LEGENDA MATERIÁLŮ:

	ŽB C20/25-XC1-Dm17-Ci0,2-S4, OCEL B500B		BETON PROSTÝ C16/20
	STROPNÍ VLOŽKA ELEGOHOUSE EPS TL. 420mm		PREFA BETONOVÝ DÍLEC
	VNITŘNÍ SÁDROVÁ OMÍTKA CEMIX 016F		PŮVODNÍ TERÉN
	KROČEJOVÁ IZOLACE AKUIZOL 6		STROPNÍ GPN NOSNÍK
	BETONOVÁ MAZANINA C16/20		NÁŠLAPNÁ VRSTVA PVC 5mm
	DŘEVĚNÝ HRANOL 0,1X2X2M		LEPIDLO
	XPS VLOŽKA		

4. ROČNÍK C/25	K124	124BAPC	TOMÁŠ POSPÍCHAL	FSv ČVUT v Praze
PŮVODNÍ DETAIL ELEGOHOUSE (E)				
A2 1:5 17.02.2017				

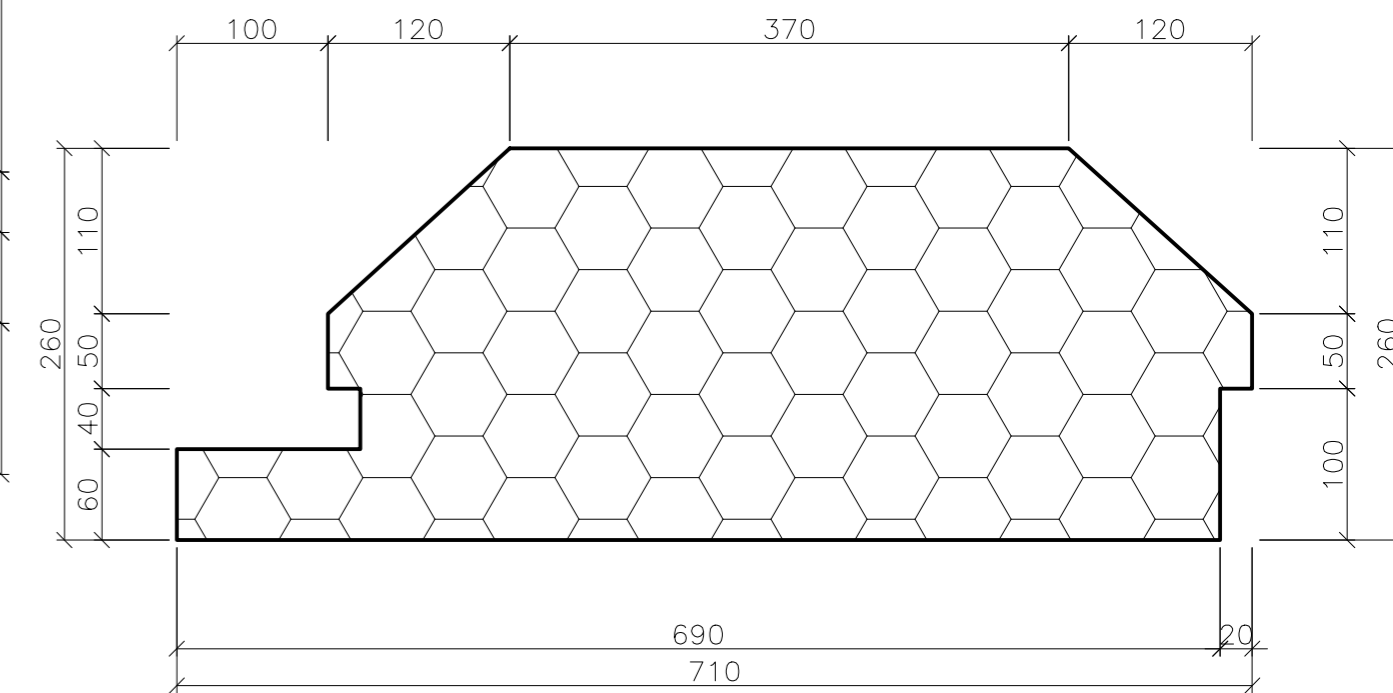
CEMEX – ZÁKLADOVÝ SYSTÉM ELEGHOUSE – Z200-60 ŘEZ A-A' – OTEVŘENÁ VZDUCHOVÁ MEZERA
 DETAIL PROVEDENÍ PODEPŘENÍ NOSNÍKŮ PŘED BETONÁŽÍ – ZTRACENÉ BEDNĚNÍ



NÁŠLAPNÁ VRSTVA PCV	5 mm
LEPIDLO	5 mm
BETONOVÁ MAZANINA C20/16 + KARI SIŤ 6/150/150	40 mm
SEPARACE PE FOLÍÍ	0 mm
TEPELNÁ/KROČEJOVÁ IZOLACE RIGIPS EPS T 3500	30 mm
HYDROIZOLACE/PROTIRADONOVÁ IZOLACE VEDAG VEDATECT	4 mm
STROPNÍ KONSTRUKCE (EPS VLOŽKY, BETON C20/25)	320 mm

Základové vložky ELEGHOUSE

S240-20

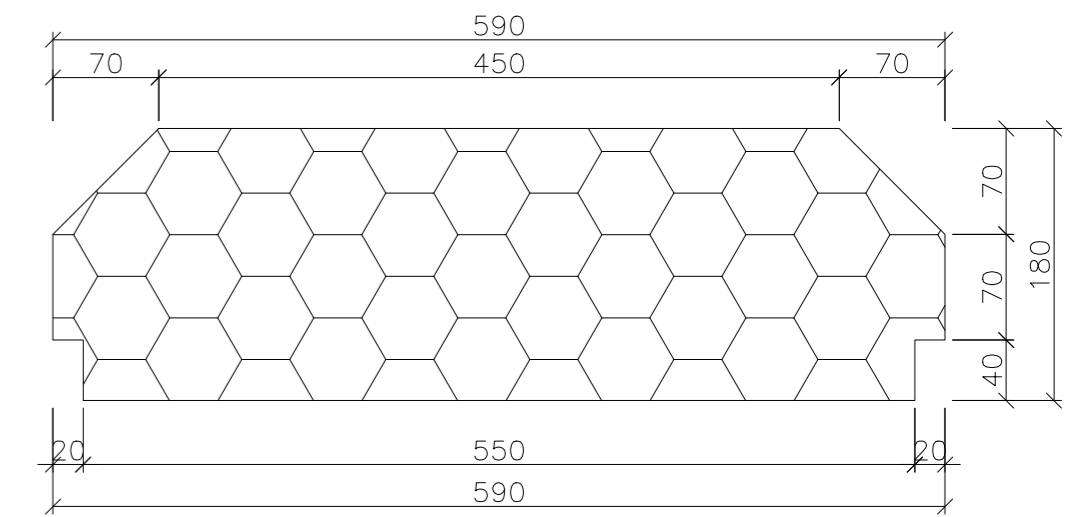
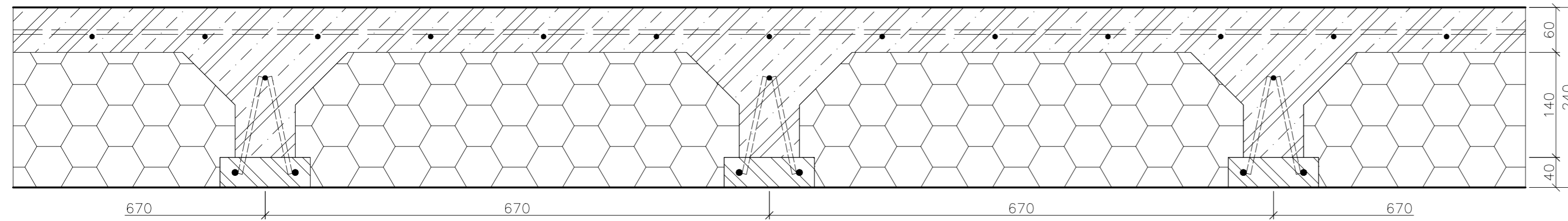


LEGENDA MATERIÁLŮ:

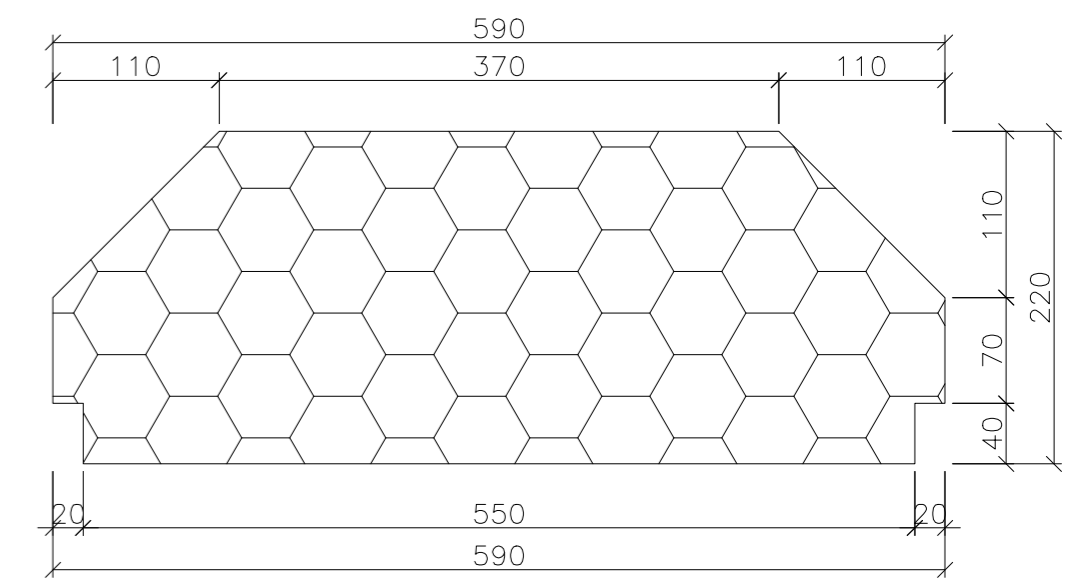
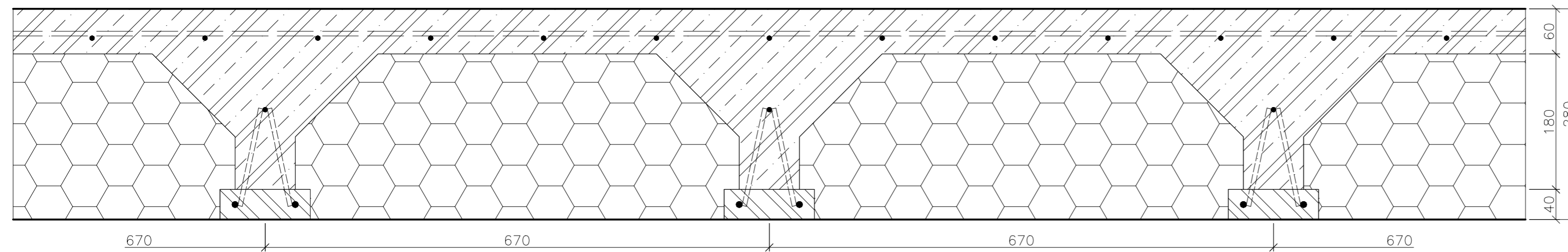
	ŽB C20/25-XC1-Dm17-CI0,2-S4, OCEL B500B		BETON PROSTÝ C16/20
	STROPNÍ VLOŽKA ELEGHOUSE EPS TL. 260mm		PREFA BETONOVÝ DÍLEC
	VNITŘNÍ SÁDROVÁ OMÍTKA CEMIX 016F		PŮVODNÍ TERÉN
	KROČEJOVÁ IZOLACE AKUIZOL 6		STROPNÍ GPN NOSNÍK
	BETONOVÁ MAZANINA C16/20		NÁŠLAPNÁ VRSTVA PVC 5mm
	DŘEVĚNÝ HRANOL 0,1X2X2M		LEPIDLO
	XPS VLOŽKA		

4. ROČNÍK C/25	K124	124BAPC	TOMÁŠ POSPÍCHAL	FSv ČVUT v Praze
NOVÝ DETAIL ELEGHOUSE (E)				
A2				
1:5				
05.04.2017				

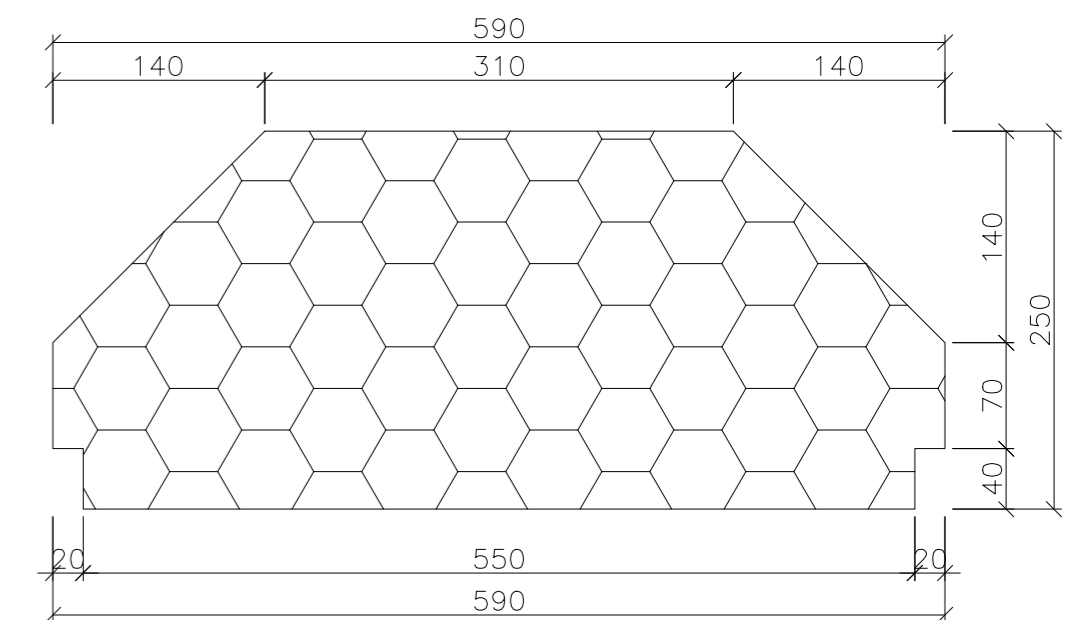
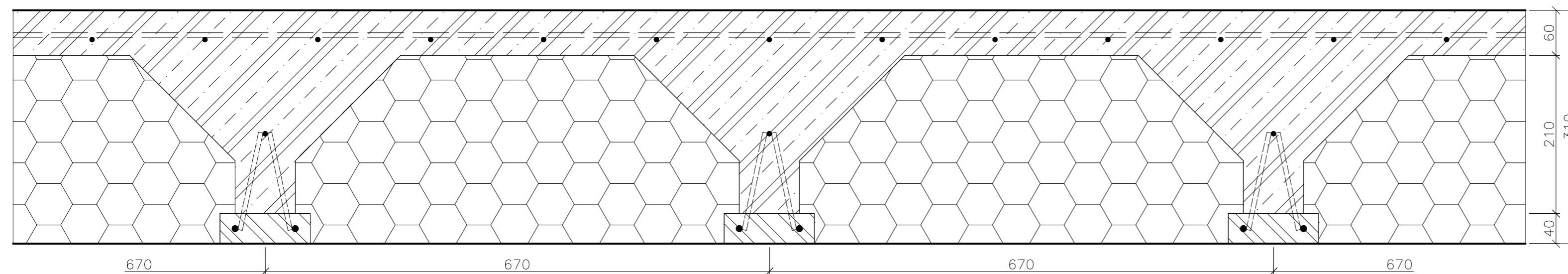
NOSNÁ STROPNÍ/STŘEŠNÍ KONSTRUKCE ELEGHOUSE
PROVEDENÍ S VLOŽKAMI S160-20



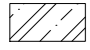
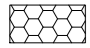
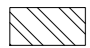

NOSNÁ STROPNÍ/STŘEŠNÍ KONSTRUKCE ELEGHOUSE
PROVEDENÍ S VLOŽKAMI S200-20

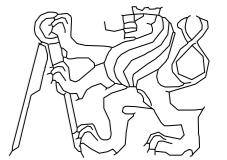


NOSNÁ STROPNÍ/STŘEŠNÍ KONSTRUKCE ELEGHOUSE
PROVEDENÍ S VLOŽKAMI S230-20

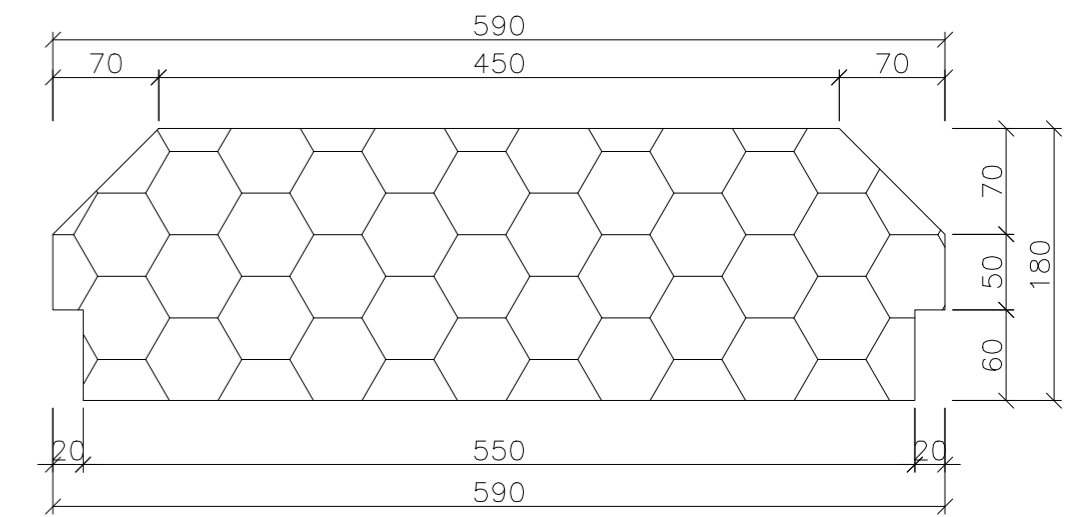
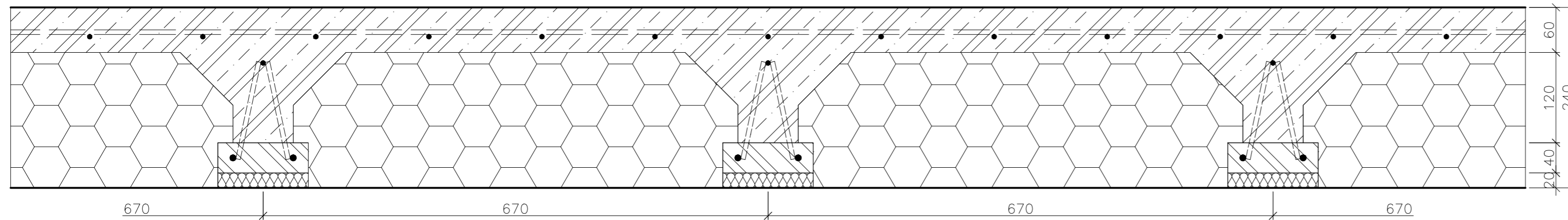


LEGENDA MATERIÁLŮ:

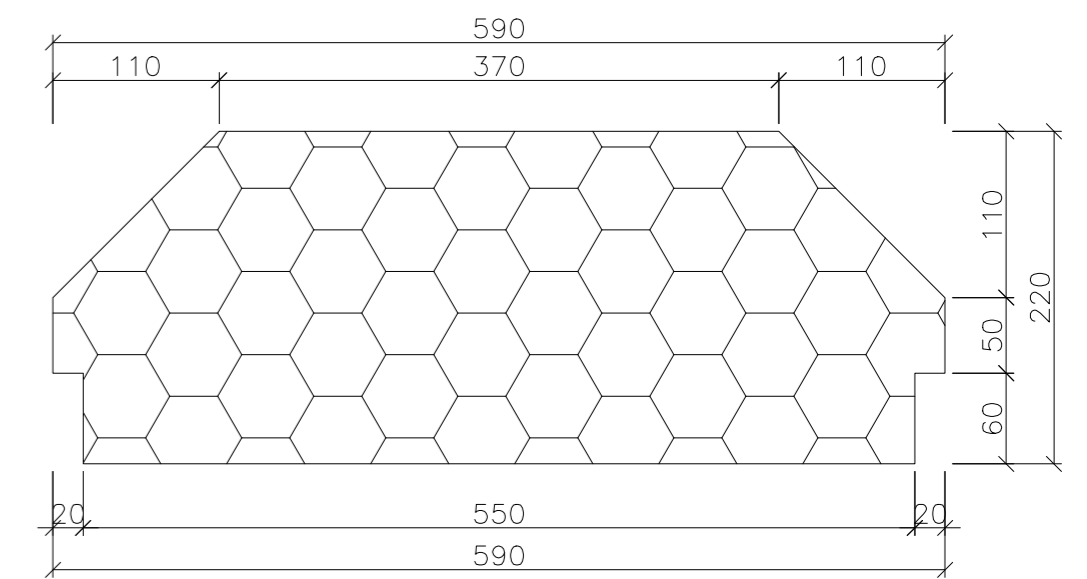
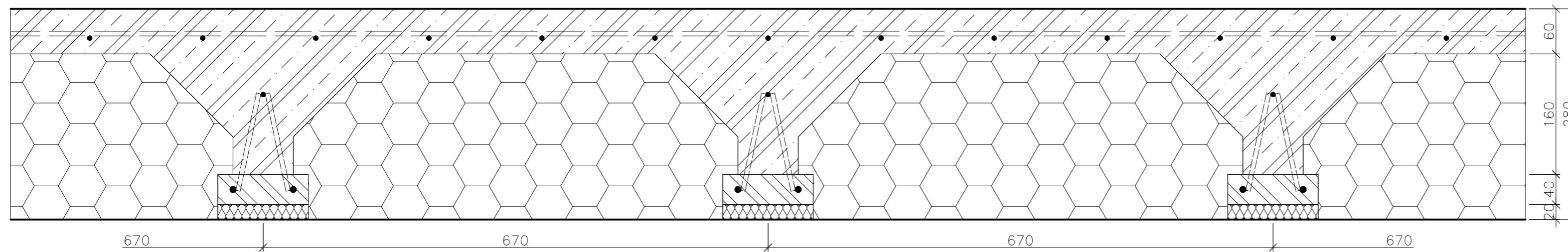
-  ŽB C20/25-XC1-Dm17-CI0,2-S4, OCEL B500B
-  STROPNÍ VLOŽKA ELEGHOUSE EPS
-  STROPNÍ GPN NOSNÍK
-  TEPelná IZOLACE TL. 20mm

4. ROČNÍK C/25	K124	124BAPC	TOMÁŠ POSPÍCHAL	FSv ČVUT v Praze
PŮVODNÍ DETAIL			A2	
ELEGHOUSE (F)			1:5	
			17.02.2017	

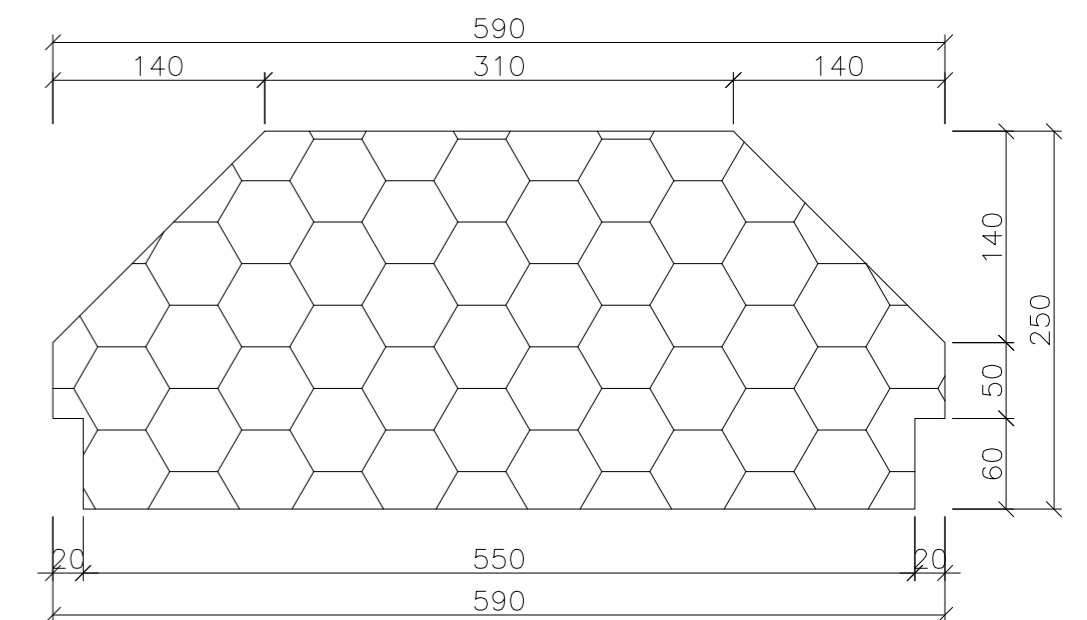
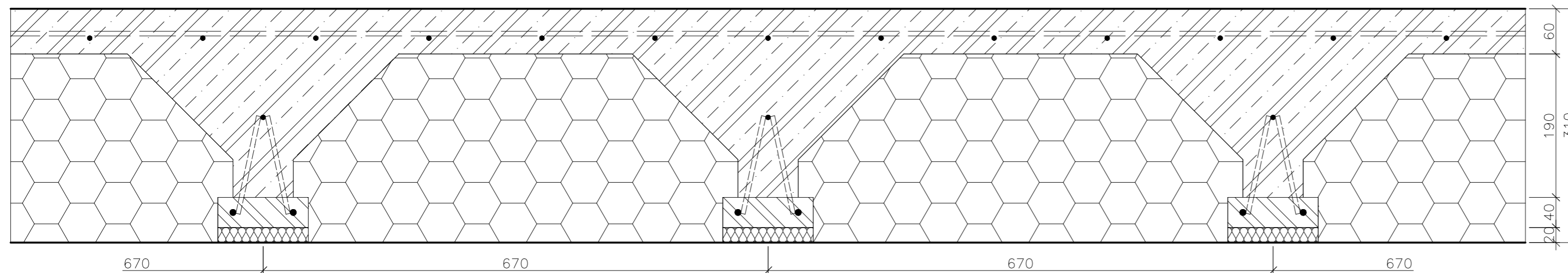
NOSNÁ STROPNÍ/STŘEŠNÍ KONSTRUKCE ELEGHOUSE
 PROVEDENÍ S VLOŽKAMI S160-20



NOSNÁ STROPNÍ/STŘEŠNÍ KONSTRUKCE ELEGHOUSE
 PROVEDENÍ S VLOŽKAMI S200-20



NOSNÁ STROPNÍ/STŘEŠNÍ KONSTRUKCE ELEGHOUSE
 PROVEDENÍ S VLOŽKAMI S230-20

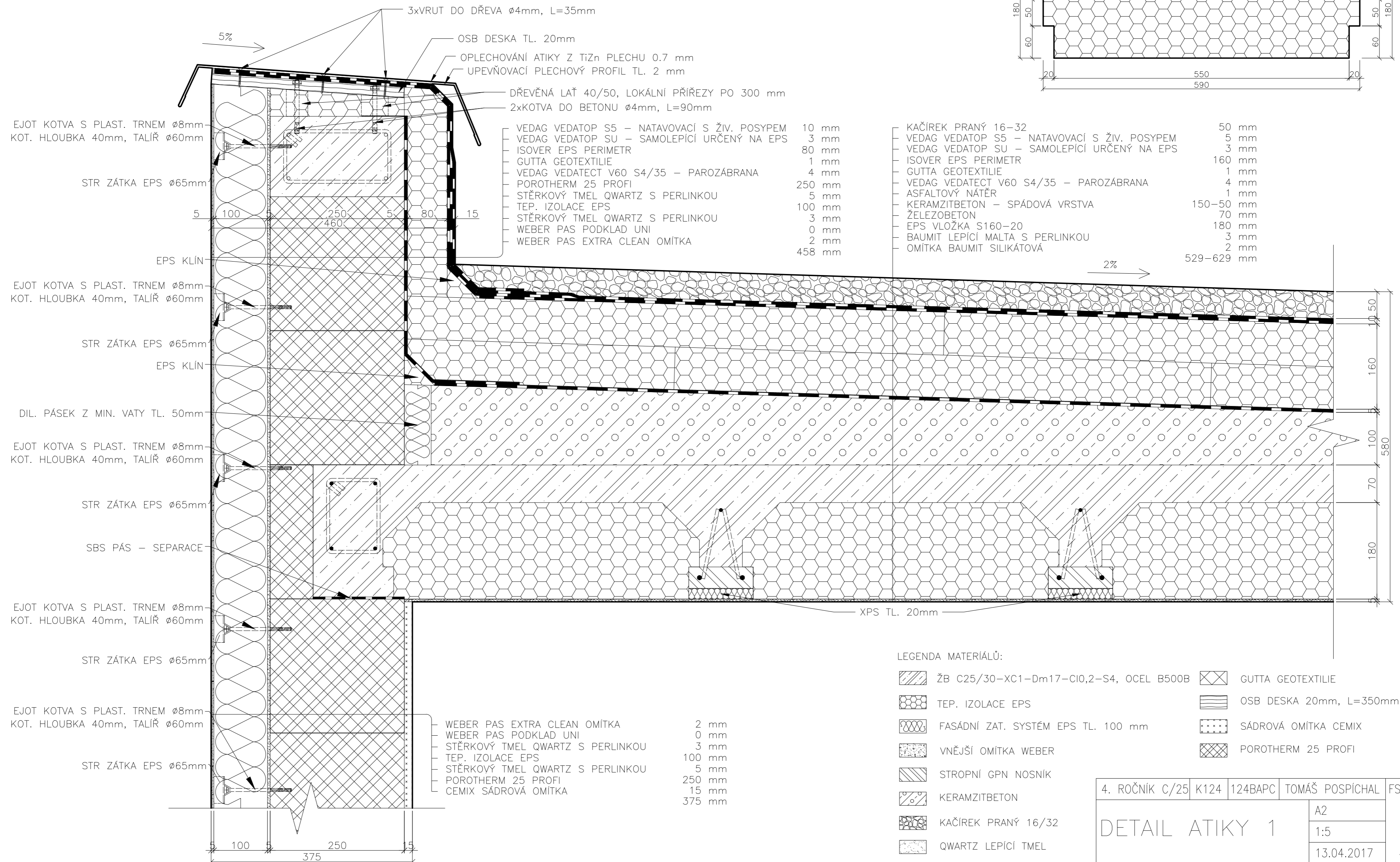


LEGENDA MATERIÁLŮ:

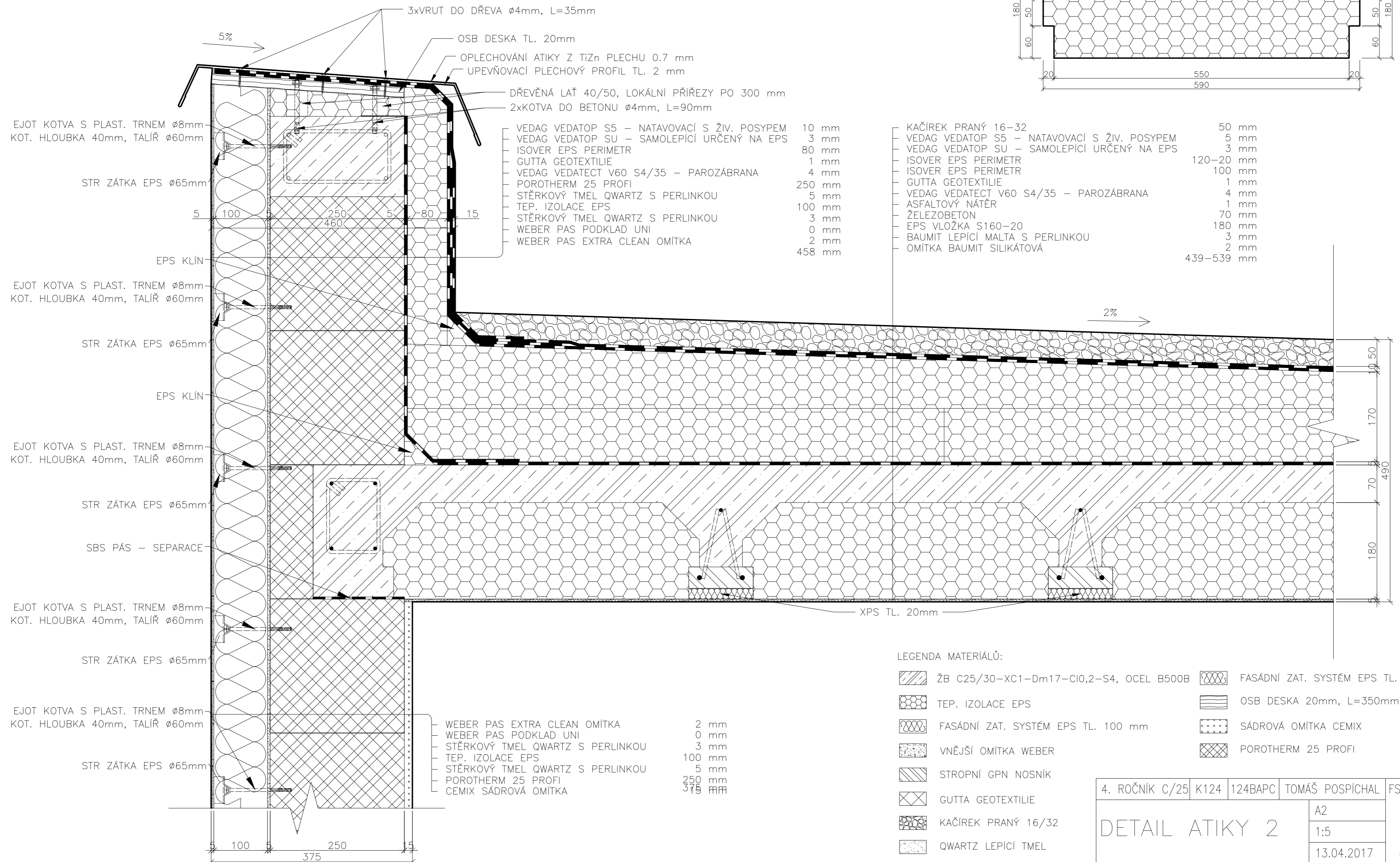
- ŽB C20/25- χ C1-Dm17-CI0,2-S4, OCEL B500B
- STROPNÍ VLOŽKA ELEGHOUSE EPS
- STROPNÍ GPN NOSNÍK
- TEPELNÁ IZOLACE TL. 20mm

4. ROČNÍK C/25	K124	124BAPC	TOMÁŠ POSPÍCHAL	FSv ČVUT v Praze
NOVÝ DETAIL ELEGHOUSE (F)			A2	
			1:5	
			17.02.2017	

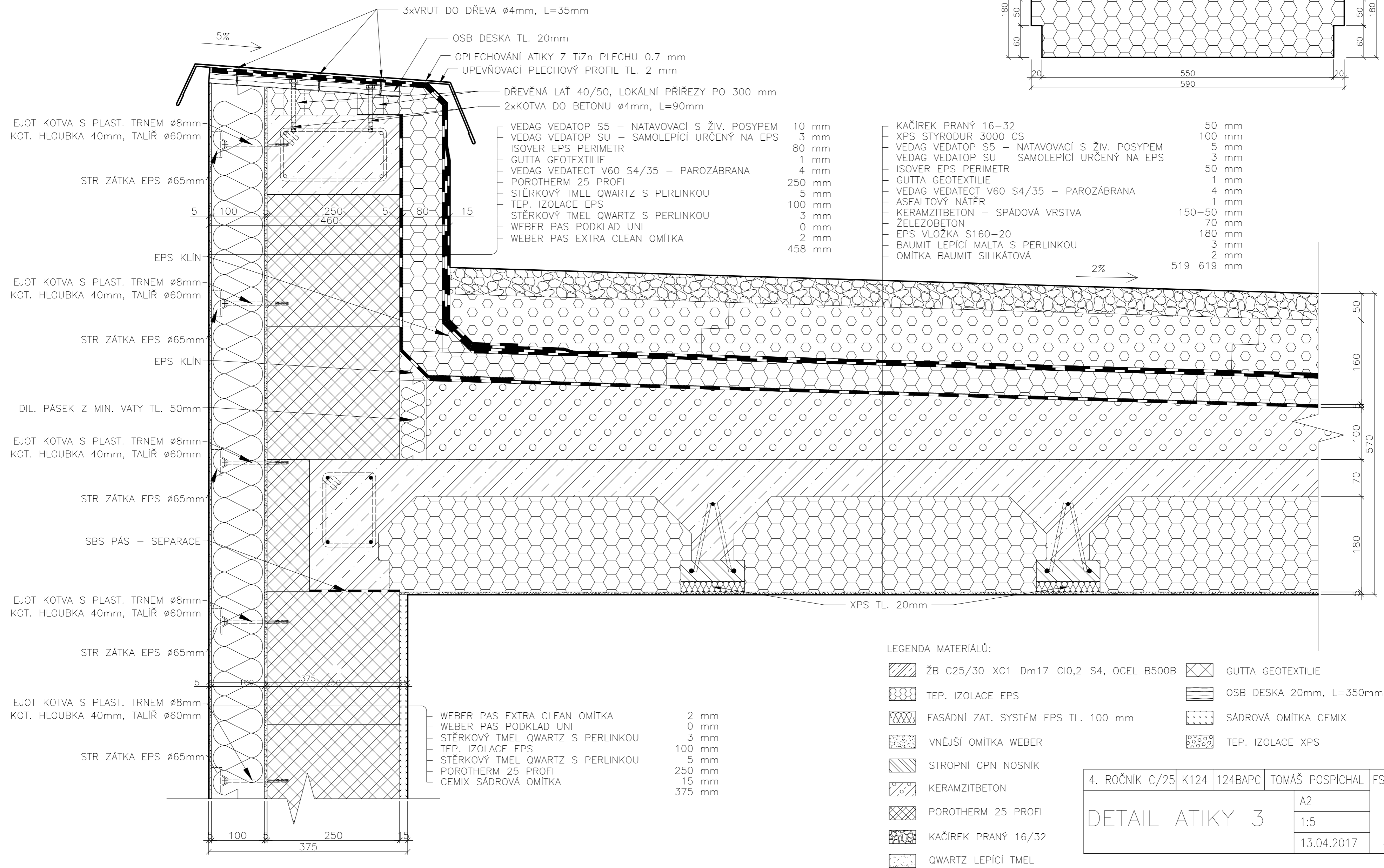
DETAIL ATIKY 1
 KLASICKÉ POŘADÍ VRSTEV – NEPOCHOZÍ STŘECHA – EPS STROPNÍ VLOŽKY
 ASFALTOVÉ PÁSY – SPÁDOVÁ VRSTVA KERAMZITBETON – OBVODOVÁ STĚNA POROTHERM



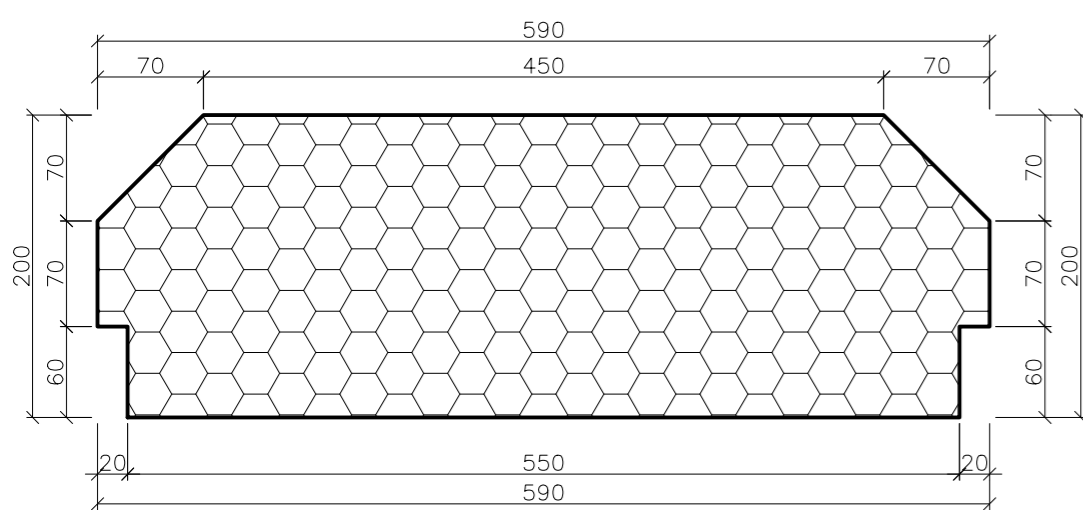
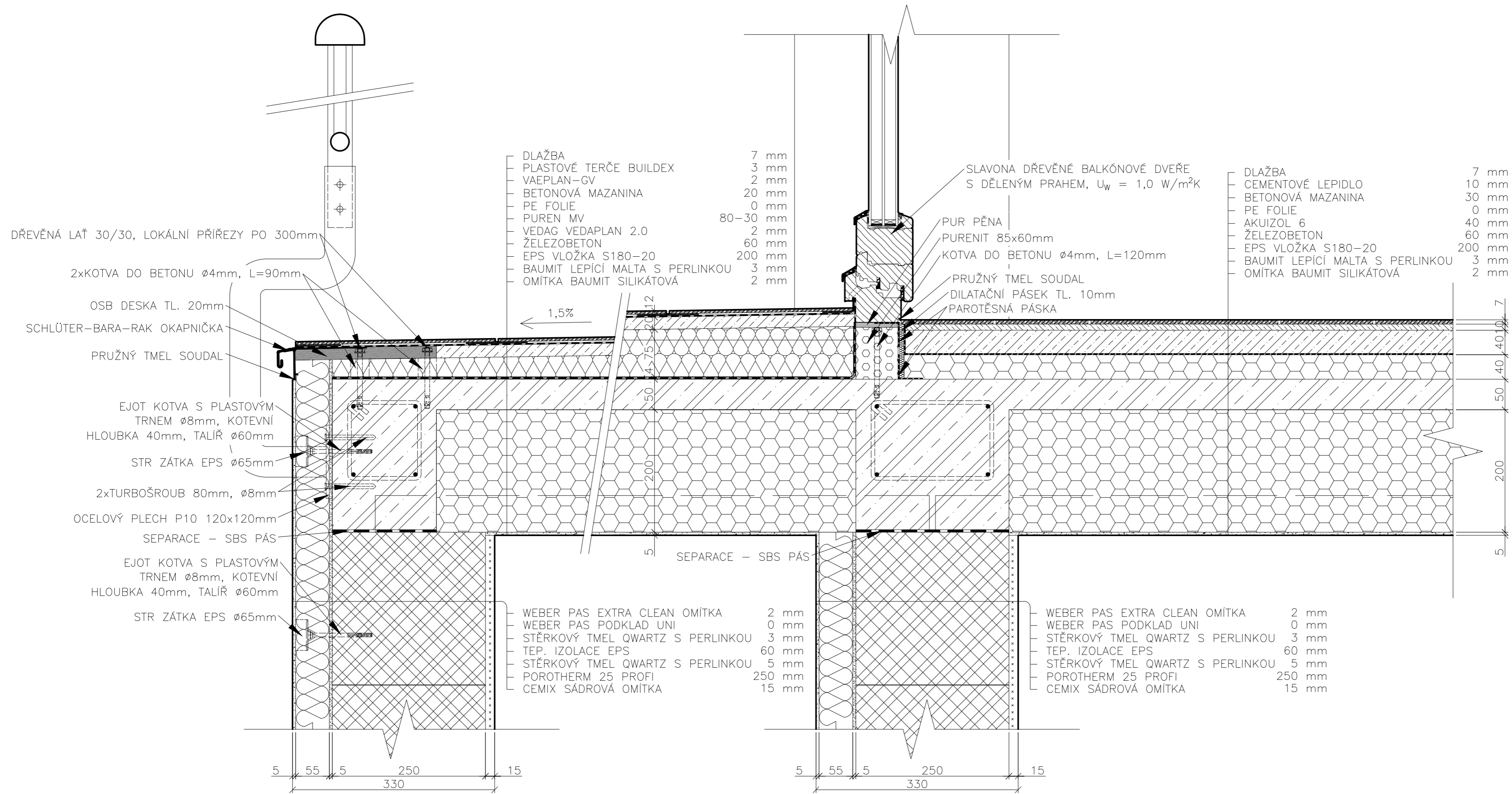
DETAIL ATIKY 2
 KLASICKÉ POŘADÍ VRSTEV – NEPOCHOZÍ STŘECHA – EPS STROPNÍ VLOŽKY
 ASFALTOVÉ PÁSY – SPÁDOVÁ VRSTVA EPS KLÍNY – OBVODOVÁ STĚNA POROTHERM



DETAIL ATIKY 3
DUO STŘECHA – NEPOCHOZÍ STŘECHA – EPS STROPNÍ VLOŽKY
ASFALTOVÉ PÁSY – SPÁDOVÁ VRSTVA KERAMZITBETON – OBVODOVÁ STĚNA POROTHERM



DETAIL TERASY – FÓLIOVÁ HYDROIZOLACE A PAROZÁBRANA – EPS STROPNÍ VLOŽKY – PUREN (PRI) IZOLACE – POROTHERM – DŘEVĚNÉ OKNO



LEGENDA MATERIÁLŮ:

	ŽB C25/30- χ C1-Dm17-CI0,2-S4, OCEL B500B		POROTHERM 25 AKU		GUTTA GEOTEXILIE		PUR PĚNA
	TEP. IZOLACE EPS		POROTHERM 25 SK PROFI		OSB DESKA 10mm		BETONOVÁ MAZANINA
	FASÁDNÍ ZAT. SYSTÉM EPS TL. 60 mm		DŘEVO SMRKOVÉ		SÁDROVÁ OMÍTKA CEMIX		DLAŽBA KERAMICKÁ
	VNĚJŠÍ OMÍTKA WEBER		QWARTZ LEPÍČÍ TMEL		PURENIT – TVRDÁ PIR PĚNA		PUREN MV POLYISOKYANURÁTOVÁ PĚNA

4. ROČNÍK C/25	K124	124BAPC	TOMÁŠ POSPÍCHAL	FSv ČVUT v Praze
DETAIL TERASY				A2
				1:5
				04.05.2017

