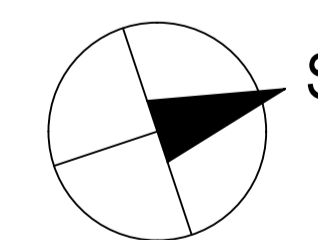
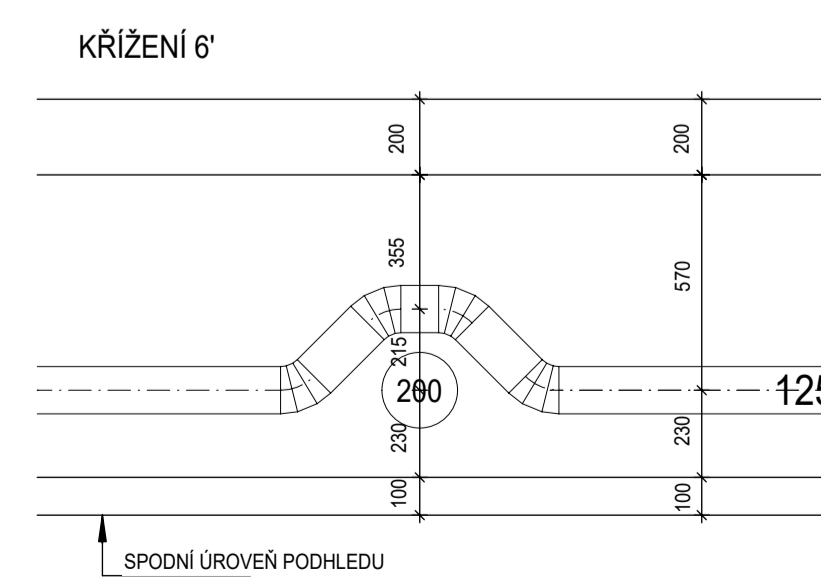
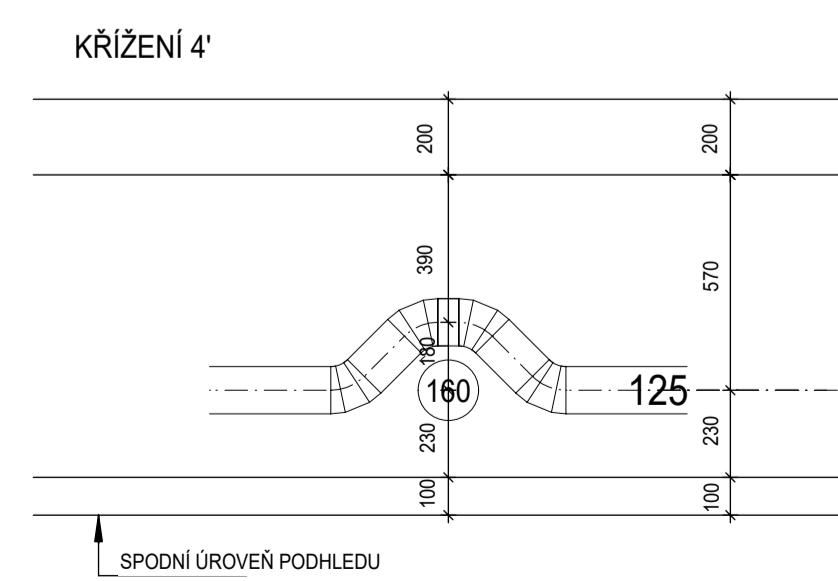
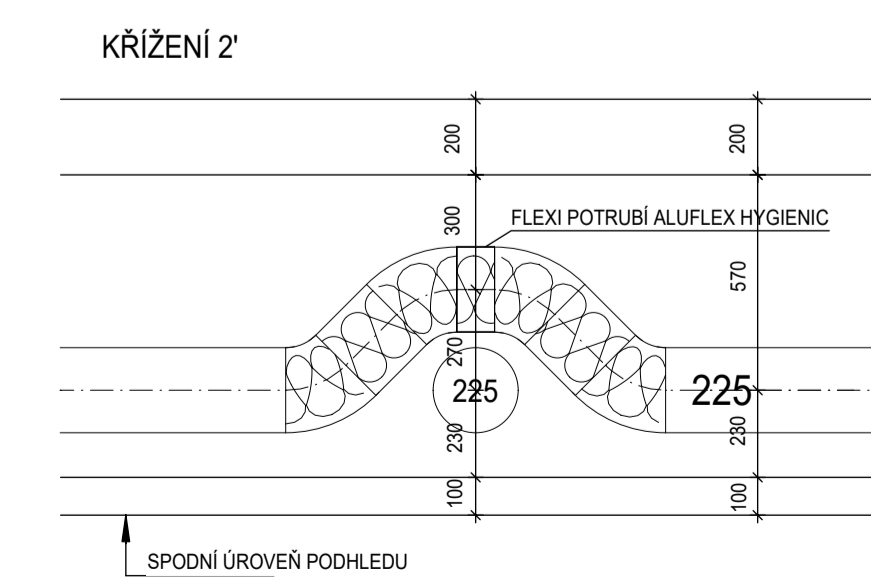
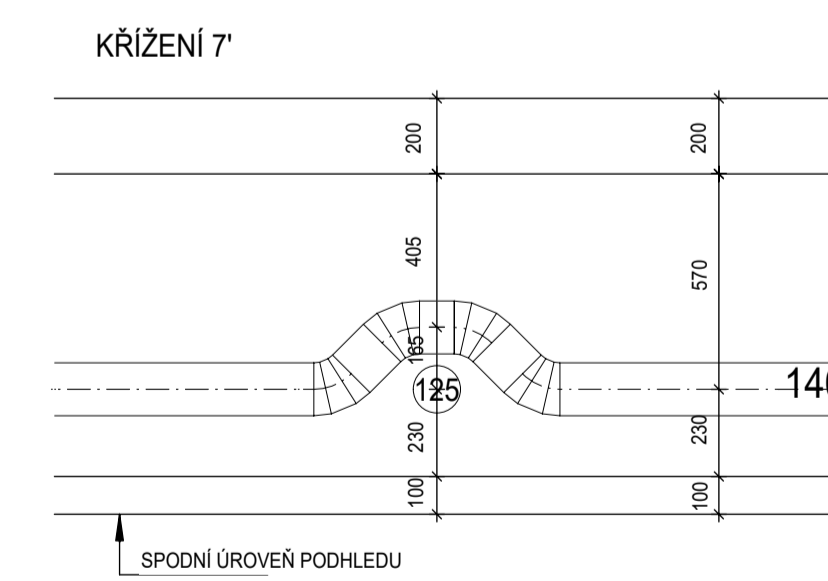
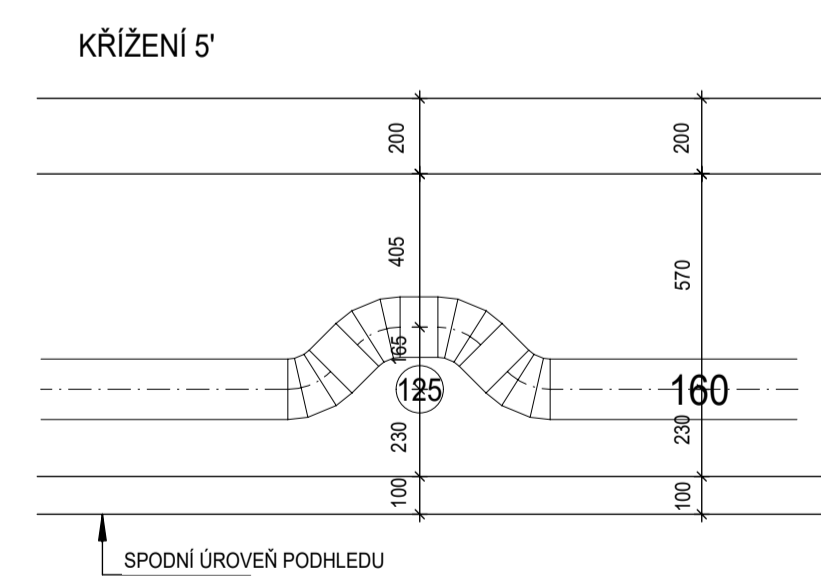
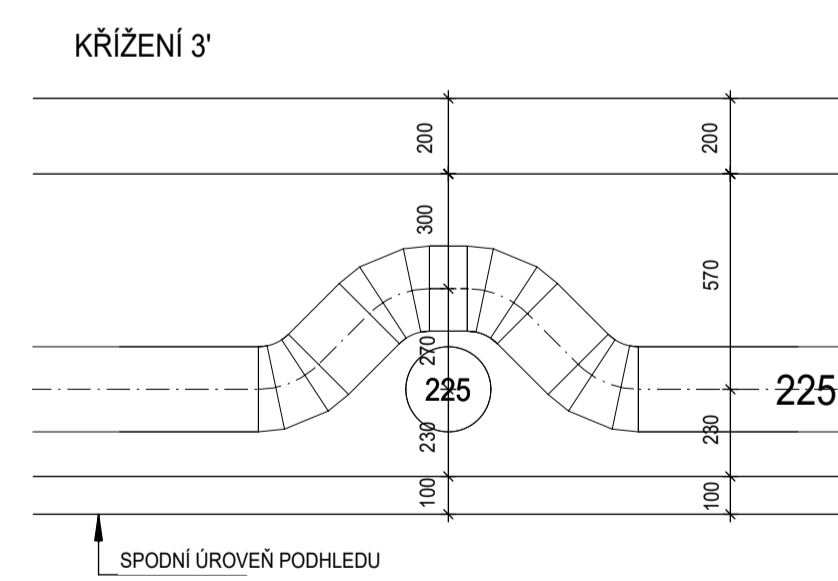
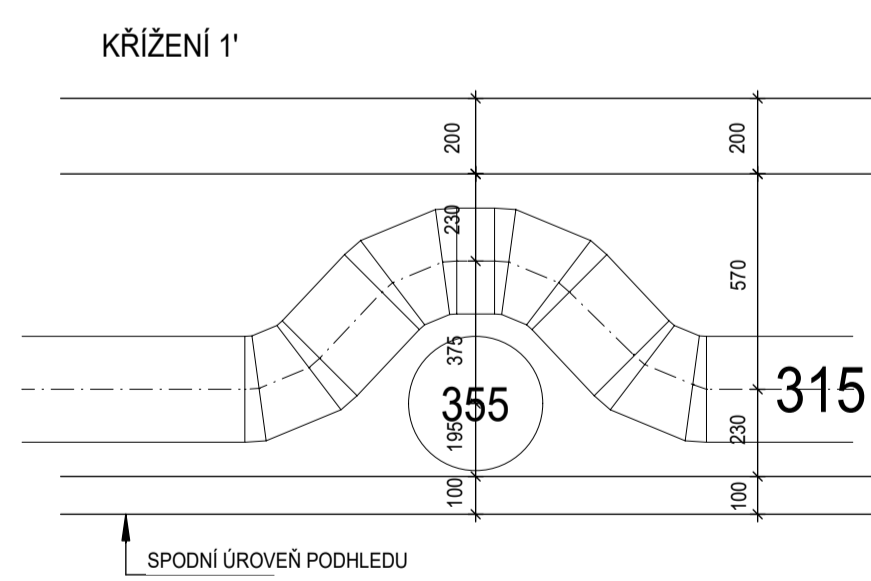


DETAILY KŘÍŽENÍ M1:20



Zpracovala: Veronika SMETANOVÁ	Vedoucí práce: Ing. Daniel ADAMOVSÝ, Ph.D.	Školní rok: 2016/2017	Fakulta stavební ČVUT
Předmět: 125BAPC - BAKALÁŘSKÁ PRÁCE C			Datum: 5/2017
Název výkresu: TRASOVÁNÍ POTRUBÍ 1 NP			Měřítko: 1:50
Název práce: NÁVRH VZDUCHOTECHNIKY POLYFUNKČNÍ BUDOVY			Číslo výkresu: 4