

Oblouk segmentový OS 90°

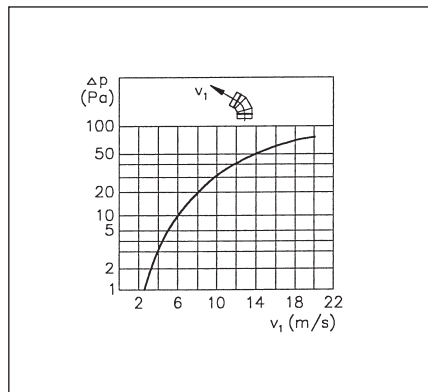
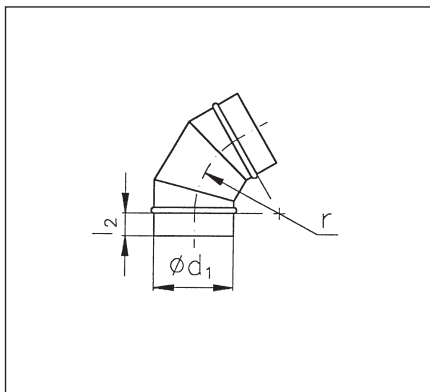
$d_1 \leq 125 \text{ mm}$ } 3 segmenty
 $d_1 > 125 \text{ mm}$ } 4 segmenty
 $r = 1x d_1$

Na vyžádání s přírubami

Objednávání
 $d_1 = 160 \text{ mm}$
 „Oblouk segmentový OS 90° 160“

Nad $\varnothing 500$ lze zhotovit pouze po předchozí konzultaci s výrobcem. Uvedené hmotnosti jsou pouze orientační.

d_1 (mm)	80	100	112	125	140	160	180	200	224	250	280	315	355	400	450	500	560	630	710	800
r (mm)	80	100	112	125	140	160	180	200	224	250	280	315	355	400	450	500	560	630	710	800
l_2 (mm)	40	40	40	40	40	40	40	40	40	60	60	60	80	80	80	80	80	80	100	100
m (kg)	0,4	0,6	0,6	0,7	0,9	1,1	1,3	1,6	2	2,5	3	4,3	5,3	7	8,6	10,4	12,9	18,7	24,1	30,1



Oblouk segmentový OS 60°

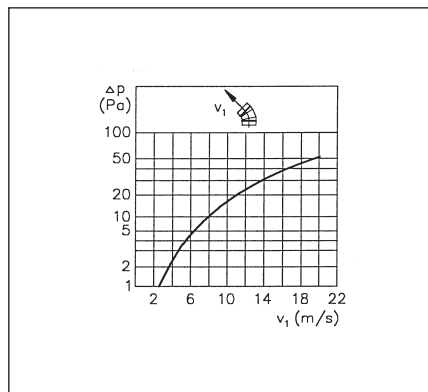
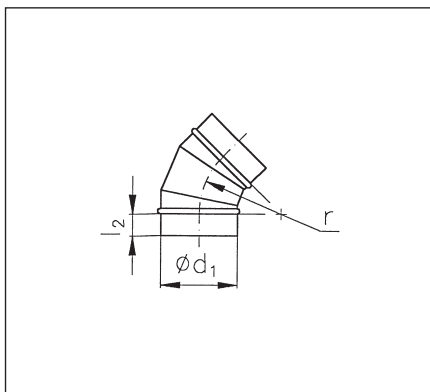
3 segmenty
 $r = 1x d_1$

Na vyžádání s přírubami

Objednávání
 $d_1 = 160 \text{ mm}$
 „Oblouk segmentový OS 60° 160“

Nad $\varnothing 500$ lze zhotovit pouze po předchozí konzultaci s výrobcem. Uvedené hmotnosti jsou pouze orientační.

d_1 (mm)	80	100	112	125	140	160	180	200	224	250	280	315	355	400	450	500	560	630	710	800
r (mm)	80	100	112	125	140	160	180	200	224	250	280	315	355	400	450	500	560	630	710	800
l_2 (mm)	40	40	40	40	40	40	40	40	40	60	60	60	80	80	80	80	80	80	100	100
m (kg)	0,3	0,4	0,5	0,5	0,7	0,8	1,0	1,2	1,5	1,9	2,3	3,1	3,9	5,2	6,3	7,6	9,4	13,4	17,5	21,6



Oblouk segmentový OS 45°

$d_1 \leq 125 \text{ mm}$ } 2 segmenty
 $d_1 > 125 \text{ mm}$ } 3 segmenty
 $r = 1x d_1$

Na vyžádání s přírubami

Objednávání
 $d_1 = 160 \text{ mm}$
 „Oblouk segmentový OS 45° 160“

Nad $\varnothing 500$ lze zhotovit pouze po předchozí konzultaci s výrobcem. Uvedené hmotnosti jsou pouze orientační.

d_1 (mm)	80	100	112	125	140	160	180	200	224	250	280	315	355	400	450	500	560	630	710	800
r (mm)	80	100	112	125	140	160	180	200	224	250	280	315	355	400	450	500	560	630	710	800
l_2 (mm)	40	40	40	40	40	40	40	40	40	60	60	60	80	80	80	80	80	80	100	100
m (kg)	0,3	0,4	0,4	0,5	0,6	0,7	0,8	1,0	1,2	1,6	1,9	2,6	3,2	4,3	5,2	6,2	7,7	10,9	14,0	17,2