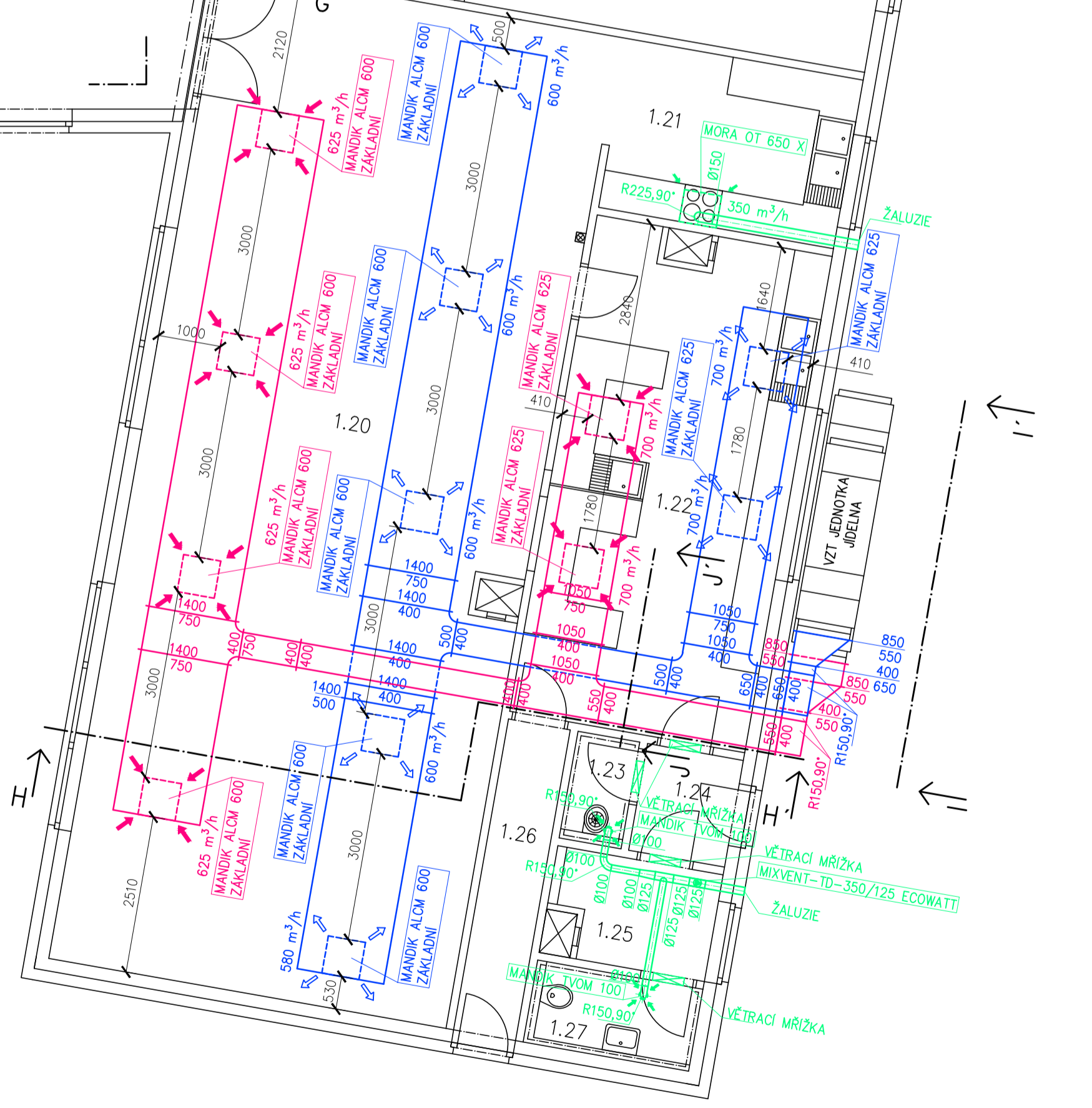


**LEGENDA**

ZNAČKA	POPIS
	PŘÍVODNÍ POTRUBÍ ČTYŘHRANNÉ (ROVNOLAKÉ VĚTRÁNÍ)
	PŘÍVODNÍ POTRUBÍ KRUHOVÉ (ROVNOLAKÉ VĚTRÁNÍ)
	ODVODNÍ POTRUBÍ ČTYŘHRANNÉ (ROVNOLAKÉ VĚTRÁNÍ)
	ODVODNÍ POTRUBÍ KRUHOVÉ (PODLAKOVÉ VĚTRÁNÍ)
	TEXTILNÍ VÝŠTKA PŮLKRUHOVÉHO PRŮŘEZU PRO PŘÍVOD VZDUCHU (POD POHLEDEM)
	ANEMOSTAT PRO PŘÍVOD VZDUCHU (POD POHLEDEM)
	ANEMOSTAT PRO ODVOD VZDUCHU (POD POHLEDEM)
	TALÍROVÝ VENTIL PRO ODVOD VZDUCHU (POD POHLEDEM)
	DIGESTOR PRO ODVOD VZDUCHU (POD POHLEDEM)
	REGULAČNÍ KLAPKA

**TABULKA MÍSTNOSTÍ**

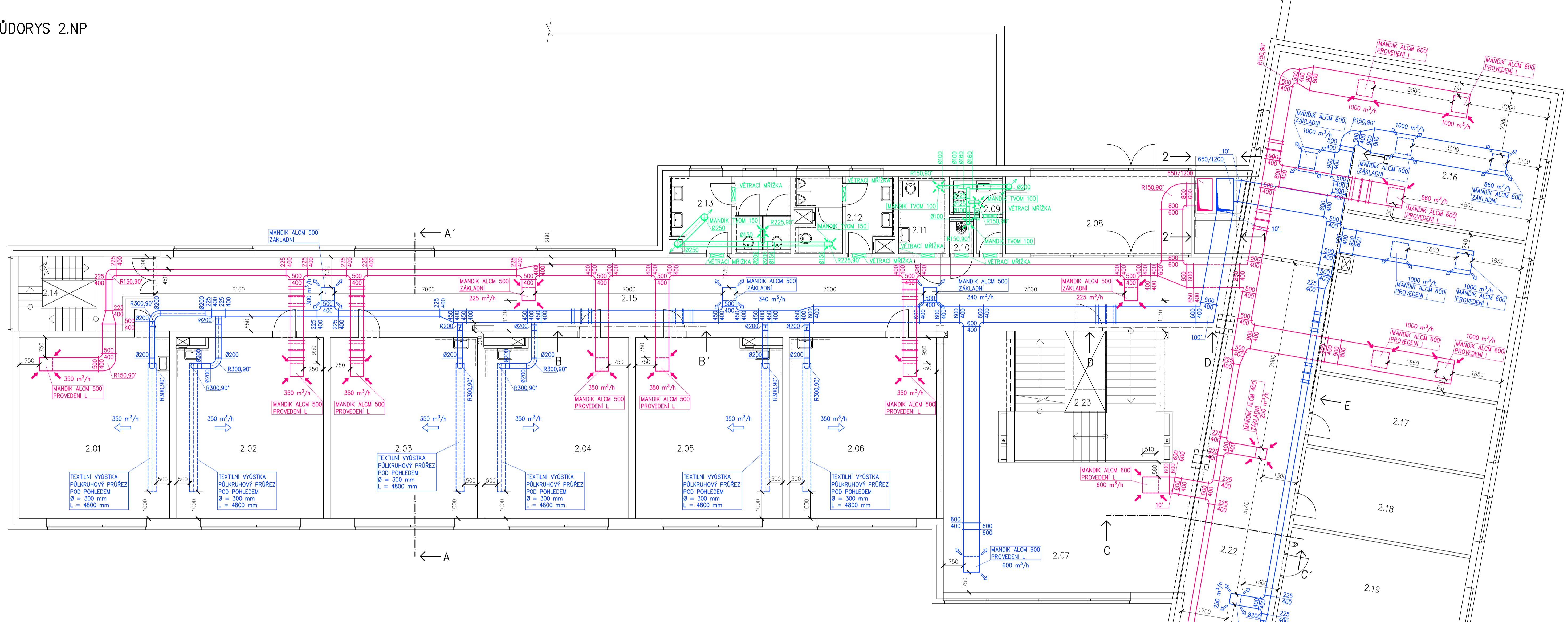
ČÍSLO MÍSTNOSTI	NÁZEV MÍSTNOSTI	PLOCHA (m²)
1.01	ATELIÉR	37,6
1.02	1. TŘÍDA - A	45,7
1.03	1. TŘÍDA - B	45,7
1.04	2. TŘÍDA - A	46,1
1.05	2. TŘÍDA - B	45,7
1.06	SHROMAŽŮVACÍ PROSTOR	69,7
1.07	TECHNICKÁ MÍSTNOST	21,9
1.08	ÚKLID	2,4
1.09	WC ZAMĚSTNANCÍ	4,9
1.10	WC INVALIDÉ	4,8
1.11	WC CHLAPCI	9,0
1.12	WC DÍVKY	11,9
1.13	HLAVNÍ CHODBA	110,7
1.14	POŽÁRNÍ SCHODIŠTĚ	12,6
1.15	CHODBA	17,9
1.16	ZASEDACÍ MÍSTNOST	32,3
1.17	KANCELÁŘ Č.1	27,0
1.18	KANCELÁŘ Č.2	26,8
1.19	JERNA	81,3
1.20	JÍDELNA	102,4
1.21	KUCHYNKA	10,6
1.22	ZÁZEMÍ	29,8
1.23	ÚKLID	1,6
1.24	ZÁDVEŘÍ ZÁZEMÍ	2,7
1.25	SKLAD	4,0
1.26	PŘÍJEM JÍDLA	5,0
1.27	WC ZÁZEMÍ	3,1
1.28	SCHODIŠŤOVÝ PROSTOR	26,0



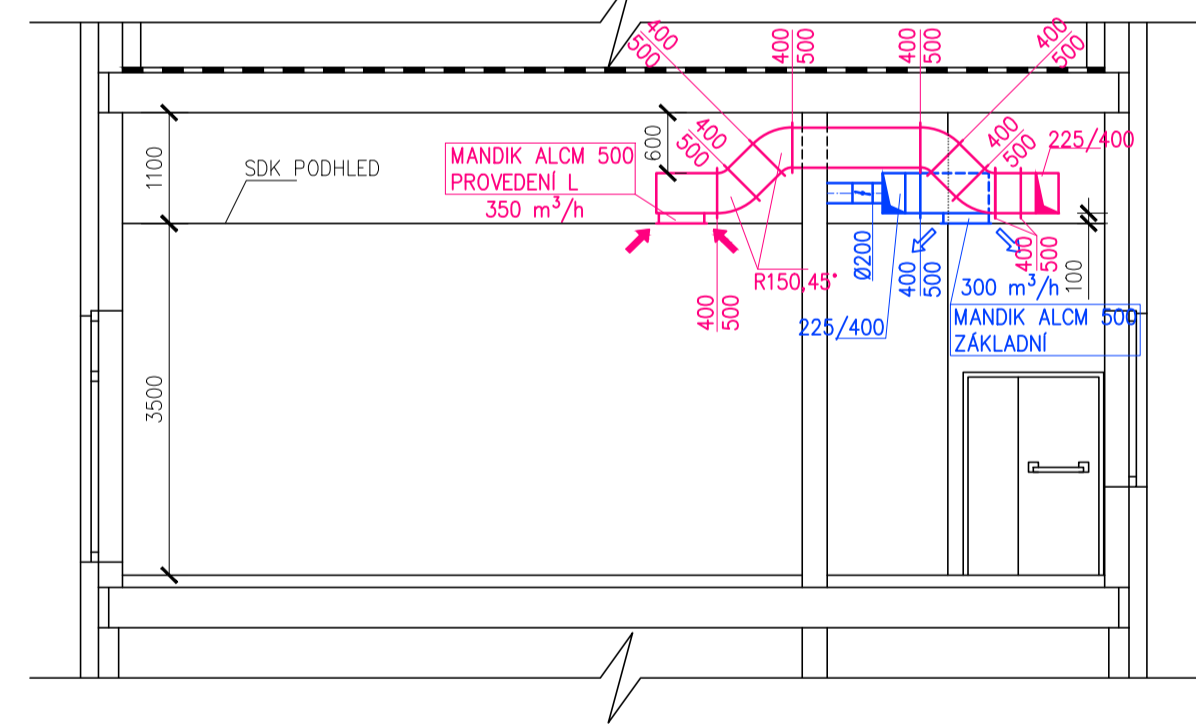
**POZNÁMKY**

- REZ 1 - 1' VIZ VÝKRES Č.3
- REZ 2 - 2' VIZ VÝKRES Č.3

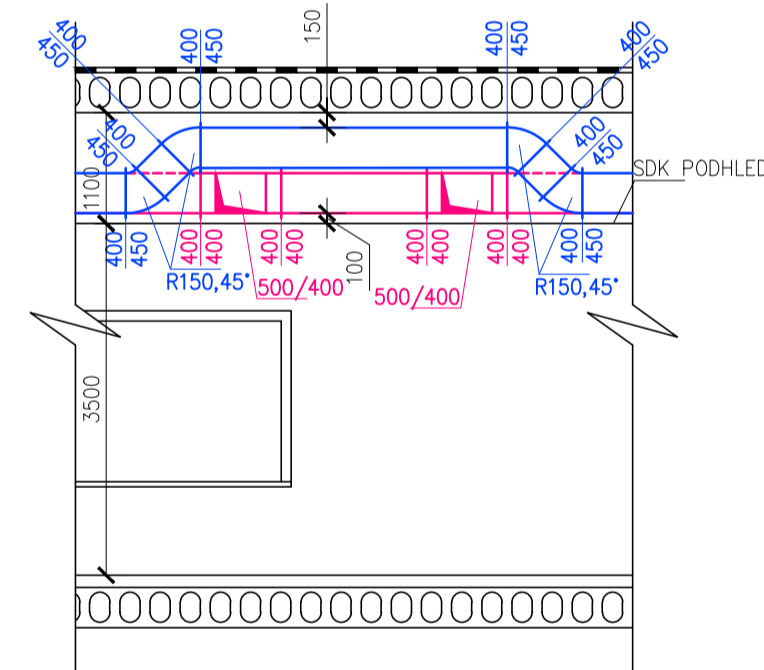
Zpracovala Zuzana Plojharová	Vedoucí bakalářské práce doc. Ing. Michal Kabrhel, Ph.D.	Školní rok 2016-2017	Fakulta stavební ČVUT
NÁZEV: Vzduchotechnika základní školy			Datum 12.05.2017
AKČE: PŮDORYS A PŘÍSLUŠNÉ ŘEZY - VZT 1.NP			Mřítko 1:75
			Výkres č. 1



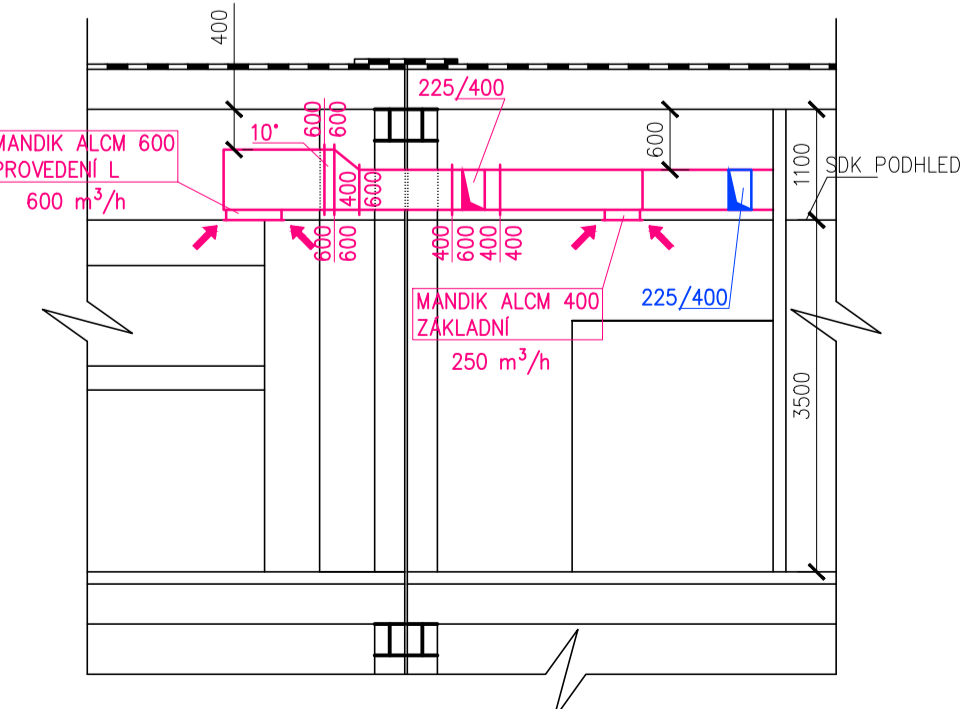
ŘEZ A - A'



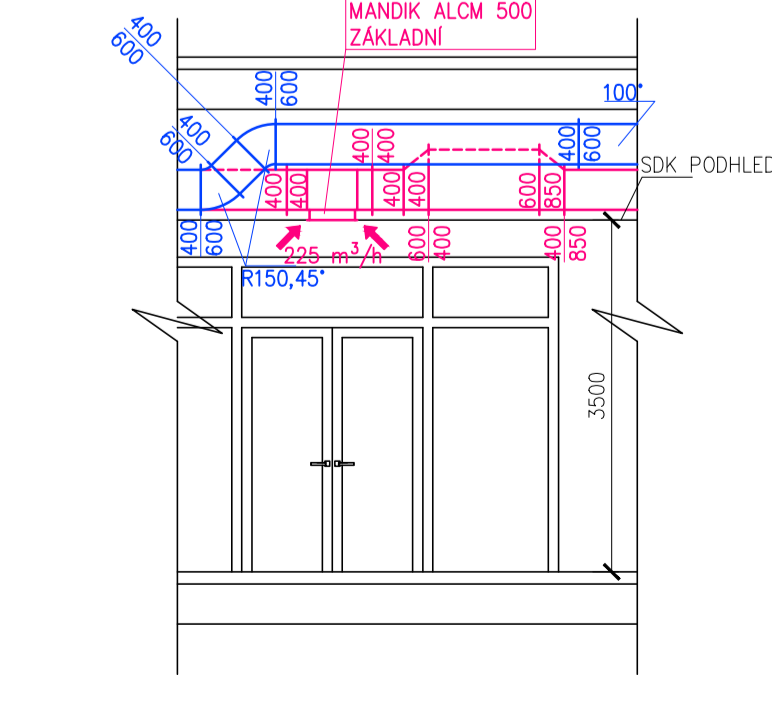
ŘEZ B - B'



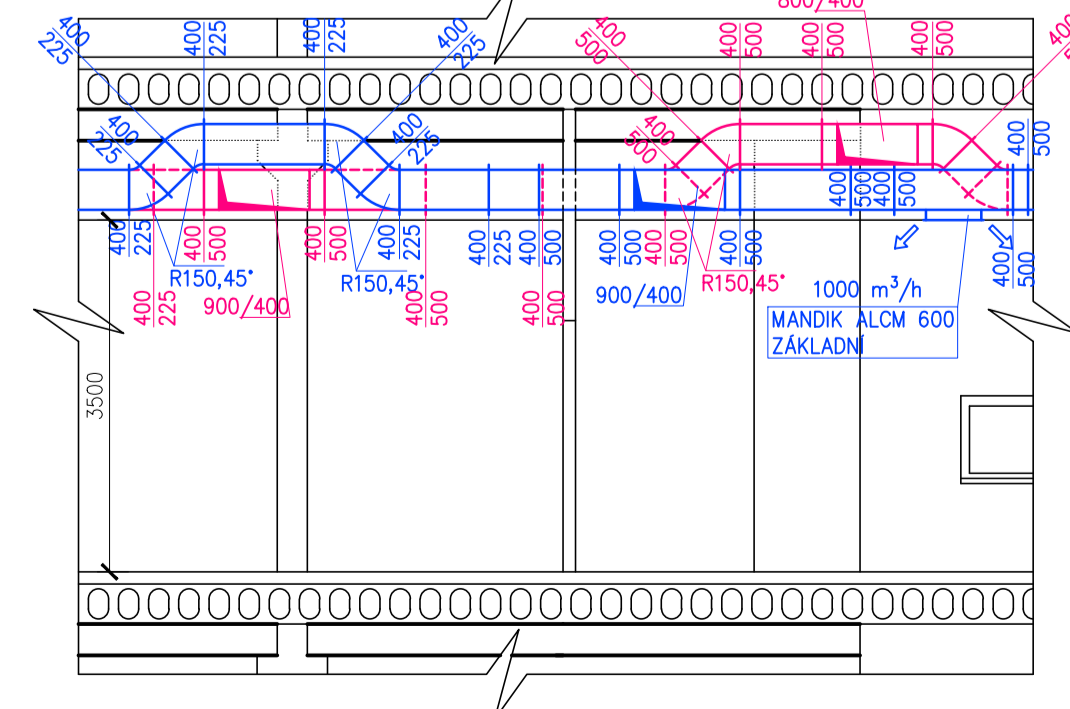
ŘEZ C - C'



ŘEZ D - D'



ŘEZ E - E'

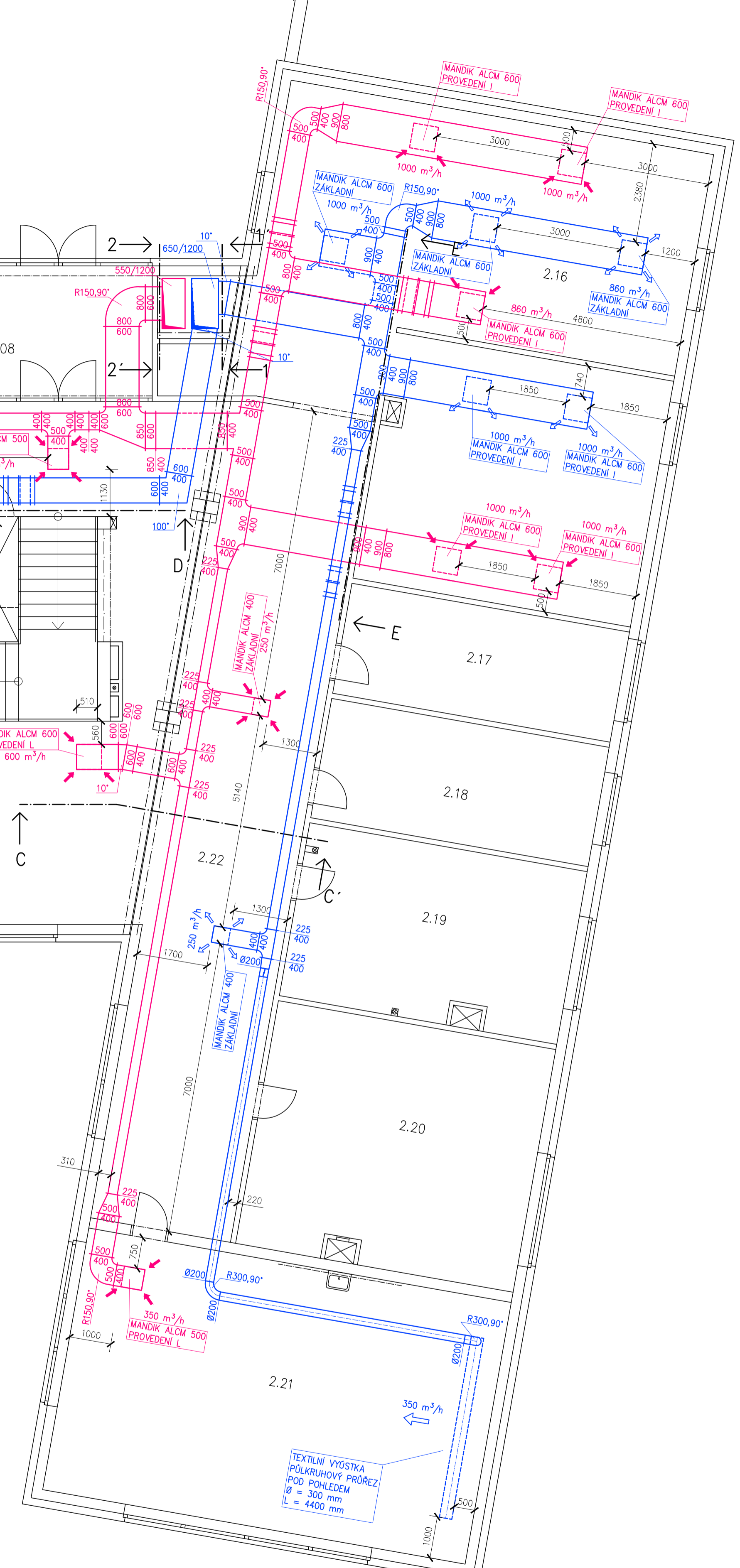


LEGENDA

ZNAČKA	POPIS
	PŘÍVODNÍ POTRUBÍ ČTYŘHRANÉ (ROVNOTLAKÉ VĚTRÁNÍ)
	PŘÍVODNÍ POTRUBÍ KRUHOVÉ (ROVNOTLAKÉ VĚTRÁNÍ)
	ODVODNÍ POTRUBÍ ČTYŘHRANÉ (ROVNOTLAKÉ VĚTRÁNÍ)
	ODVODNÍ POTRUBÍ KRUHOVÉ (PODLAKOVÉ VĚTRÁNÍ)
	TEXTILNÍ VÝUSTKA PÓLKRUHOVÉHO PRŮŘEZU PRO PŘÍVOD VZDUCHU (POD POHLEDEM)
	ANEMOSTAT PRO PŘÍVOD VZDUCHU (POD POHLEDEM)
	ANEMOSTAT PRO ODVOD VZDUCHU (POD POHLEDEM)
	TALIŘOVÝ VENTIL PRO ODVOD VZDUCHU (POD POHLEDEM)
	REGULAČNÍ KLAPKA

TABULKA MÍSTNOSTÍ

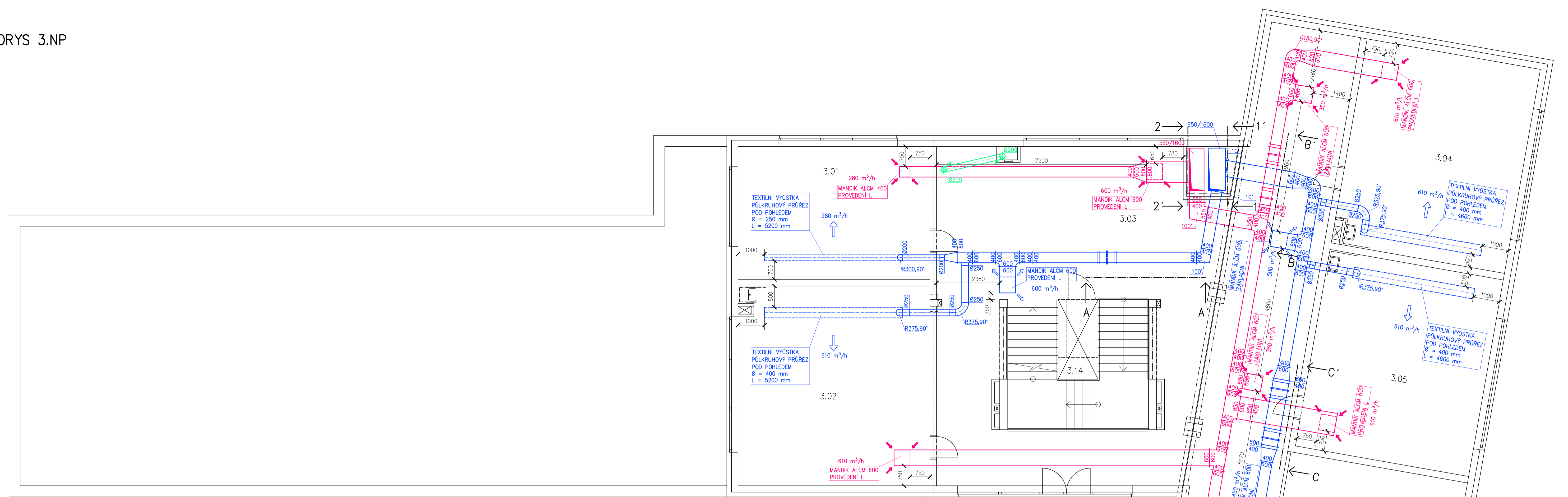
ČÍSLO MÍSTNOSTI	NÁZEV MÍSTNOSTI	PLOCHA (m <sup>2</sup> )
2.01	3. TŘÍDA - A	37,6
2.02	3. TŘÍDA - B	36,7
2.03	4. TŘÍDA - A	37,0
2.04	4. TŘÍDA - B	35,8
2.05	5. TŘÍDA - A	36,5
2.06	5. TŘÍDA - B	37,0
2.07	RELAXAČNÍ ZÓNA	59,9
2.08	ZÁDVEŘÍ	19,6
2.09	WC ZAMĚŠTNANCI	3,7
2.10	ÚKLID	1,1
2.11	WC INVALIDÍ	4,8
2.12	WC CHLAPCI	9,7
2.13	WC DÍVKY	11,9
2.14	POŽÁRNÍ SCHODIŠTĚ	12,6
2.15	CHODBA	17,9
2.16	ŠATNY	109,1
2.17	ŘEDITELNA	18,0
2.18	ZASEDAČÍ MÍSTNOST	19,6
2.19	KANCELÁŘ Č.1	27,8
2.20	KANCELÁŘ Č.2	39,2
2.21	SPECIÁLNÍ UČEBNA	65,3
2.22	CHODBA	69,1
2.23	SCHODIŠŤOVÝ PROSTOR	26,0



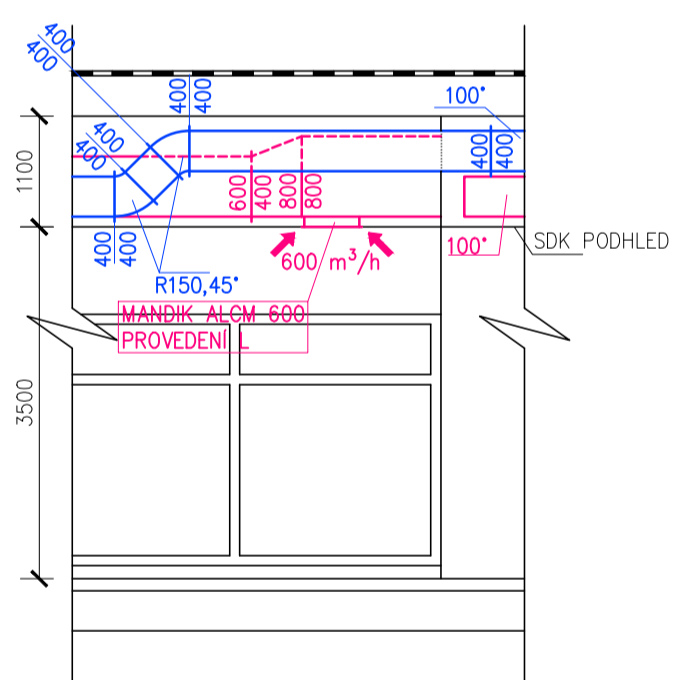
POZNÁMKY

- ŘEZ 1 - 1' VIZ VÝKRES Č.3
- ŘEZ 2 - 2' VIZ VÝKRES Č.3

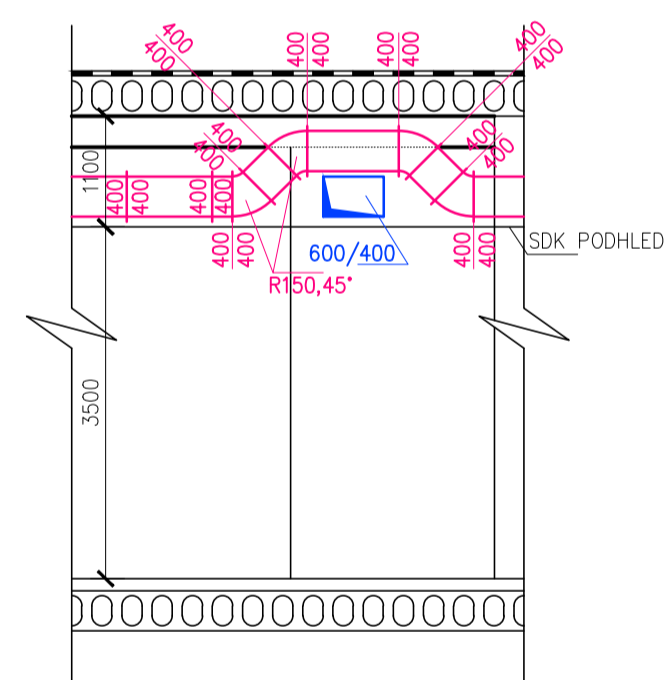
Zpracovala Zuzana Plojharová	Vedoucí bakalářské práce doc. Ing. Michal Kabrhel, Ph.D.	Školní rok 2016-2017	Fakulta stavební ČVUT
NÁZEV: Vzduchotechnika základní školy			Datum 12.05.2017
AKČE: PŮDORYS A PŘÍSLUŠNÉ ŘEZY - VZT 2.NP			Mřítko 1:75
			Výkres č. 2



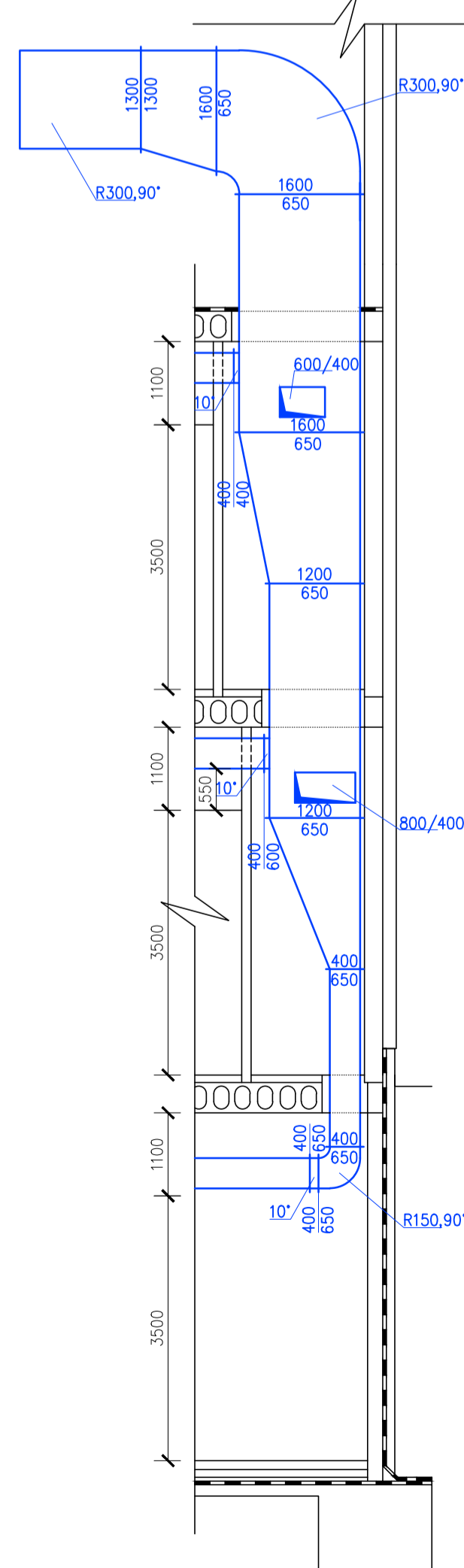
ŘEZ A - A'



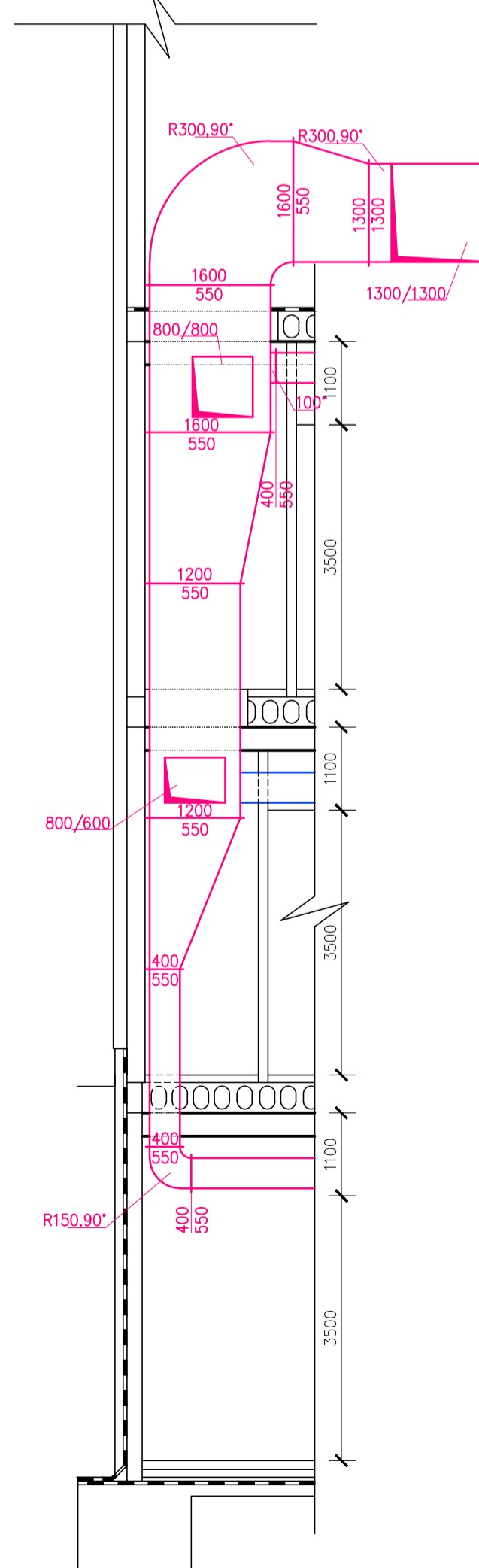
ŘEZ B - B'



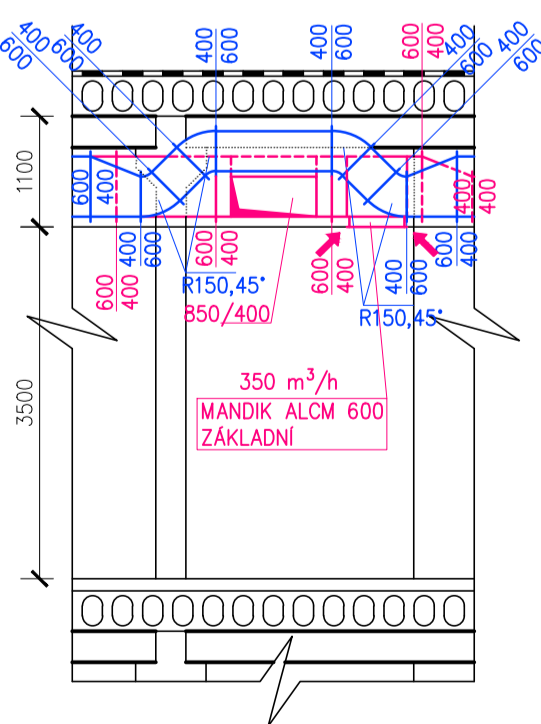
ŘEZ 1 - 1'



ŘEZ 2 - 2'



ŘEZ C - C'



LEGENDA

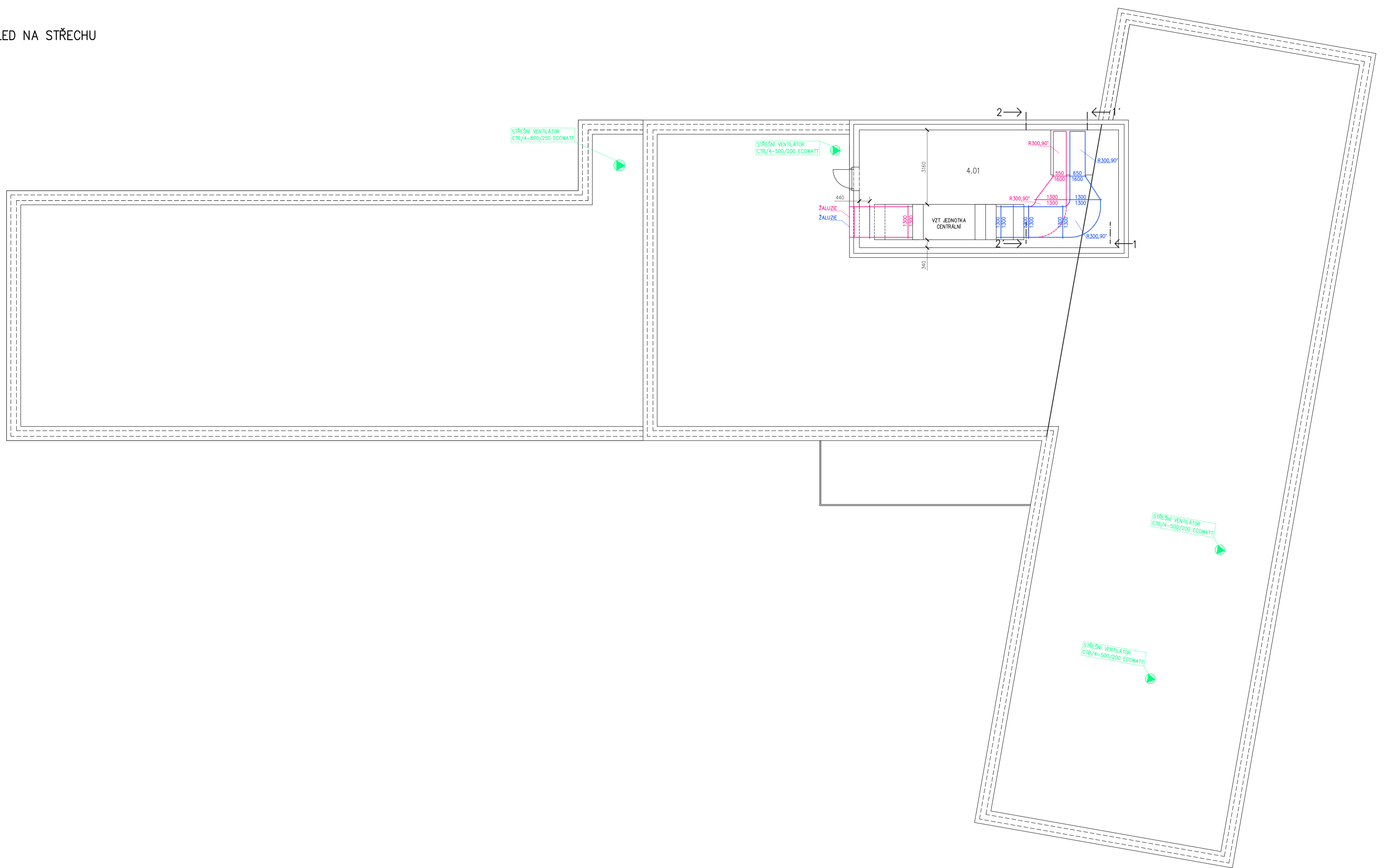
ZNAČKA	POPIS
	PŘÍVODNÍ POTRUBÍ ČTYŘHRANNÉ (ROVNOLAKÉ VĚTRÁNÍ)
	PŘÍVODNÍ POTRUBÍ KRUHOVÉ (ROVNOLAKÉ VĚTRÁNÍ)
	ODVODNÍ POTRUBÍ ČTYŘHRANNÉ (ROVNOLAKÉ VĚTRÁNÍ)
	ODVODNÍ POTRUBÍ KRUHOVÉ (PODTLAKOVÉ VĚTRÁNÍ)
	TEXTILNÍ VÝŠTKA PÓLKRUHOVÉHO PRŮŘEZU PRO PŘÍVOD VZDUCHU (POD PŮDHEDEM)
	ANEMOSTAT PRO PŘÍVOD VZDUCHU (POD PŮDHEDEM)
	ANEMOSTAT PRO ODVOD VZDUCHU (POD PŮDHEDEM)
	TALÍROVÝ VENTIL PRO ODVOD VZDUCHU (POD PŮDHEDEM)
	REGULAČNÍ KLAPKA

TABULKA MÍSTNOSTÍ

ČÍSLO MÍSTNOSTI	NÁZEV MÍSTNOSTI	PLOCHA (m <sup>2</sup> )
3.01	STUDOVNA	36,3
3.02	UČEBNA Č.1	54,2
3.03	REKREAČNÍ ZÓNA	105,8
3.04	UČEBNA Č.2	51,2
3.05	UČEBNA Č.3	49,6
3.06	KANCELÁŘ Č.1	27,0
3.07	UČEBNA Č.4	65,3
3.08	WC ZAMĚŠTNANCI	4,5
3.09	ÚKLID	1,6
3.10	WC DÍVKY	22,6
3.11	WC INVALIDÉ	5,1
3.12	WC CHLAPCI	12,4
3.13	CHODBA	94,0
3.14	SCHODIŠŤOVÝ PROSTOR	26,0



Zpracovala Zuzana Plojharová	Vedoucí bakalářské práce doc. Ing. Michal Kabrhel, Ph.D.	Školní rok 2016-2017	Fakulta stavební ČVUT
Bakalářská práce - Katedra technických zařízení budov			Datum 12.05.2017
NÁZEV: Vzduchotechnika základní školy			Měřítka 1:75
AKČE: PŮDORYS A PŘÍSLUŠNÉ ŘEZY - VZT 3.NP			Výkres č. 3



LEGENDA

ZNAČKA	POPIS
	PŘÍVODNÍ POTRUBÍ ČTYŘHRANNÉ (ROVNOLAKÉ VĚTRÁNÍ)
	ODVODNÍ POTRUBÍ ČTYŘHRANNÉ (ROVNOLAKÉ VĚTRÁNÍ)

TABULKA MÍSTNOSTÍ

ČÍSLO MÍSTNOSTI	NÁZEV MÍSTNOSTI	PLOCHA (m <sup>2</sup> )
4.01	STROJOVNA VZDUCHOTECHNIKY	55,0

POZNÁMKY

- REZ 1 - 1' VIZ VÝKRES Č.3
- REZ 2 - 2' VIZ VÝKRES Č.3



Zpracovala Zuzana Plojharová	Vedoucí bakalářské práce doc. Ing. Michal Kabrhel, Ph.D.	Školní rok 2016-2017	Fakulta stavební ČVUT
NÁZEV: Vzduchotechnika základní školy			Datum 12.05.2017
AKCE: POHLED NA STŘECHU - VZT			Měřítko 1:75
			Výkres č. <b>4</b>