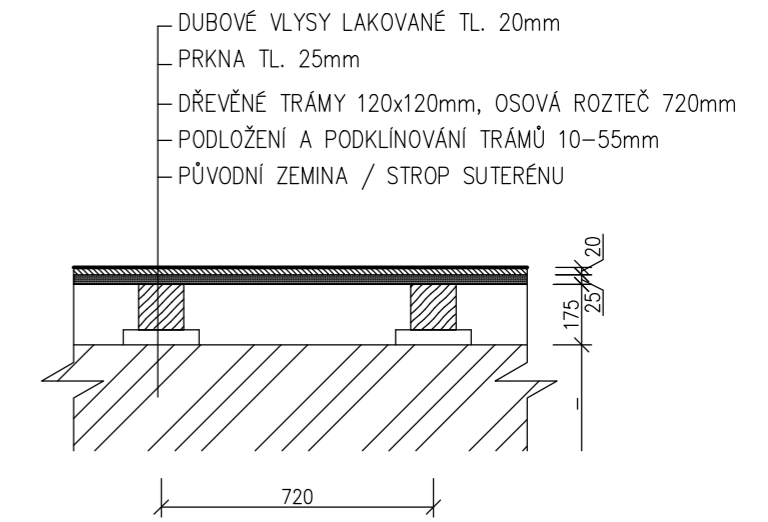
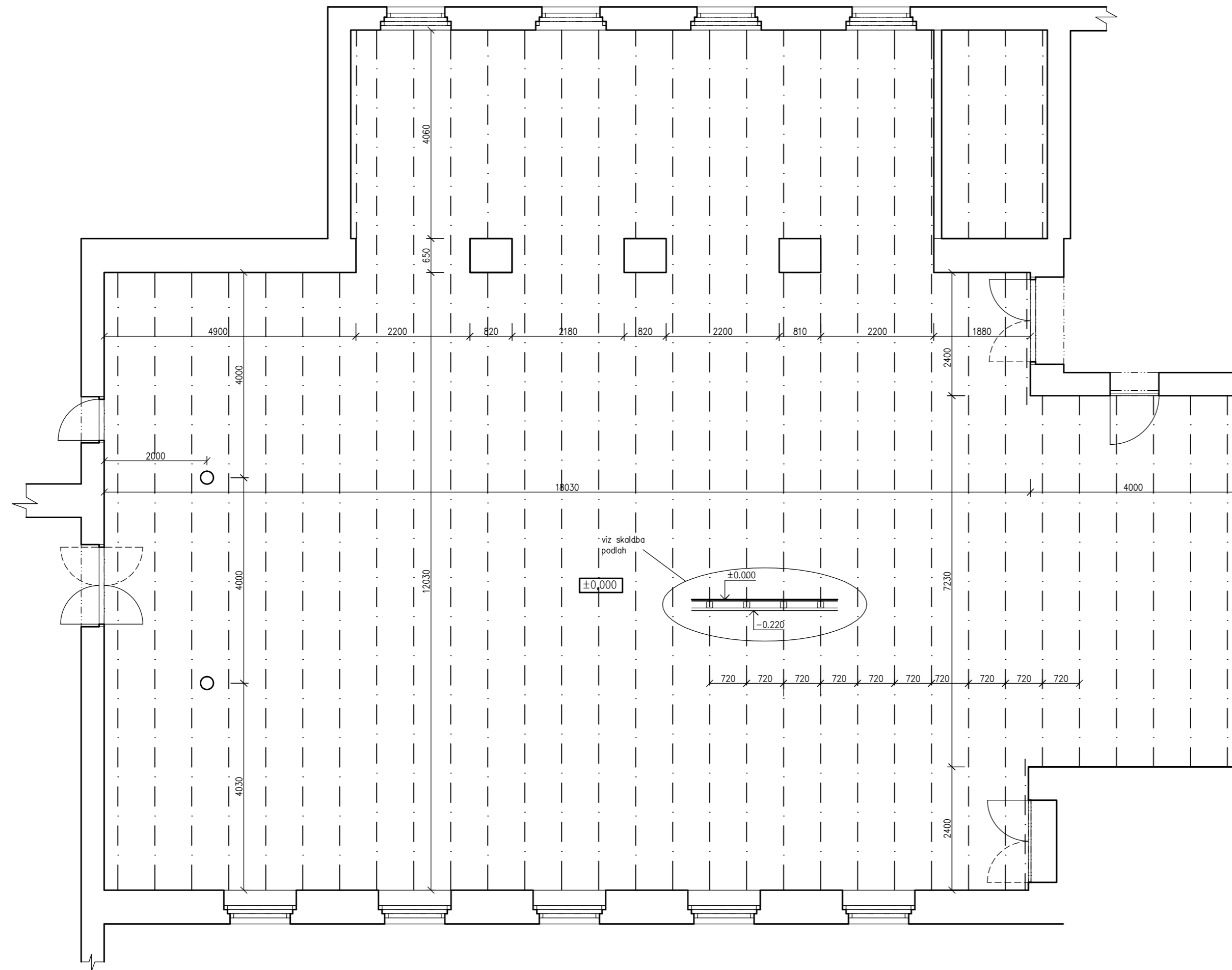
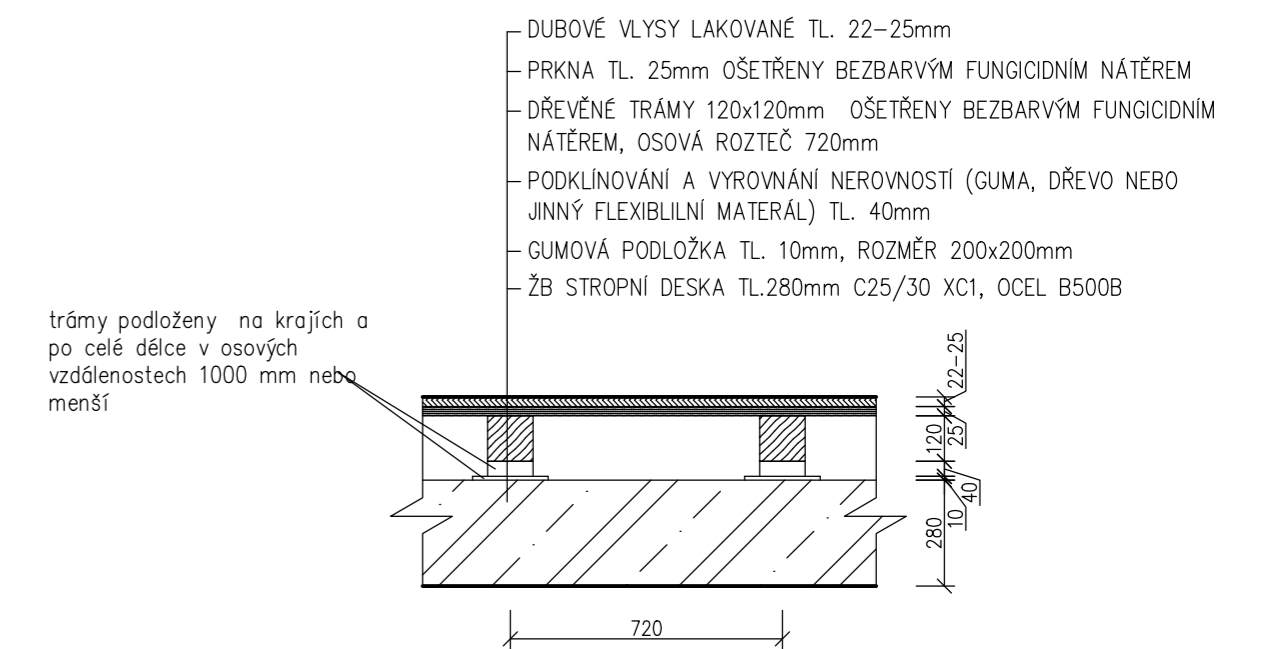


SKLADBA STÁVAJÍCÍ PODLAHY měřítko 1:20



SKLADBA REKONSTRUOVANÉ PODLAHY měřítko 1:20



LEGENDA MATERIÁLŮ
 — STÁVAJÍCÍ ZDIVO
 - - - PŘEDPOKLÁDANÁ POZICE STÁVAJÍCÍCH I NOVÝCH TRÁMŮ

Návrh úprav

Vypracoval Kubina M.	Zodp. projektant Kubina M.	Tech. kontrola doc.Ing. Eva Burgetová	Fakulta stavební ČVUT
Kreslil Kubina M.			formát A2
Investor TJ Sokol na Mělníce			datum květen 2017
Akce			úcel BP
			č. zakázky
			č. kopie
			archivní č.
Obsah výkresu Schéma a det. rek. podl.	Měřítko 1:75	Č. výkresu D1.4-6	