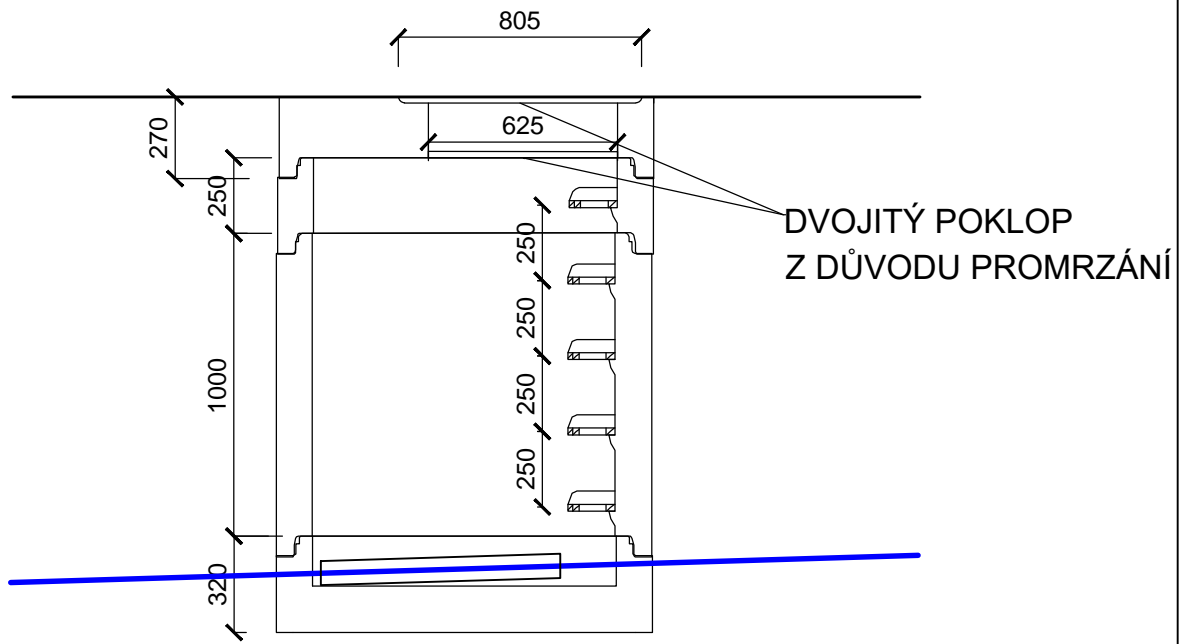
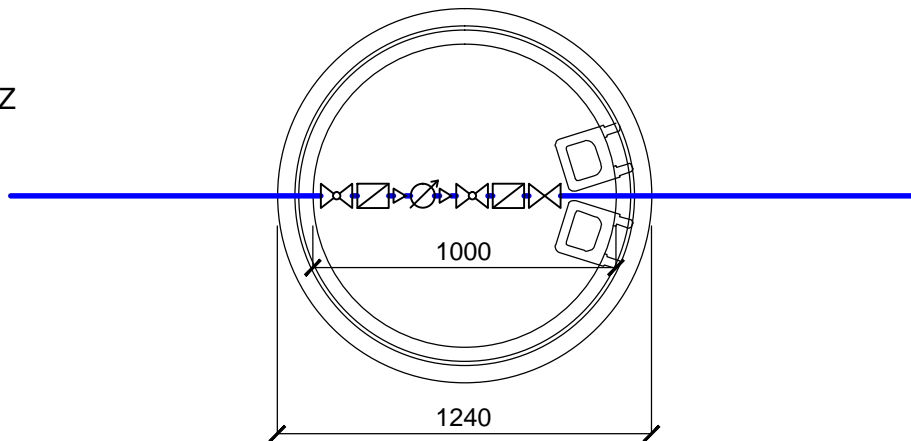


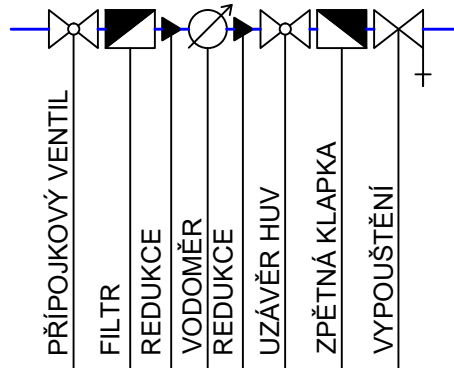
PŮDORYS



ŘEZ



VODOMĚRNÁ SESTAVA



Zpracoval Barbora Žďárská	Vedoucí bakalářské práce Ing. Zuzana Veverková, Ph.D.	Školní rok 2016/2017	Fakulta stavební ČVUT	
Bakalářská práce - Katedra technických zařízení budov			Datum	05/2017
Název: Zpětné využití odpadních vod v hotelu U Stavaře ve Vsetíně			Meřítko	M 1:25/20
			Číslo výkresu	21
Příloha: Vodovod-detail-vodoměrná sestava			Konzultant	Ing. Zuzana Veverková, Ph.D.