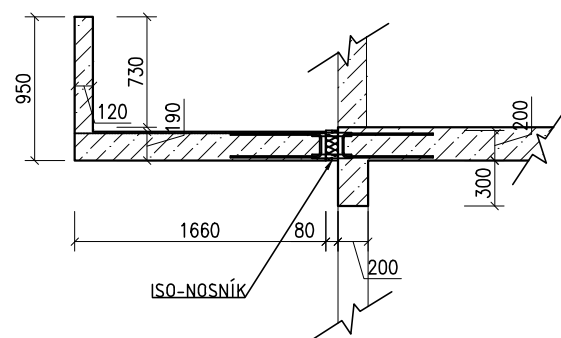
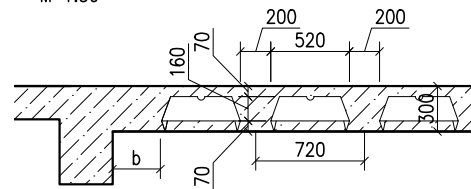


VZOROVÝ ŘEZ BALKÓNEM  
M 1:50



DET. 2  
M 1:50



POZNÁMKA: ST1 - STĚNA TL. 200 mm  
I - ISO-NOSNÍK HALFEN HIT-HP MVX 0404  
b > 100 mm (PLATÍ I U PROSTUPŮ)

MATERIÁLY:

BETON:

ŽB NOSNÉ KONSTRUKCE: C30/37 XC1 (CZ) - Cl 0,4 - Dmax 22 - S4  
PREFABRIKOVANÁ RAMENA: C25/30 XC1 (CZ) - Cl 0,4 - Dmax 22 - S4

OČEL:  
B500B

PŘÍLOHA 3:	MĚŘÍTKO 1:150, 1:50
SKICA TVARU 2.NP (+6,000)	

POZNÁMKA: PLATÍ I PRO 3.NP (+9,000)