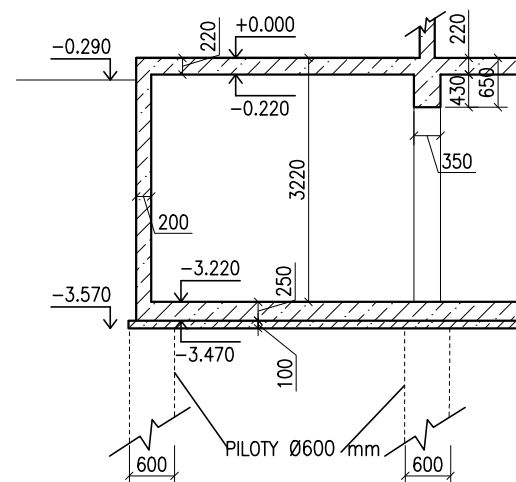
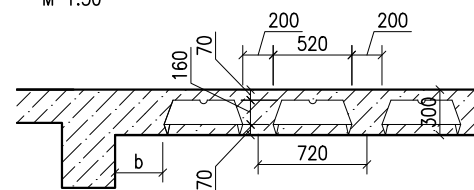


DET.1  
M 1:100



DET.2  
M 1:50



POZNÁMKA: S1 - SLOUP 350x350 mm  
 S2 - SLOUP 350x450 mm  
 P1 - PRŮVLAK 650x350 mm  
 ST1 - STĚNA TL. 200 mm  
 b > 100 mm (PLATÍ I U PROSTUPŮ)

MATERIÁLY:

BETON:  
 ŽB NOSNÉ KONSTRUKCE: C30/37 XC1 (CZ) - C1 0,4 - Dmax 22 - S4  
 PREFABRIKOVANÁ RAMENA: C25/30 XC1 (CZ) - C1 0,4 - Dmax 22 - S4

OCEL:  
 B500B

PŘÍLOHA 1:	MĚŘÍTKO 1:150, 1:100, 1:50
SKICA TVARU 1.PP (+0,000)	