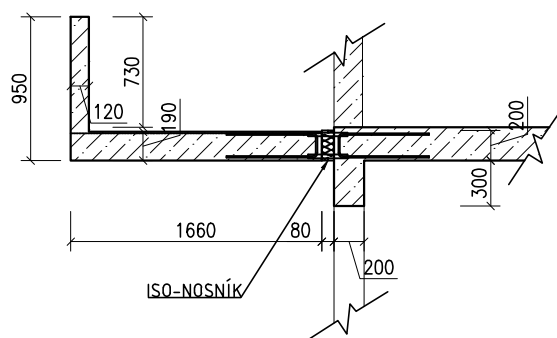
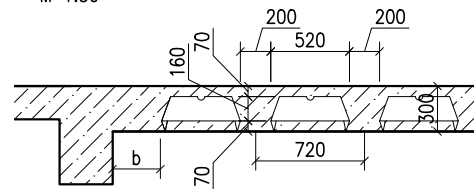


VZOROVÝ ŘEZ BALKÓNEM
M 1:50



DET. 2
M 1:50



POZNÁMKA: S1 - SLOUP 350x350 mm
 S2 - SLOUP 350x450 mm
 P1 - PRŮVLAK 650x350 mm
 ST1 - STĚNA TL. 200 mm
 I - ISO-NOSNÍK HALFEN HIT-HP MVX 0404
 b > 100 mm (PLATÍ I U PROSTUPŮ)

MATERIÁLY:

BETON:
 ŽB NOSNÉ KONSTRUKCE: C30/37 XC1 (CZ) - Cl 0,4 - Dmax 22 - S4
 PREFABRIKOVANÁ RAMENA: C25/30 XC1 (CZ) - Cl 0,4 - Dmax 22 - S4

OČEL:
 B500B

PŘÍLOHA 2:	MĚŘÍTKO 1:150, 1:50
SKICA TVARU 1.NP (+3,000)	