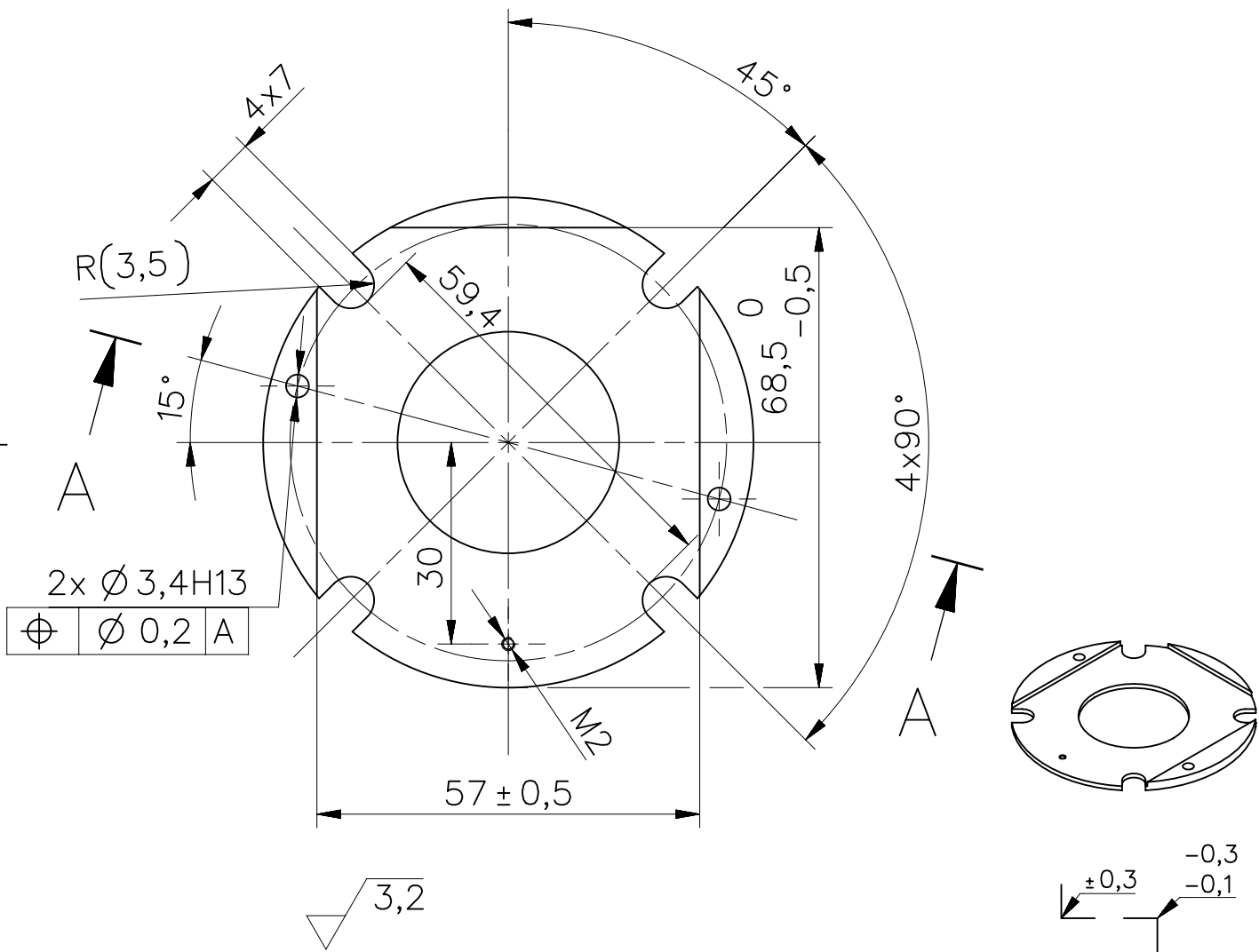
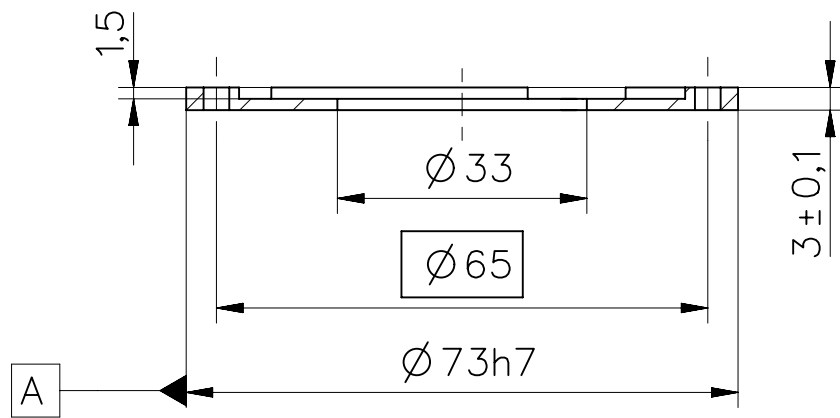


A4

A-A



PRESNOST ISO 2768 mK	MATERIAL	ČSN 42 4201	KRESLIL	SEIDL Ladislav
PROMITANI [ISO E]	POLOTOVAR	KR 80-5 ČSN 42 7510	ZMENIL	
TOLEROVANI PODLE ISO 8015	HMOTN.[Kg]	0,02	SCHVALIL	
NEOZNACENE DRSNOSTI Ra				
KUSOVNIK				
SESTAVA	20-17-0208-00			
PROJEKT				
STATUS		NAZEV		
MERITKO	1:1	Kryt obdélníkového skla		
ALTERNATIVNI CISLO		CISLO VYKRESU		LIST 1
		20-17-0208-08		LISTU 1