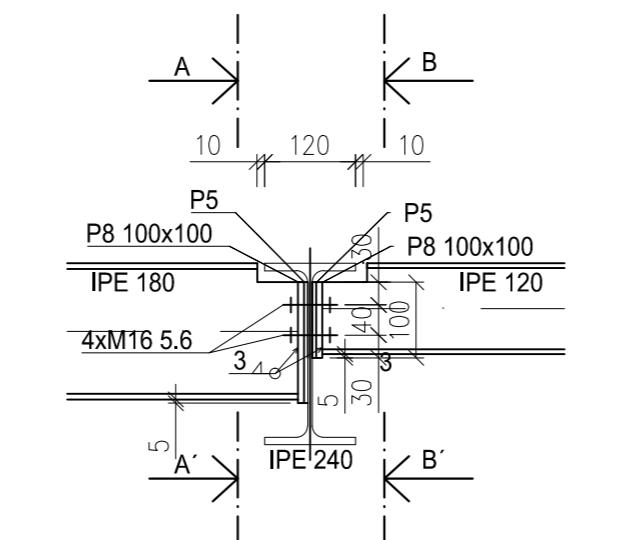
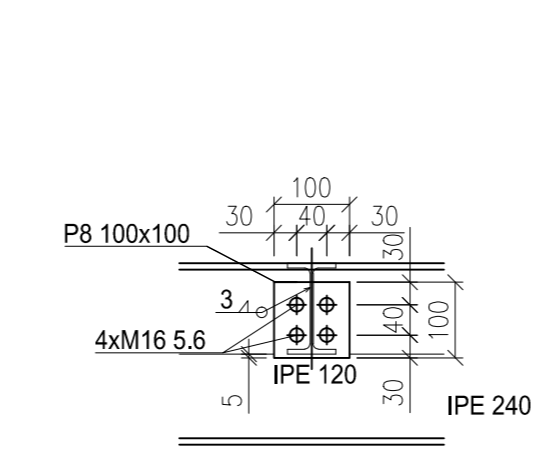


PŘÍJOJE STROPNÍCH NOSNÍKŮ 1.NP

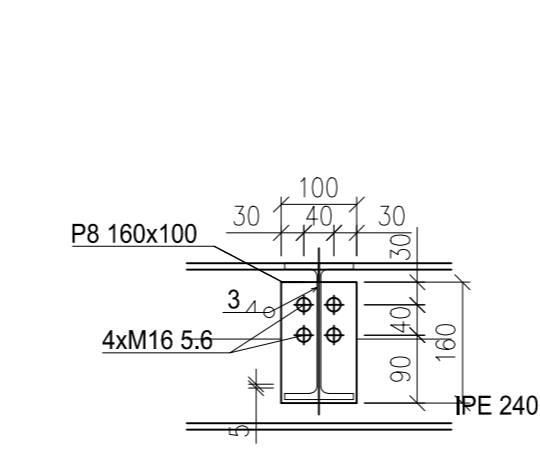
PŘÍPOJ STROPNICE NA PRŮVLAK



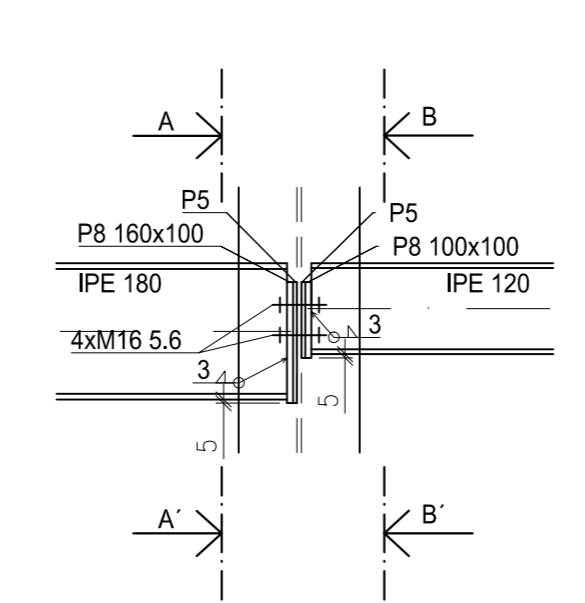
ŘEZ B-B'



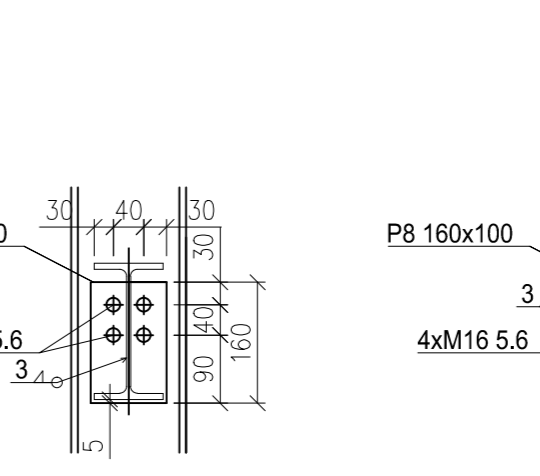
ŘEZ A-A'



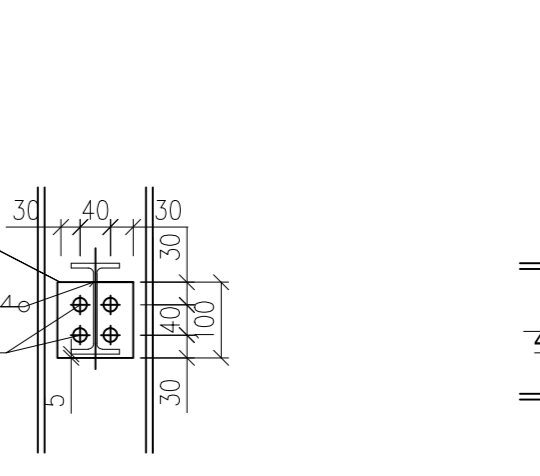
PŘÍPOJ STROPNICE NA SLOUP



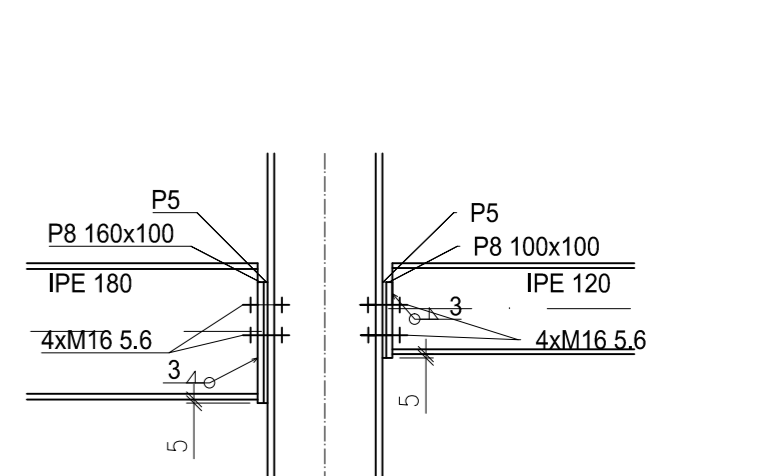
ŘEZ A-A'



ŘEZ B-B'

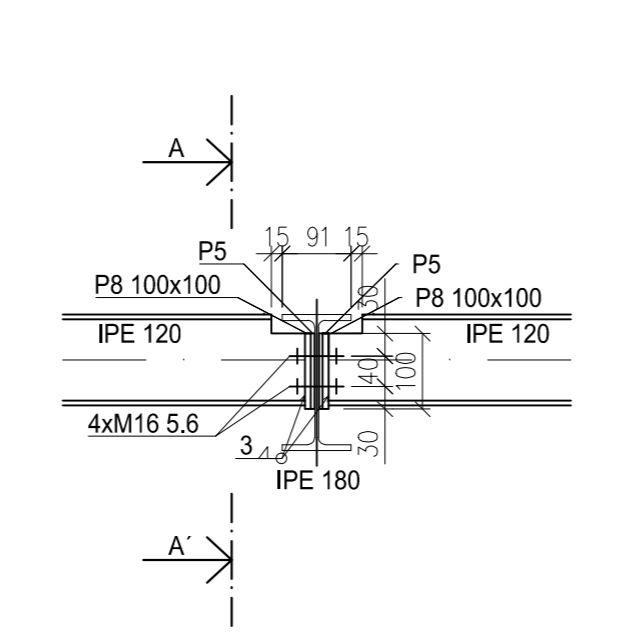


PŘÍPOJ PRŮVLAKU NA SLOUP

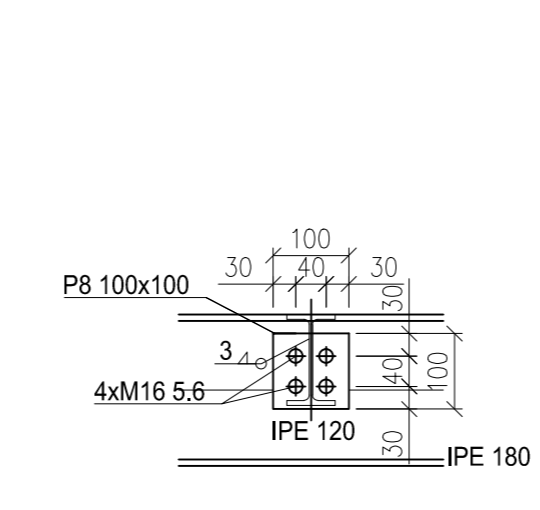


PŘÍJOJE STROPNÍCH NOSNÍKŮ 2.NP

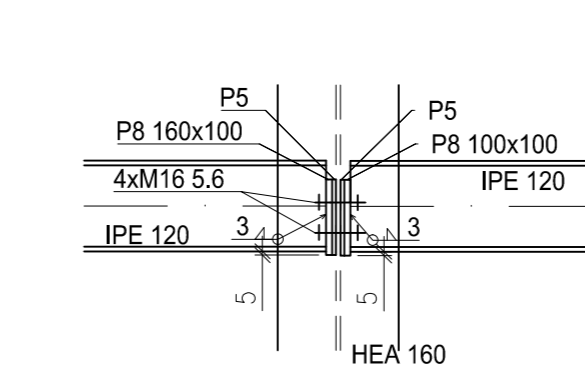
PŘÍPOJ STROPNICE NA PRŮVLAK



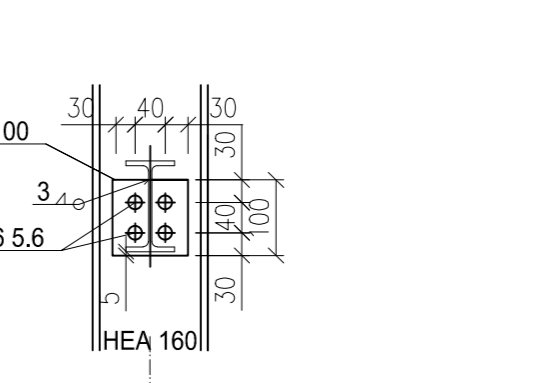
ŘEZ A-A'



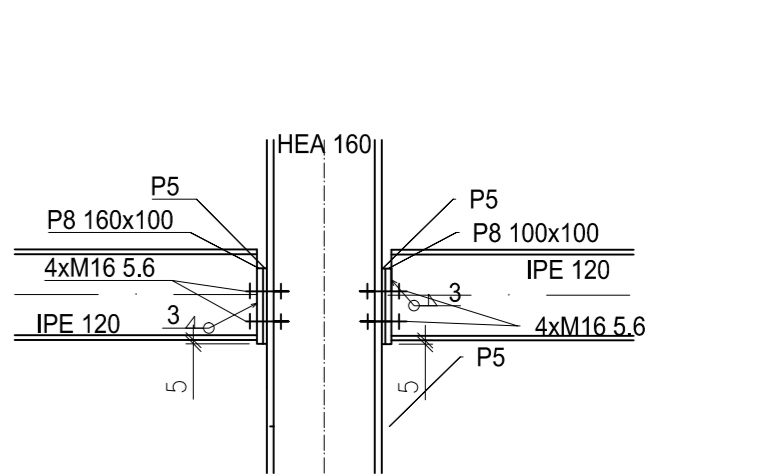
PŘÍPOJ STROPNICE NA SLOUP



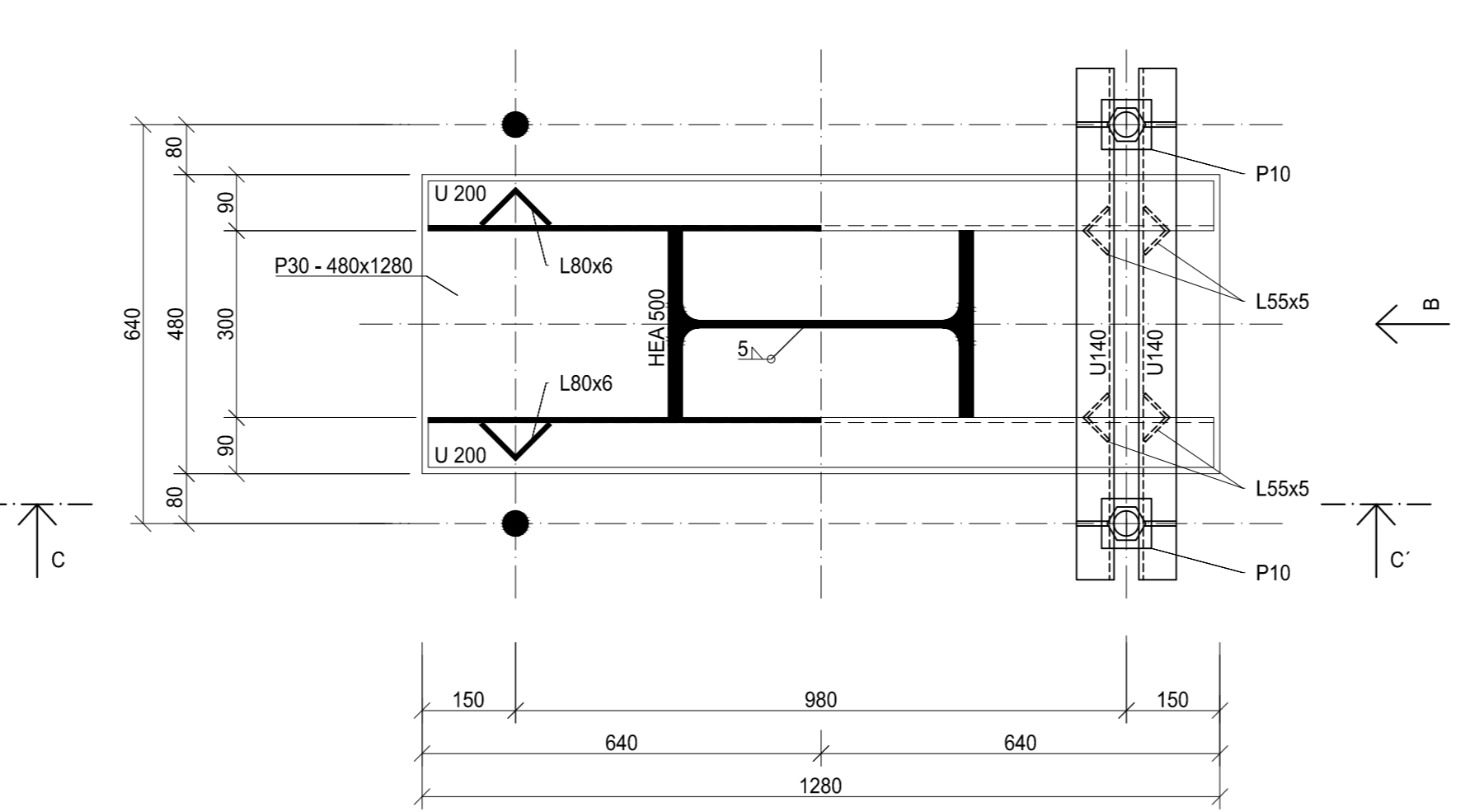
ŘEZ A-A'



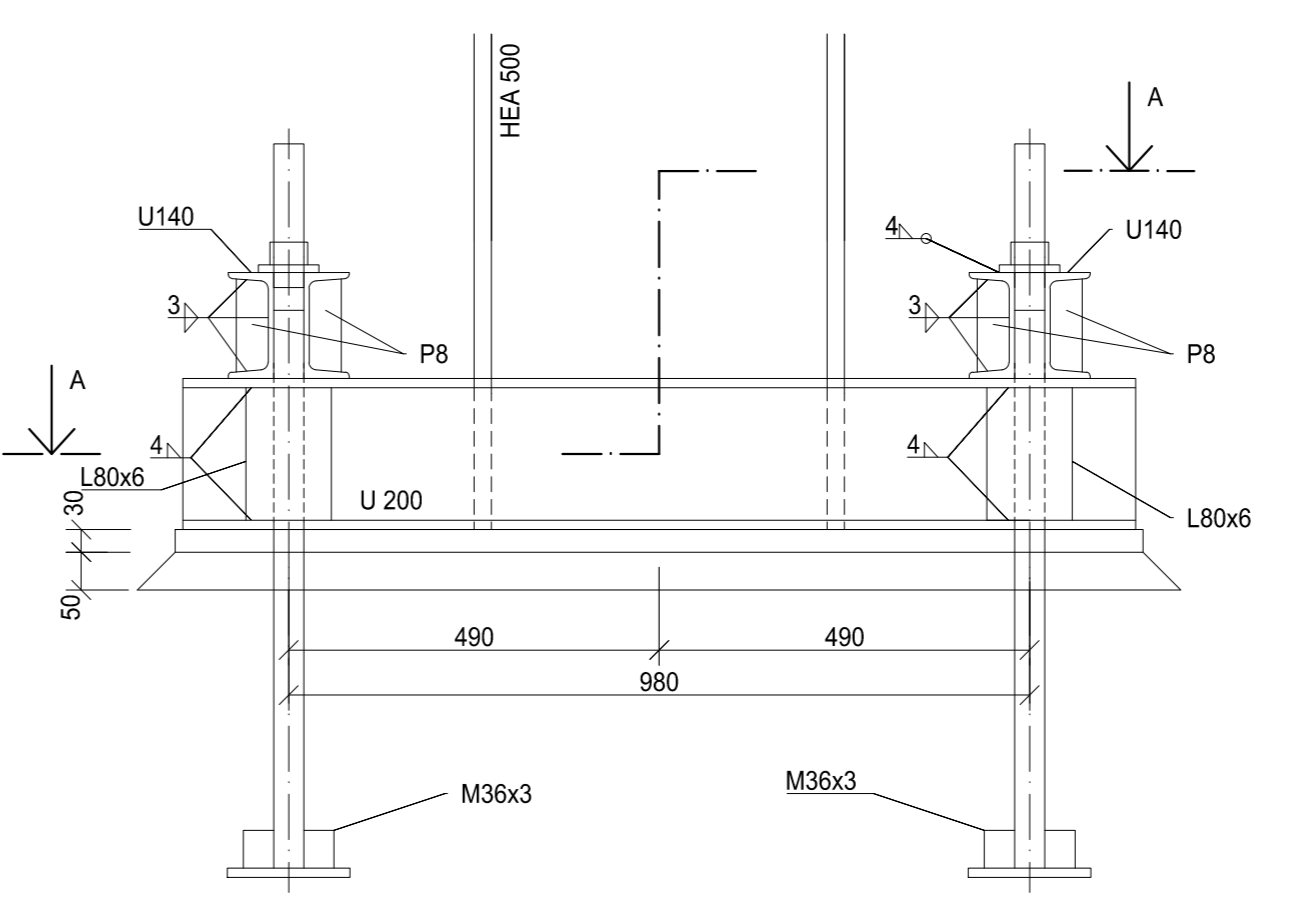
PŘÍPOJ PRŮVLAKU NA SLOUP



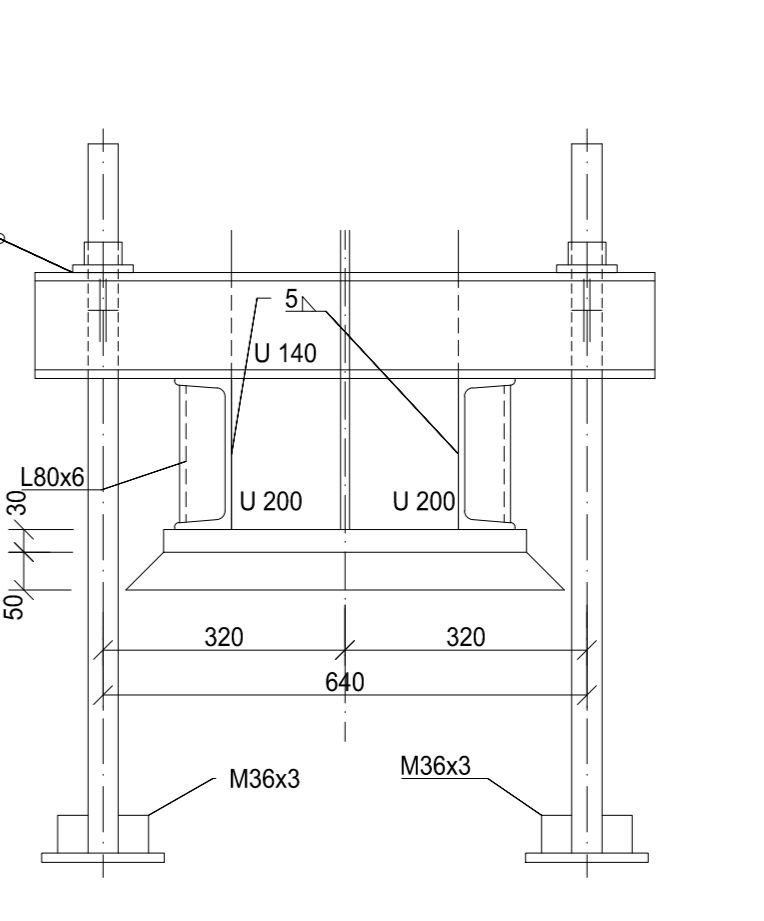
ŘEZ A-A'



ŘEZ C-C'



POHLED B



MATERIÁL:

- OCEL:**
- S355 - VAZNÍK, STROPNÍ NOSNÍKY
 - S235 - SLOUP HALY, KONZOLA JEŘÁBOVÉ DRÁHY
 - S350GD - VAZNICE
 - S320GD - TRAPÉZOVÝ PLECH

BETON:

- C20/25 - ZÁKLADY, STROPNÍ KONSTRUKCE

vypracoval Karel Řezníček	kontroloval Doc. Ing. Martina Eliášová, CSc.	České vysoké učení v Praze
katedra: DIPLOMOVÁ PRÁCE	K134	
předmět: PRAHA		Thakurova 7, Praha 6
název práce: DIPLOMOVÁ PRÁCE SKLADOVÁ HALA S JEŘÁBEM		formát A0
		datum 17.2.2017
		semestr ZIMNÍ
		stupeň -
		mřítko 1:100, 1:200
vykres: DISPOZIČNÍ VÝKRESY		č. výkresu: 3.
		revize -