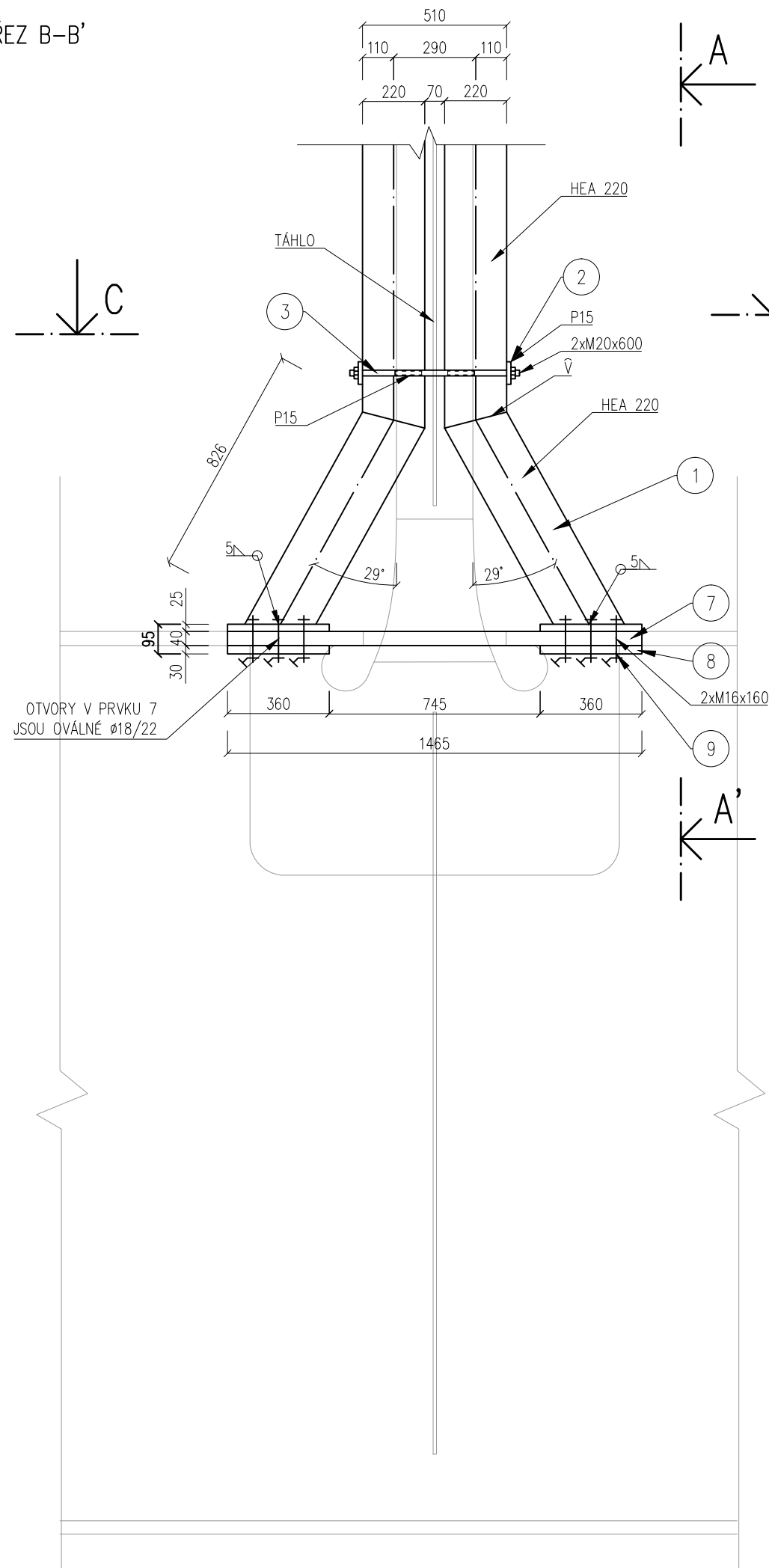
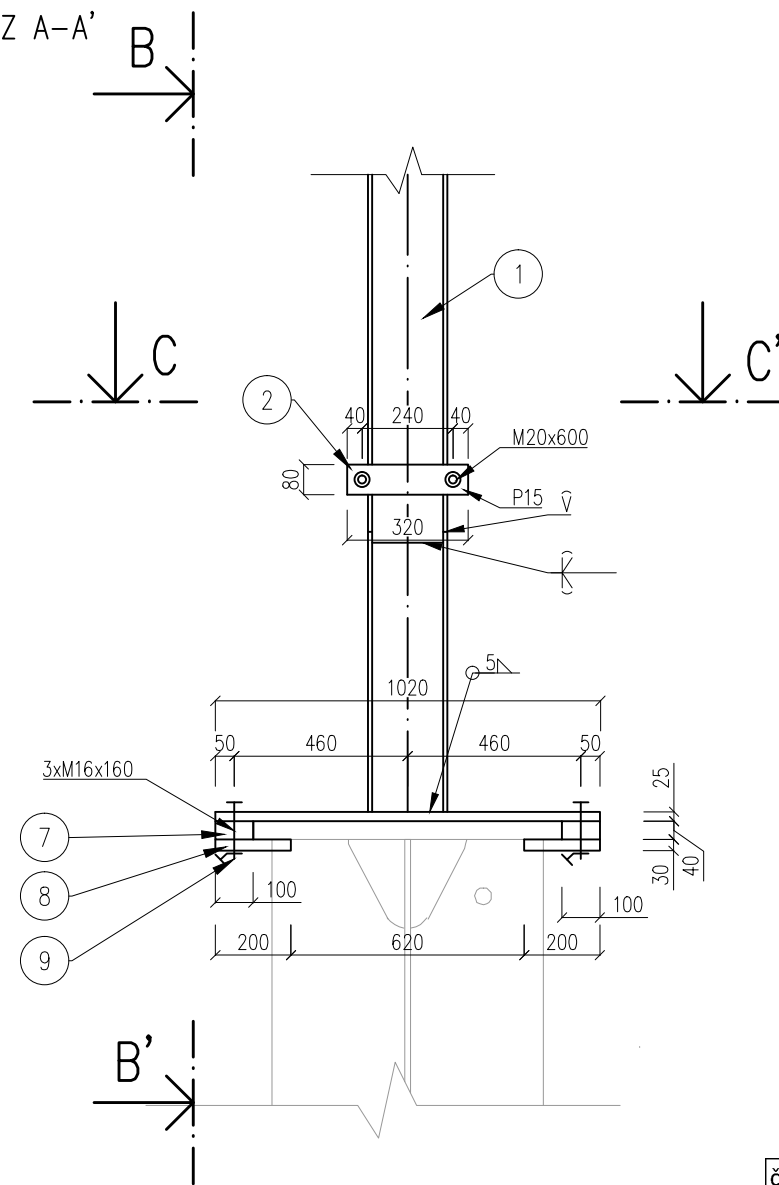


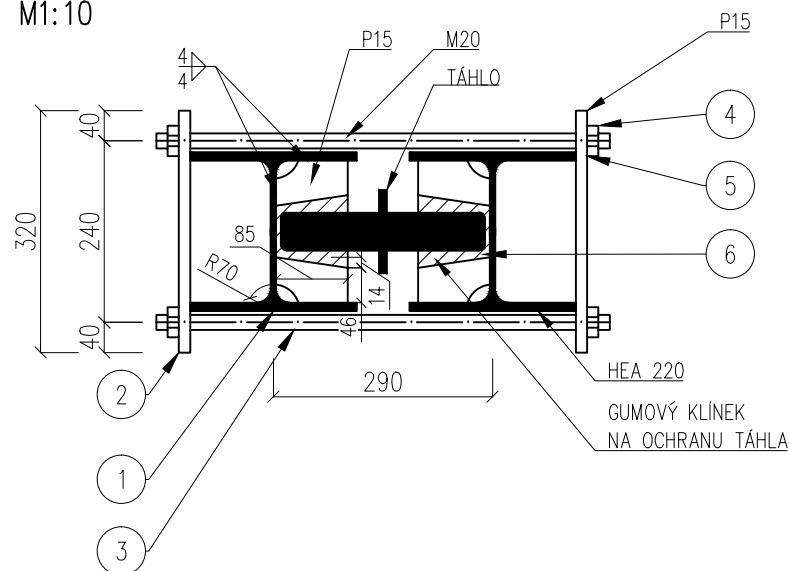
PŘÍČNÝ ŘEZ B-B'  
M1:20



PŘÍČNÝ ŘEZ A-A'  
M1:20



PŘÍČNÝ ŘEZ C-C'  
M1:10



č. prvku	název	počet ks	materiál	pozn.
1	HEA 220	2	S235	
2	P15x80x320	6	S235	
3	ZÁVITOVÁ TYČ M20 600 mm	12	10.9	inv.
4	MATICE M20	24		inv.
5	PODLOŽKA 5 mm M20	24		inv.
6	OCHRANNÁ GUMA	20		inv.
7	P40x1465x100	2		
8	P30x360x200	4		
9	M16x160	12	10.9	inv.
10	MATICE M16	12		inv.
11	PODLOŽKA 5 mm M16 Z KALENÉ OCELI	12		inv.

DIPLOMOVÁ PRÁCE JE NEDÍLNOU SOUČÁSTÍ VÝKRESOVÉ DOKUMENTACE.  
PŘEDPÍNAČÍ SÍLA PRO ŠROUBY (PRVEK 9) JE 109,9 kN.  
SOUČINITEL TŘENÍ JE  $\mu=0,4$  (TRYSKANÝ POVRCH S ALKALICKO - ZINKOVÝM SILIKÁTOVÝM NÁTĚREM TLOUŠŤKY 50-80  $\mu\text{m}$ ).

Zpracoval Bc. Adam Burjan	Kontroloval doc. Ing. Pavel Ryjáček, Ph.D.	Školní rok 2016/2017	Fakulta stavební <b>ČVUT</b>	
Předmět	DIPLOMOVÁ PRÁCE			
Úloha	NÁVRH PODPŮRNÉ KONSTRUKCE			Datum 14.5.2017
Výkres	UPRAVENÉ HEA 220			Měřítko 1:20, 1:10
			Formát A3	č.p.8