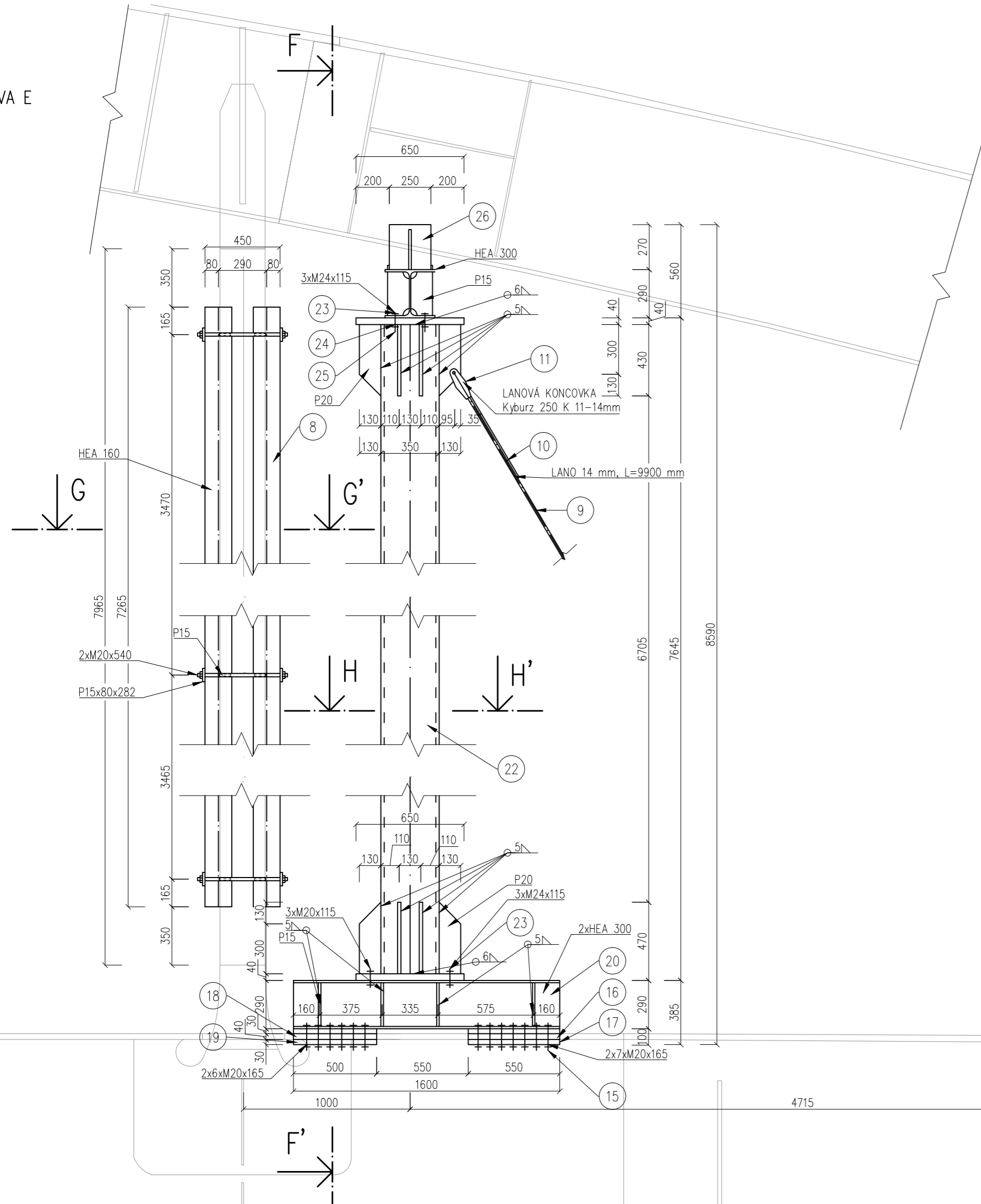
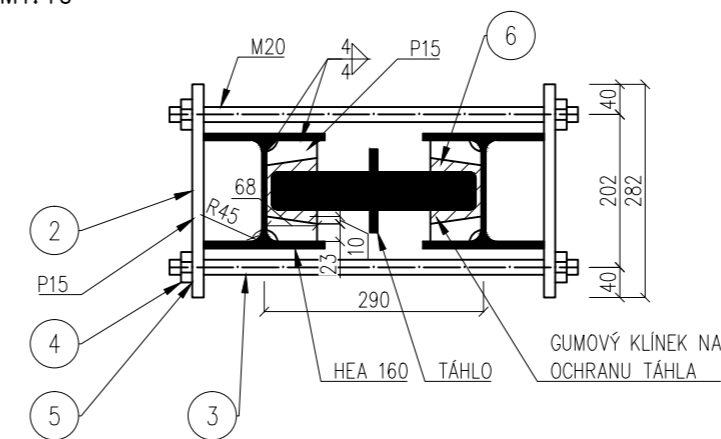


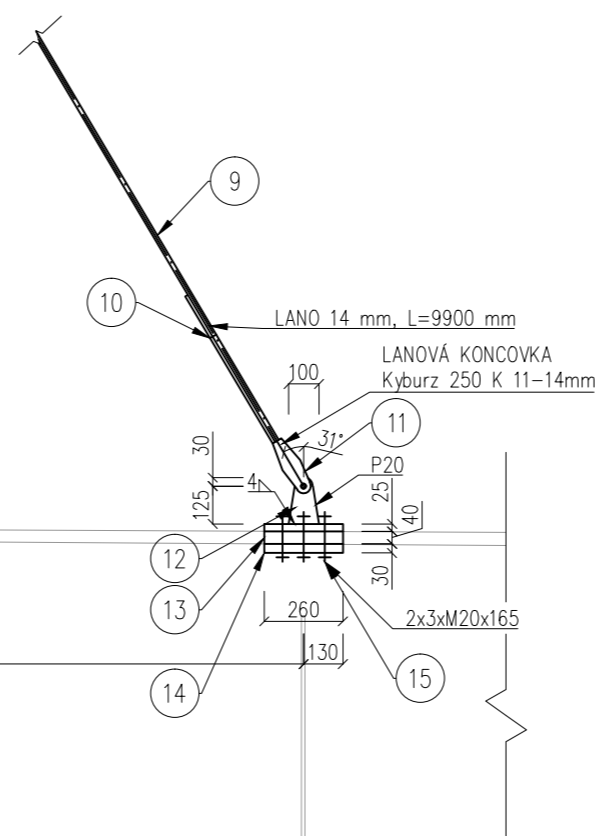
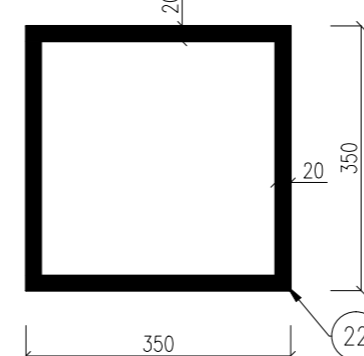
SESTAVA E
M1:25



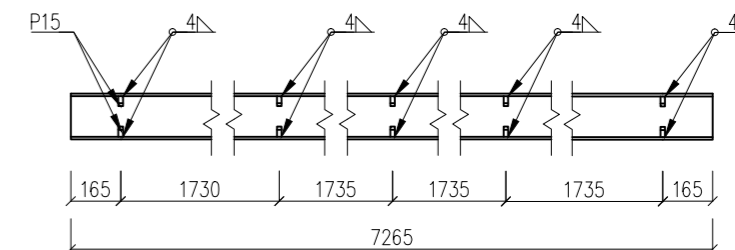
PŘÍČNÝ ŘEZ G-G'
M1:10



PŘÍČNÝ ŘEZ H-H'
M1:10



PRVEK 8
M1:25



SESTAVA E

č. prvku	název	počet ks	materiál	pozn.
2	P15x80x282	12	S235	
3	ZÁVITOVÁ TYČ M20 540 mm	24	10.9	inv.
4	MATICE M20	160		inv.
5	PODLOŽKA 5 mm M20	160		inv.
6	OCHRANNÁ GUMA	40		inv.
8	HEA 160, 7265 mm	4	S235	
9	LANO 14 mm-250MTR, 9900 m	2		
10	SVORKA LANOVÁ	12		inv.
11	LANOVÁ KONCOVKA Kyburz 250 K 11-14mm	4		
12	PLECH S OKEM	2	S235	
13	P40x260x100	4	S235	
14	P30x260x200	4	S235	
15	M20x165	64	10.9	inv.
16	P40x550x100	4	S235	
17	P30x550x200	4	S235	
18	P40x500x100	4	S235	
19	P30x500x200	4	S235	
20	2xHEA 300, 1600 mm	2	S235	
22	350x20, 7645 mm	2	S235	
23	M24x115	24	10.9	
24	MATICE M24	24		inv.
25	PODLOŽKA 5 mm M24	24		inv.
26	LAVICE PRO ULOŽENÍ	2	S235	
27	DŘEVĚNÝ ZAJIŠŤOVACÍ KLÍNEK	8		inv.
28	PODKLADNÍ DŘEV. PRVEK-DUB	4		inv.
29	200x15, 10785 mm	1	S235	
30	M20x100	8	10.9	inv.
31	L120x12, 6315 mm	4	S235	
32	M20x75	40	10.9	inv.
33	P20	1	S235	

DIPLOMOVÁ PRÁCE JE NEDÍLNOU SOUČÁSTÍ VÝKRESOVÉ DOKUMENTACE

Zpracoval Bc. Adam Burjan	Kontroloval doc. Ing. Pavel Ryjáček, Ph.D.	Školní rok 2016/2017	Fakulta stavební ČVUT
Předmět NÁVRH PODPŮRNÉ KONSTRUKCE	Datum 14.5.2017		
Úloha SESTAVA E	Měřítko 1:25; 1:10		
Výkres	Formát 3A4 č.p.6		