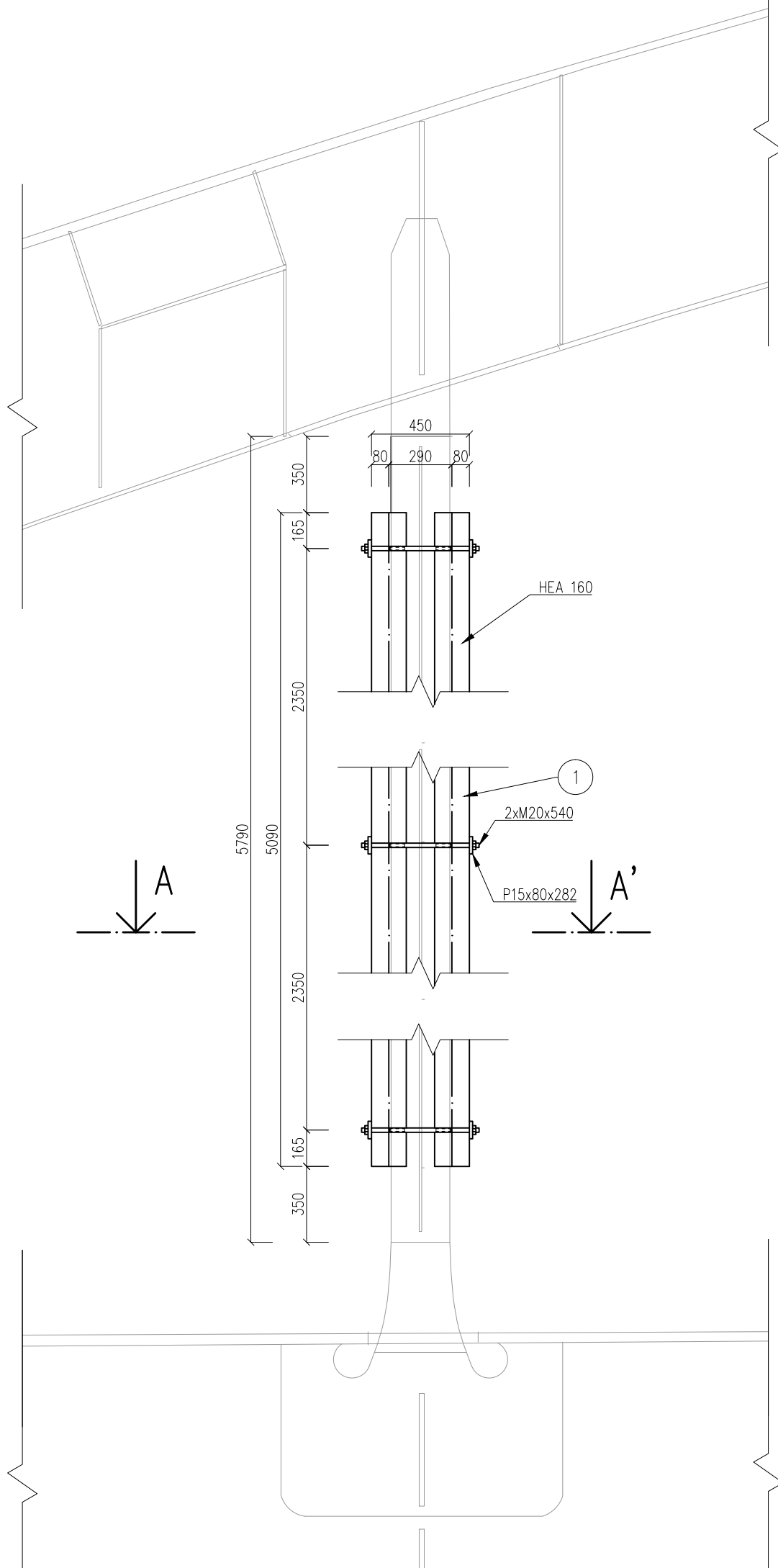
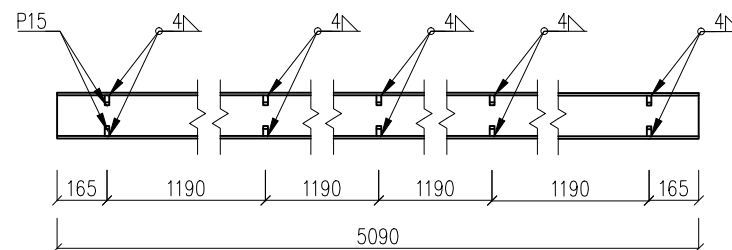


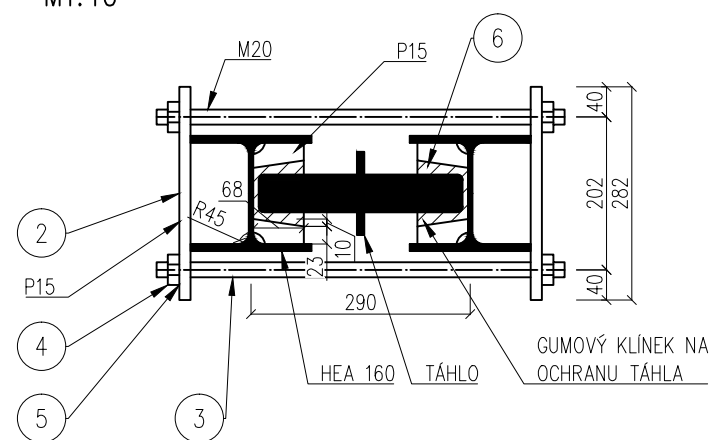
SESTAVA A
M1:25



PRVEK 1
M1:25



PŘÍČNÝ ŘEZ A-A'
M1:10



SESTAVA A

č. prvku	název	počet ks	materiál	pozn.
1	HEA 160, 5090 mm	2	S235	
2	P15x80x282	6	S235	
3	ZÁVITOVÁ TYČ M20 540 mm	12	10.9	inv.
4	MATICE M20	24		inv.
5	PODLOŽKA 5 mm M20	24		inv.
6	OCHRANNÁ GUMA	20		inv.

DIPLOMOVÁ PRÁCE JE NEDÍLNOU SOUČÁSTÍ VÝKRESOVÉ DOKUMENTACE

Zpracoval Bc. Adam Burjan	Kontroloval doc. Ing. Pavel Ryjáček, Ph.D.	Školní rok 2016/2017	Fakulta stavební ČVUT	
Předmět	DIPLOMOVÁ PRÁCE			
Úloha	NÁVRH PODPŮRNÉ KONSTRUKCE			Datum 14.5.2017
Výkres	SESTAVA A			Měřítko 1:25; 1:10
			Formát A3	č.p.2