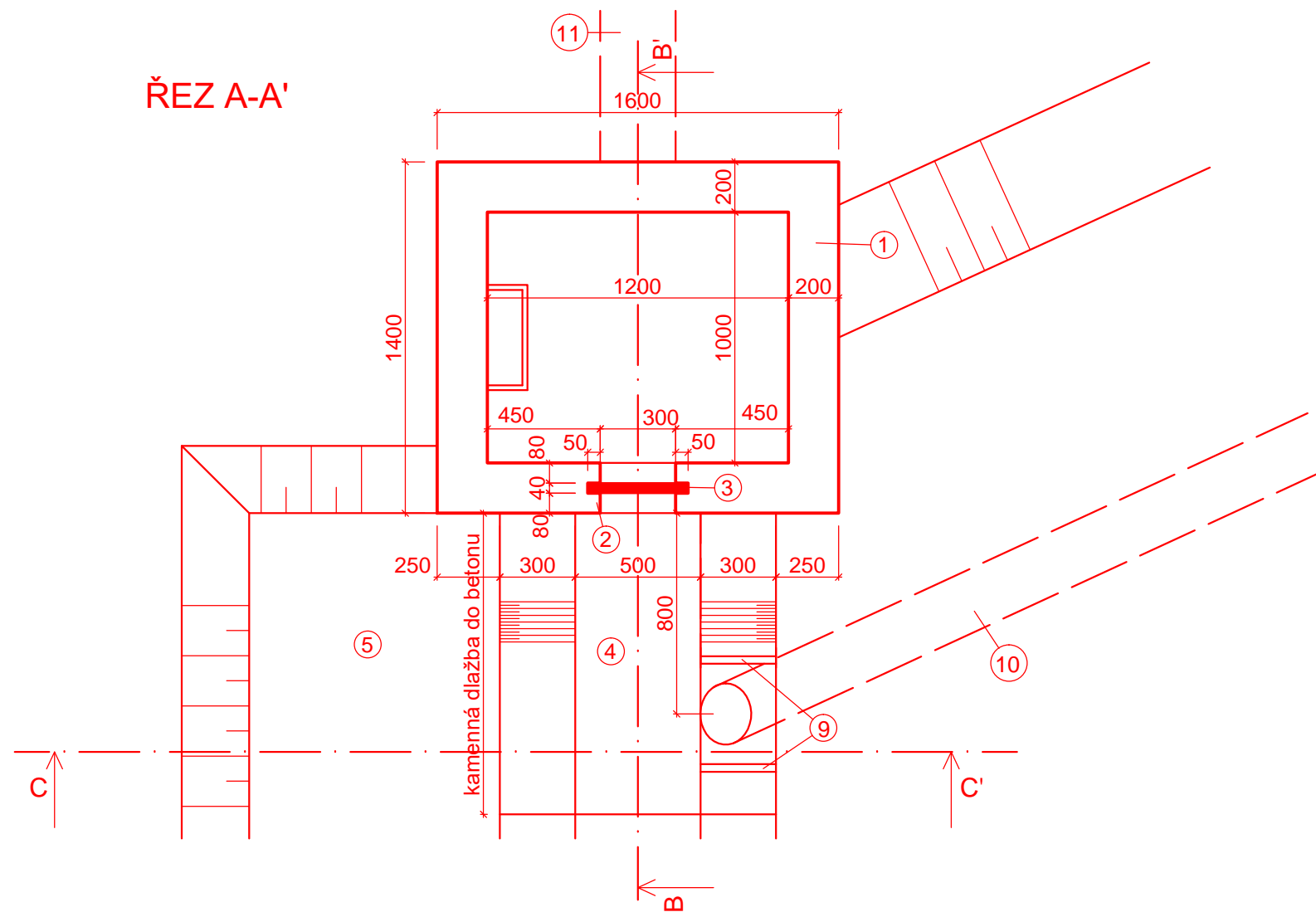
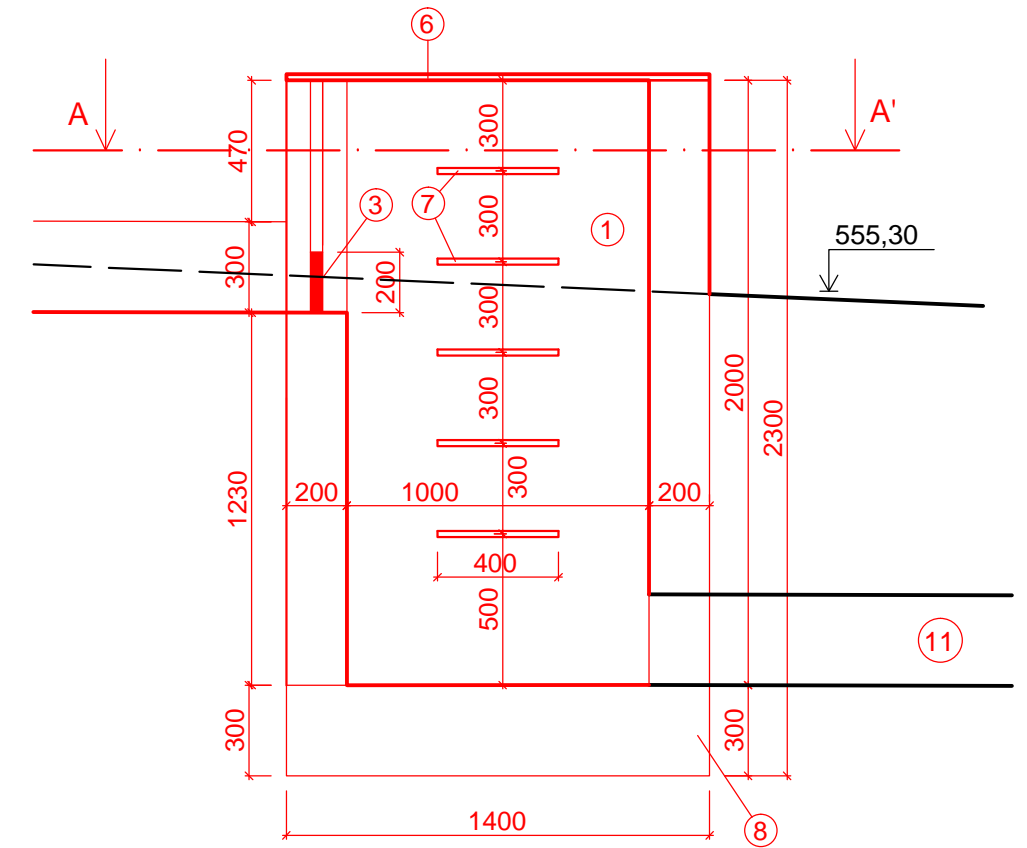


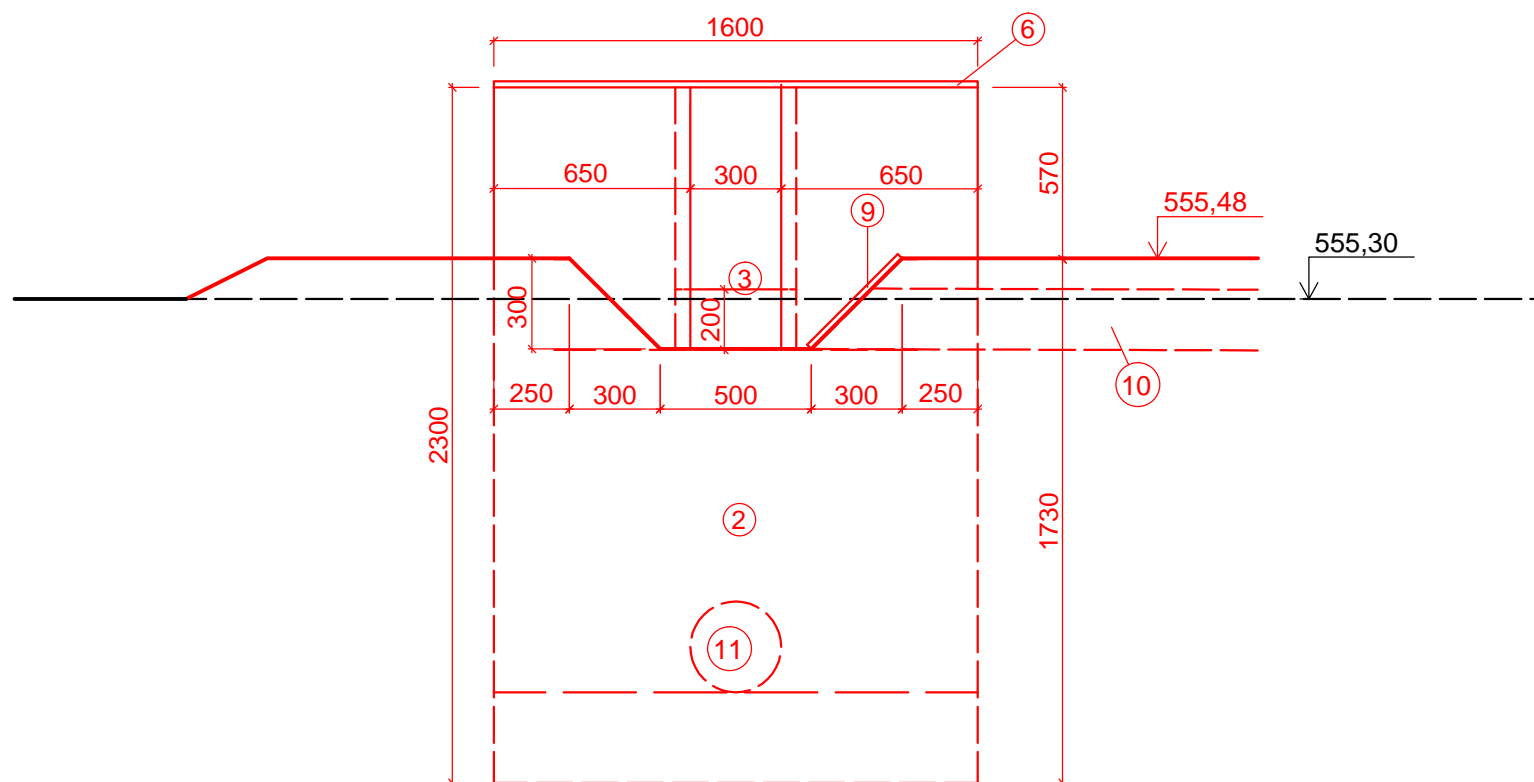
ŘEZ A-A'




ŘEZ B-B'



ŘEZ C-C'



- ① obvodové stěny šachty ze ŽB tl. 200 mm
- ② stěna šachty na straně přítoku přizpůsobená tvaru koryta
- ③ dřevěná deska tl. 40 mm vložená do drážek, vzdouvající vodu
- ④ dno přívodního kanálu
- ⑤ boční hrázka přívodního kanálu
- ⑥ ochranný poklop šachty
- ⑦ ocelové stupadlo
- ⑧ betonová základová deska
- ⑨ ocelové profily pro zasunutí desky k uzavření přítoku do MVN
- ⑩ přítokové potrubí do MVN
- ⑪ původní drenážní potrubí

ČESKÉ VYSOKÉ UČENÍ TECHNICKÉ V PRAZE			
Bakalářská práce Studie proveditelnosti MVN ve Vlachovo Březí			
Ročník:	IV.	Měřítko:	1:25
Vedoucí BP:	Ing. Václav David, Ph. D.	Formát:	A3
Jméno:	Petr Bauer	Č. výkresu	10
Katedra:	Katedra hydromeliorací a krajinného inženýrství	Datum:	5. 2017
Výkres:	Vzdouvací objekt Verze 1 - neprůtočná nádrž		