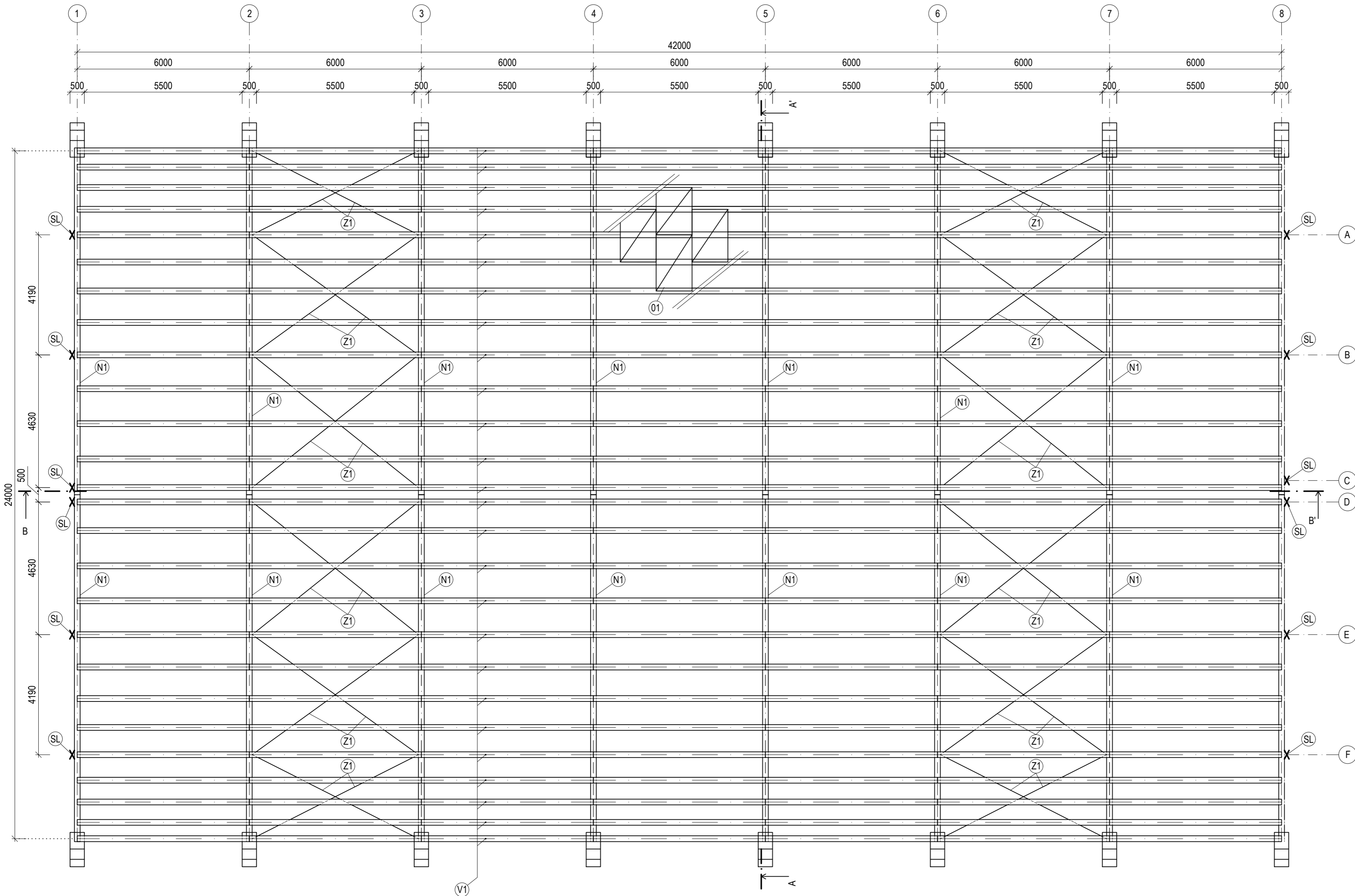


PŮDORYS (1:100)




LEGENDA

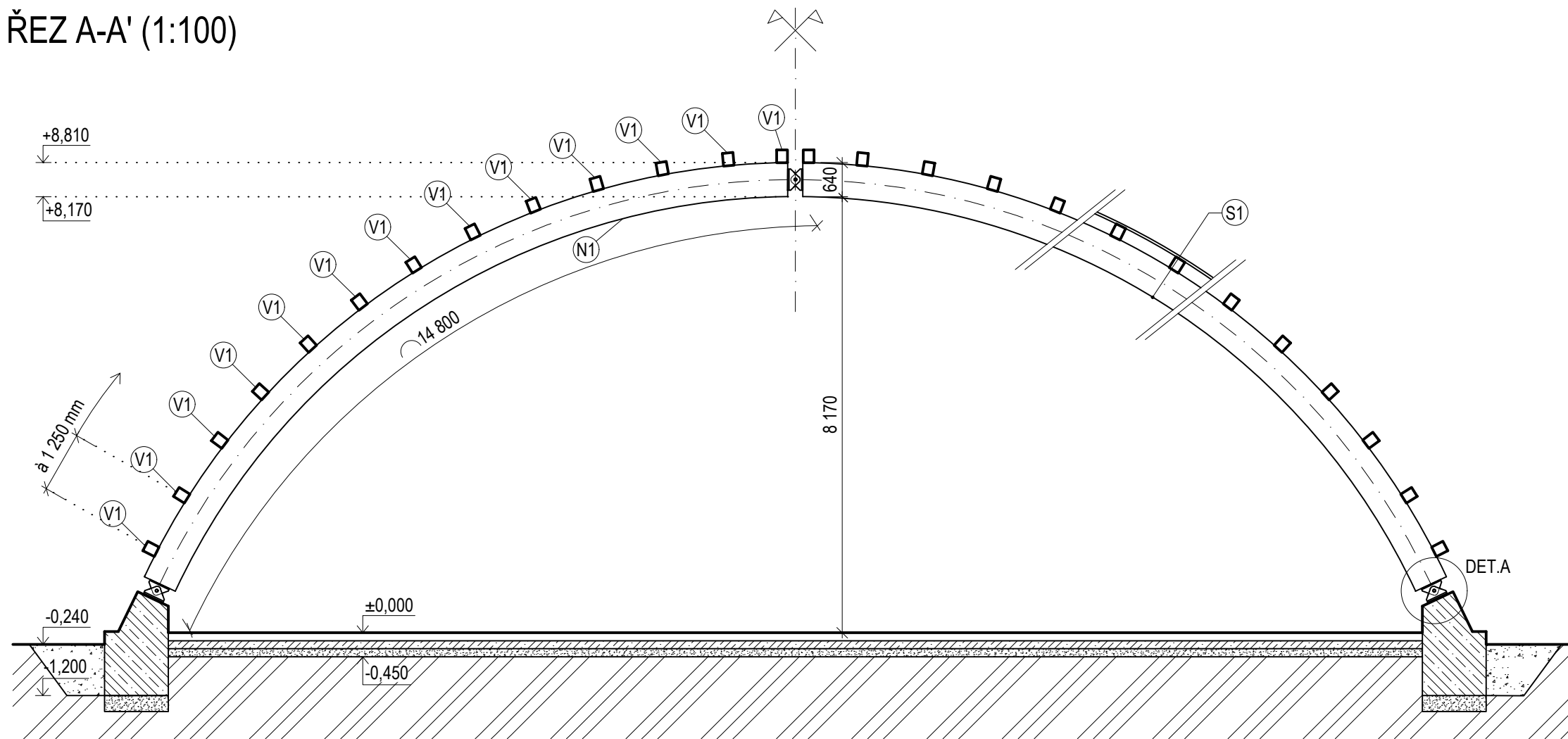
- (N1) OBLOUKOVÝ NOSNÍK PEVN. TŘÍDY GL24h - 200/640 mm
- (V1) VAZNICE PEVNOSTNÍ TŘÍDY C24 - 200/240 mm
- (Z1) OCELOVÉ TÁHLOMACALLOY M12 - Ø11 mm
- (SL) SLOUPEK ŠTÍTOVÉ STĚNY PEVNOSTNÍ TŘÍDY GL24h - 160/300 mm
- (01) CELOPLOŠNÝ ZÁKLOP Z OSB DESEK TL. 22 mm

POZNÁMKY

- MATERIÁL:
- LEPENÉ LAMELOVÉ DŘEVO - GL24h
 - ROSTLÉ JEHLIČNATÉ DŘEVO - C24
 - OCEL S460 - OCELOVÉ TÁHLO MACALLOY M12 Ø11 mm

Zpracovala Kateřina Koubková	Konzultant Ing. Lukáš Blesák, Ph.D.	Fakulta stavební ČVUT 	
Předmět 134BAPC - Bakalářská práce			
Název úlohy Bakalářská práce		Školní rok: 2016/2017	Ročník: 4.
Název výkresu Půdorys		Měřítko: 1:100	Skupina: C-23
		Číslo výkresu: 1.	Datum: 28.5.2017

PŘÍČNÝ ŘEZ A-A' (1:100)



LEGENDA

- (N1) OBLOUKOVÝ NOSNÍK PEVN.TŘÍDY GL24h - 200/640 mm
- (V1) VAZNICE PEVNOSTNÍ TŘÍDY C24 - 200/240 mm
- (S1)
 - OSB DESKA - 22 mm
 - VAZNICE PEVNOSTNÍ TŘÍDY C24 - 200/240 mm
 - OBLOUKOVÝ NOSNÍK PEVN.TŘÍDY GL24h - 200/640 mm

-  ZHUTNĚNÝ NÁSYP
-  ROSTLÝ TERÉN
-  ŠTĚRKOPÍSKOVÝ PODSYP
-  ŽELEZOBETON


POZNÁMKY

POUŽITÉ DŘEVO:

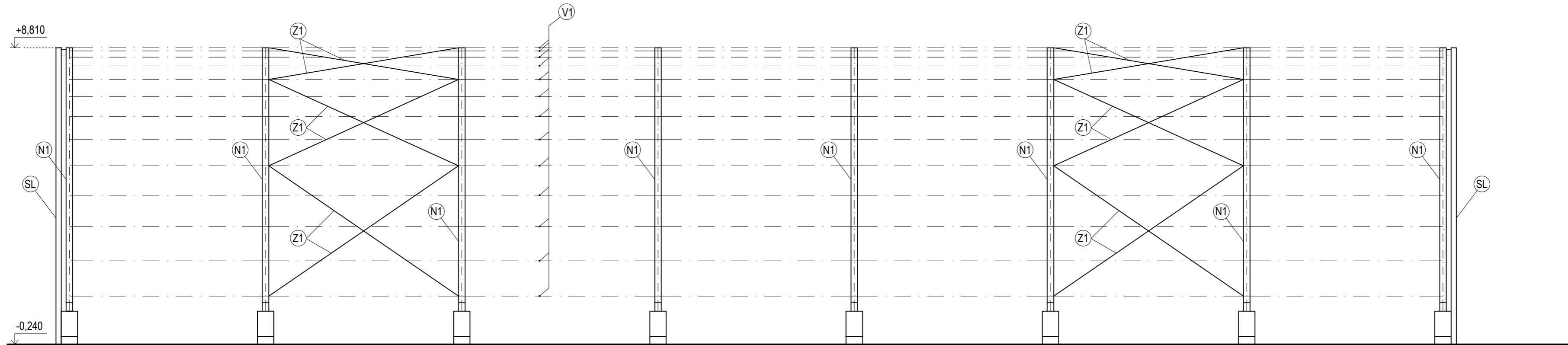
- LEPENÉ LAMELOVÉ DŘEVO - GL24h
- ROSTLÉ JEHLIČNATÉ DŘEVO - C24

DETAIL A - VIZ VÝKRES Č.4 - DETAIL ČEPOVÉHO SPOJE

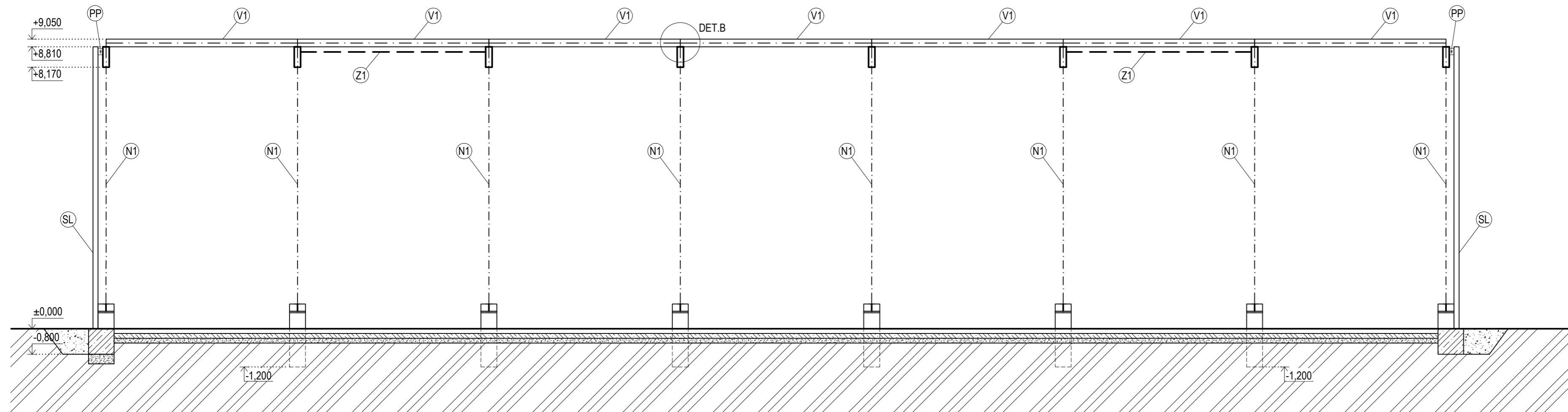
± 0,000 = + 202,000 m n.m.

Zpracovala Kateřina Koubková	Konzultant Ing. Lukáš Blesák, Ph.D.	Fakulta stavební ČVUT 	
Předmět 134BAPC - Bakalářská práce			
Název úlohy Bakalářská práce	Školní rok: 2016/2017	Ročník: 4.	
Název výkresu Příčný řez A-A'	Měřítko: 1:100	Skupina: C-23	
	Číslo výkresu: 2.	Datum: 28.5.2017	

POHLED PODÉLNÝ (1:100)



ŘEZ PODÉLNÝ B-B' (1:100)



LEGENDA

- (N1) OBLOUKOVÝ NOSNÍK PEVNOSTNÍ TŘÍDY GL24h - 200/640 mm
- (V1) VAZNICE PEVNOSTNÍ TŘÍDY C24 - 200/240 mm
- (Z1) OCELOVÉ TÁHLO MACALLOY M12 - Ø11 mm
- (SL) SLOUPEK ŠTÍTOVÉ STĚNY PEVNOSTNÍ TŘÍDY GL24h - 160/300 mm

-  ZHUTNĚNÝ NÁSYP
-  ROSTLÝ TERÉN
-  ŠTĚRKOPÍSKOVÝ PODSYP
-  ŽELEZOBETON

POZNÁMKY


POUŽITÉ DŘEVO:

- LEPENÉ LAMELOVÉ DŘEVO - GL24h
- ROSTLÉ JEHLIČNATÉ DŘEVO - C24

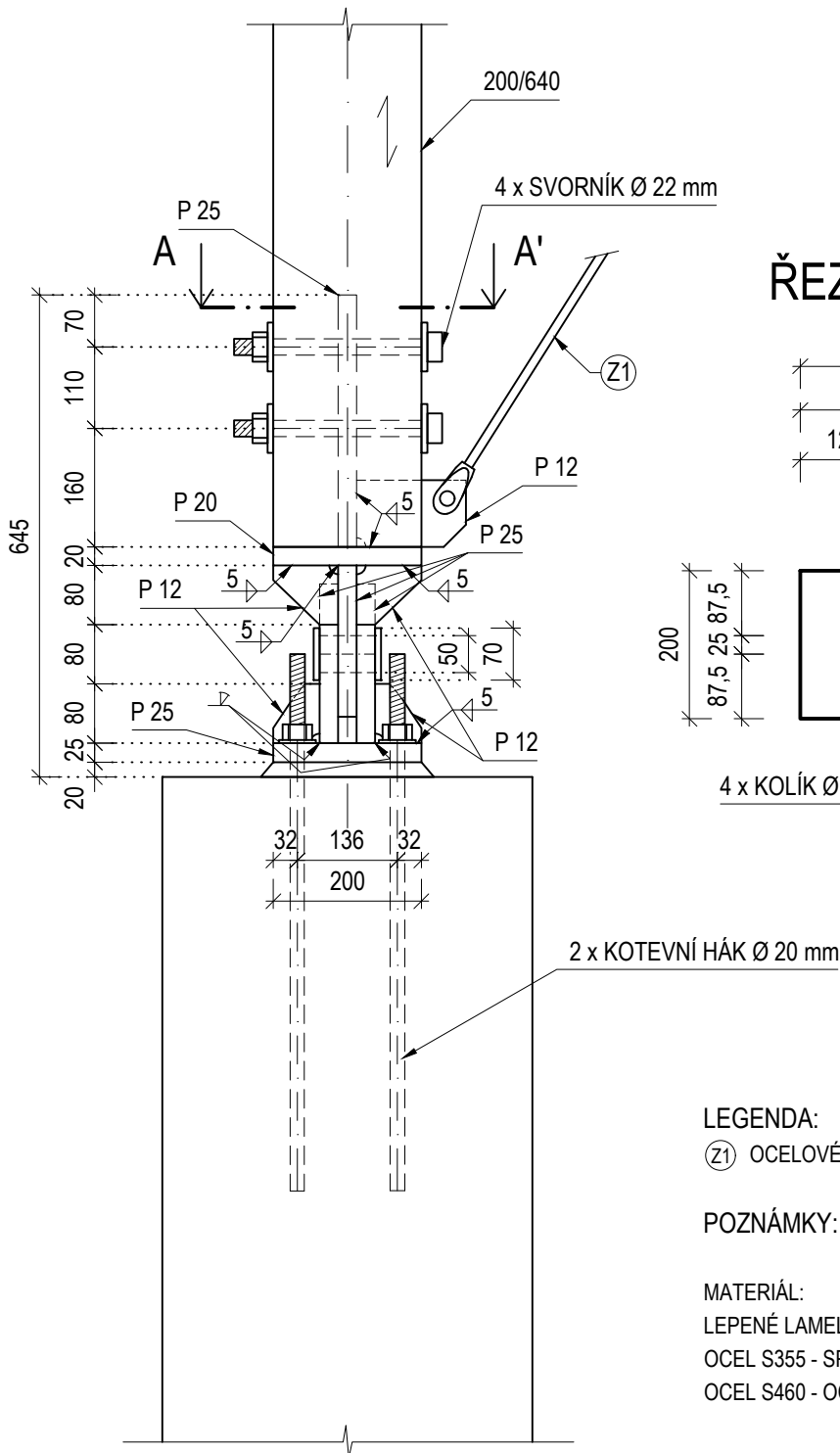
DETAIL B - VIZ VÝKRES Č.6 - DETAIL PŘIHOJENÍ VAZNICE NA OBLOUKOVÝ NOSNÍK

- (PP) POSUVNÝ PŘÍPOJ - VŮLE VE SVISLÉM SMĚRU 70 mm

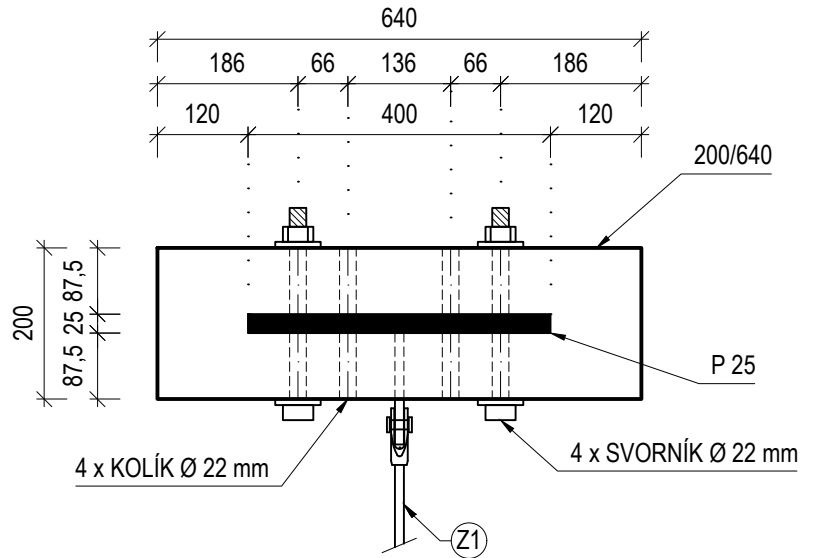
± 0,000 = + 202,000 m n.m.

Zpracovala Kateřina Koubková	Konzultant Ing. Lukáš Blesák, Ph.D.	Fakulta stavební ČVUT 	
Předmět 134BAPC - Bakalářská práce			
Název úlohy Bakalářská práce		Školní rok: 2016/2017	Ročník: 4.
Název výkresu Pohled a podélný řez B-B'		Měřítko: 1:100	Skupina: C-23
		Číslo výkresu: 3.	Datum: 28.5.2017

DETAIL PŘIPOJENÍ OCELOVÉHO TÁHLA (1:10)



ŘEZ A-A' (1:10)



LEGENDA:

(Z1) OCELOVÉ TÁHLO MACALLOY M12 Ø11 mm


POZNÁMKY:

MATERIÁL:

LEPENÉ LAMELOVÉ DŘEVO GL24h - 200/640 mm

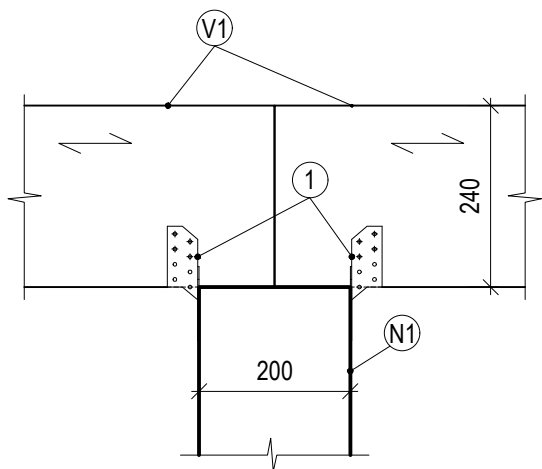
OCEL S355 - SPOJOVACÍ PROSTŘEDKY ČEPY, PŘIPOJOVACÍ PLECH TÁHLA

OCEL S460 - OCELOVÉ TÁHLO MACALLOY M12 Ø11 mm

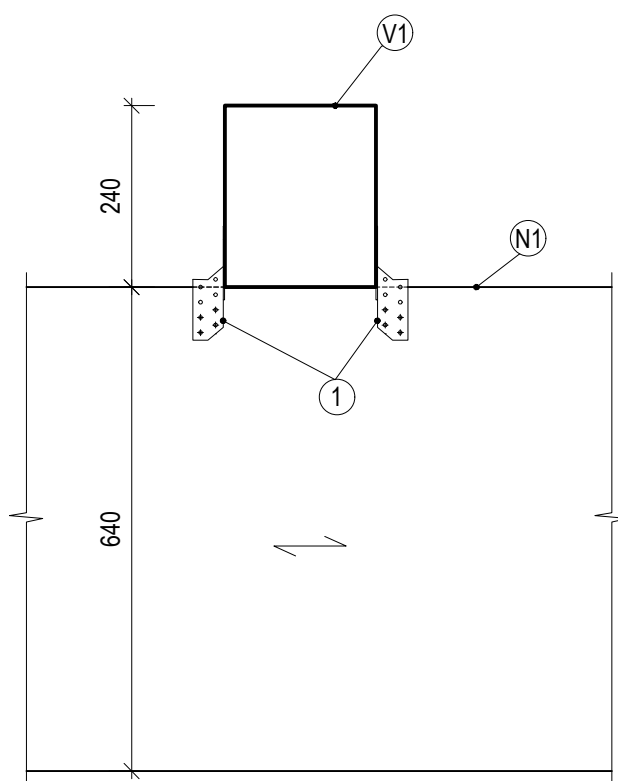
Zpracovala Kateřina Koubková	Konzultant Ing. Lukáš Blesák, Ph.D.	Fakulta stavební ČVUT 	
Předmět 134BAPC - Bakalářská práce			
Název úlohy Bakalářská práce		Školní rok: 2016/2017	Ročník: 4.
Název výkresu Detail připojení ocelového táhla		Měřítko: 1:10	Skupina: C-23
		Číslo výkresu: 5.	Datum: 28.5.2017

DETAIL PŘIHOJENÍ VAZNICE NA OBLOUKOVÝ NOSNÍK (1:10)

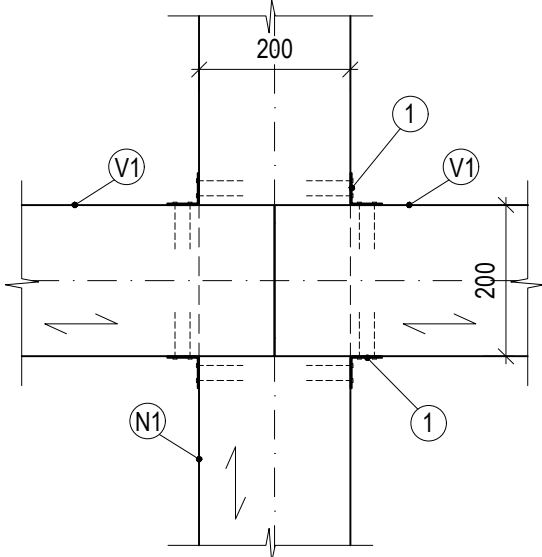
POHLED (1:10)



ŘEZ (1:10)



PŮDORYS (1:10)




LEGENDA

- (N1) OBLOUKOVÝ NOSNÍK PEVN.TŘÍDY GL24h - 200/640 mm
- (V1) VAZNICE PEVNOSTNÍ TŘÍDY C24 - 200/240 mm
- (1) BOVA SPOJOVACÍ ÚHELNÍK 05-31 PŘIPEVNĚNÝ OSMI HŘEBÍKY. POLOHA HŘEBÍKŮ VIZ KATALOG BOVA (PŘÍLOHA 2)

POZNÁMKY

POUŽITÉ DŘEVO:

- LEPENÉ LAMELOVÉ DŘEVO - GL24h
- ROSTLÉ JEHLIČNATÉ DŘEVO - C24

Zpracovala Kateřina Koubková	Konzultant Ing. Lukáš Blesák, Ph.D.	Fakulta stavební ČVUT 	
Předmět 134BAPC - Bakalářská práce			
Název úlohy Bakalářská práce		Školní rok: 2016/2017	Ročník: 4.
		Měřítko: 1:10	Skupina: C-23
Název výkresu Detail připojení vaznice na obloukový nosník		Číslo výkresu: 6.	Datum: 28.5.2017