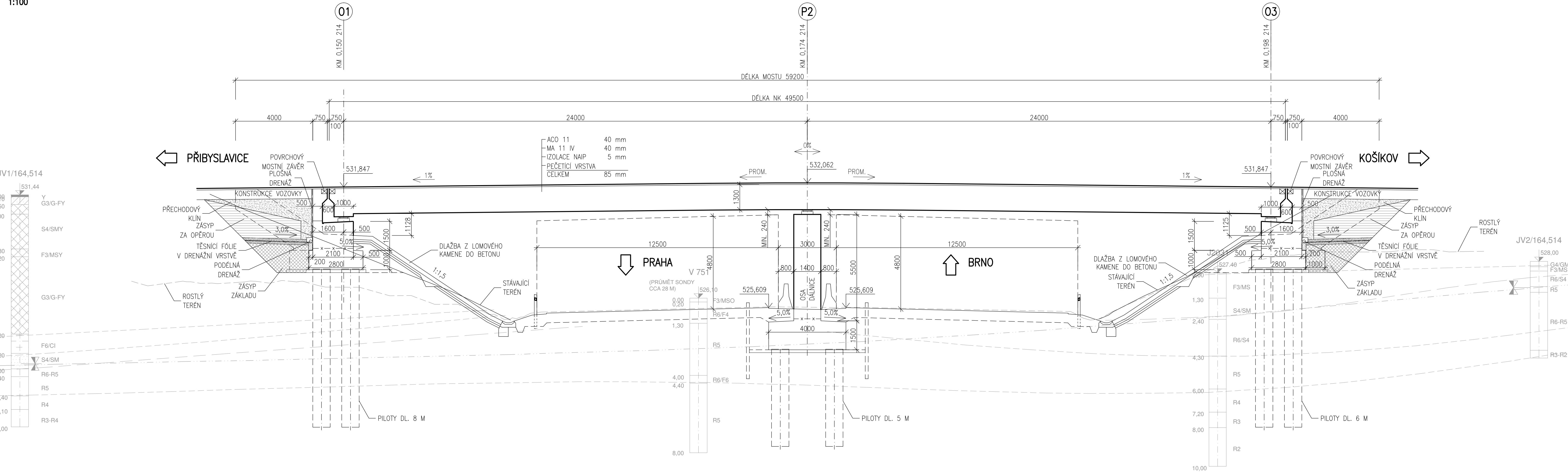
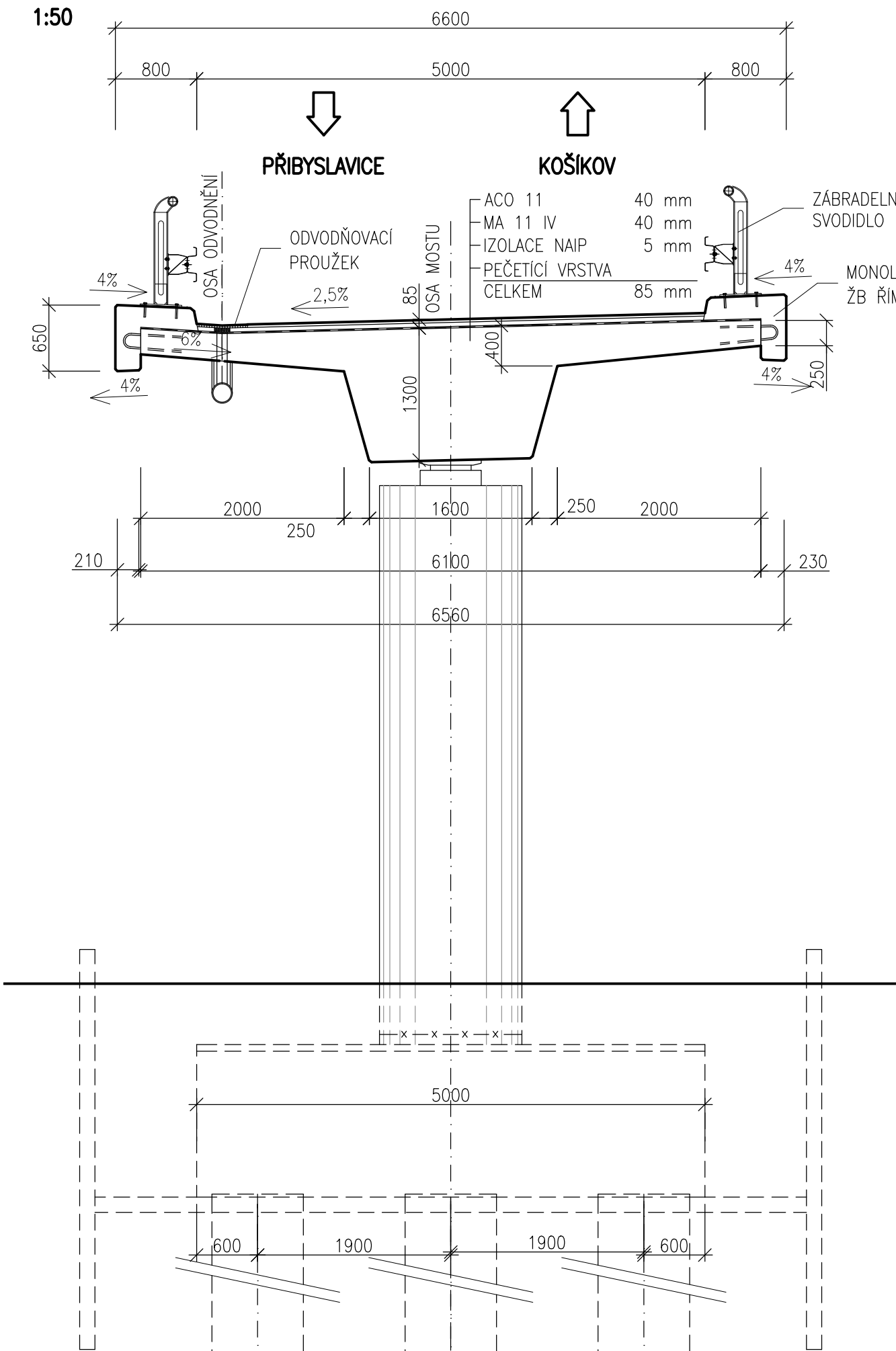


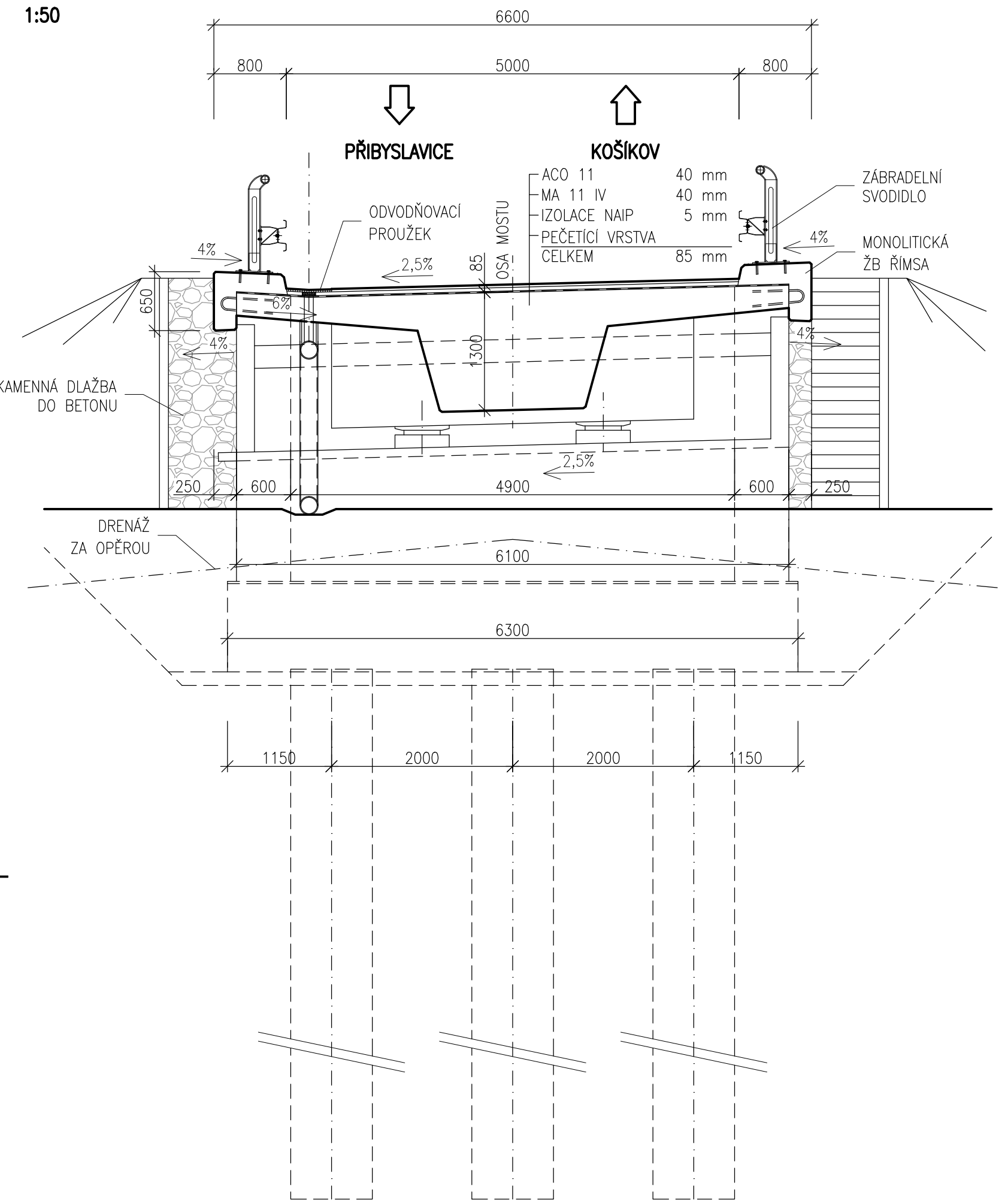
VARIANTA 1 – PŘEHLEDNÝ VÝKRES  
 PODÉLNÝ ŘEZ  
 1:100

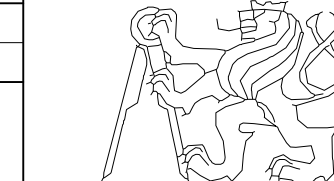


PŘÍČNÝ ŘEZ S POHLEDEM NA PILÍŘ  
 1:50

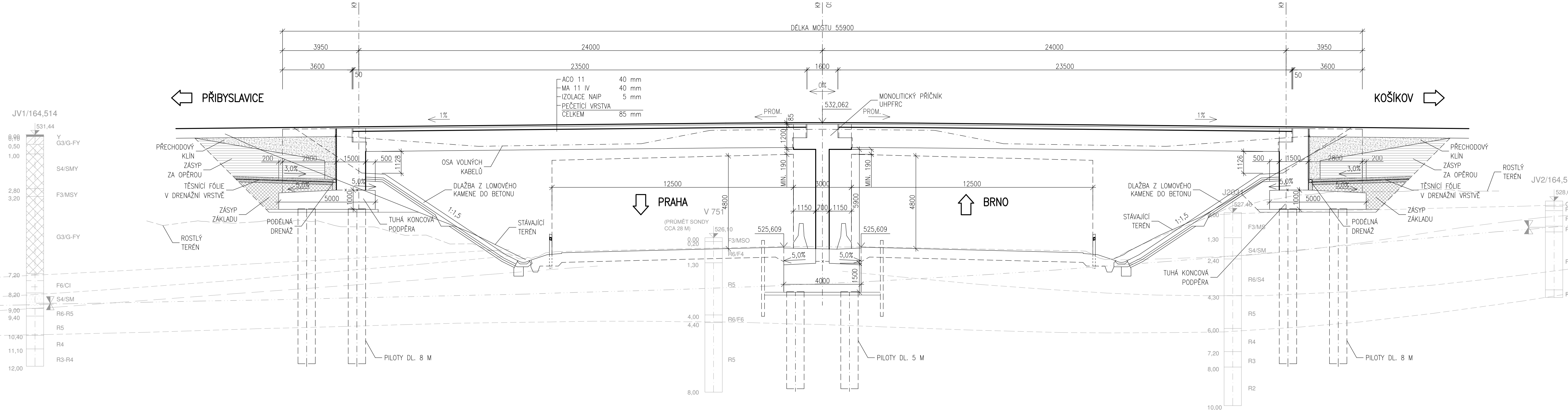


PŘÍČNÝ ŘEZ S POHLEDEM NA OPĚRU  
 1:50

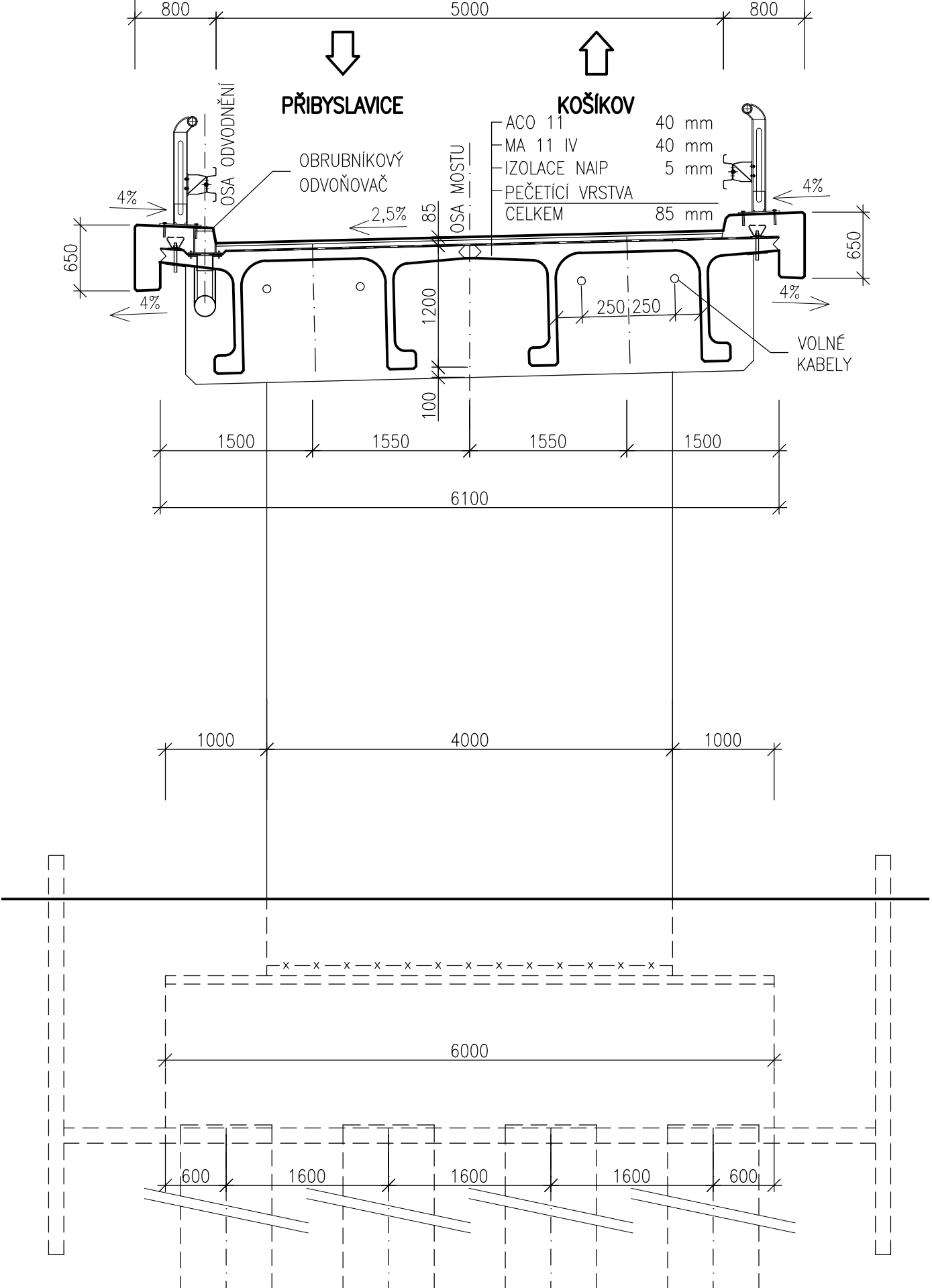


PŘEDMĚT	JMÉNO STUDENTA	ROČNÍK	ČESKÉ VYSOKÉ UČENÍ TECHNICKÉ V PRAZE FAKULTA STAVEBNÍ 
DPM	LENKA BENEŠOVÁ	2.	
Vyučující	OBOR	SKUPINA	
Ing. ROMAN ŠAFÁŘ Ph.D.	K	83	
AKCE:			DIPLOMOVÁ PRÁCE - NÁVRH NADJEZDU V KM 164,500 DÁLNIČE D1
VÝKRES:			FORMÁT 7 A4 MĚŘÍTKO 1:100, 1:50 DATUM 01/2017 ČÍSLO VÝKRESU B1.1
VARIANTA 1 - PŘEHLEDNÝ VÝKRES			

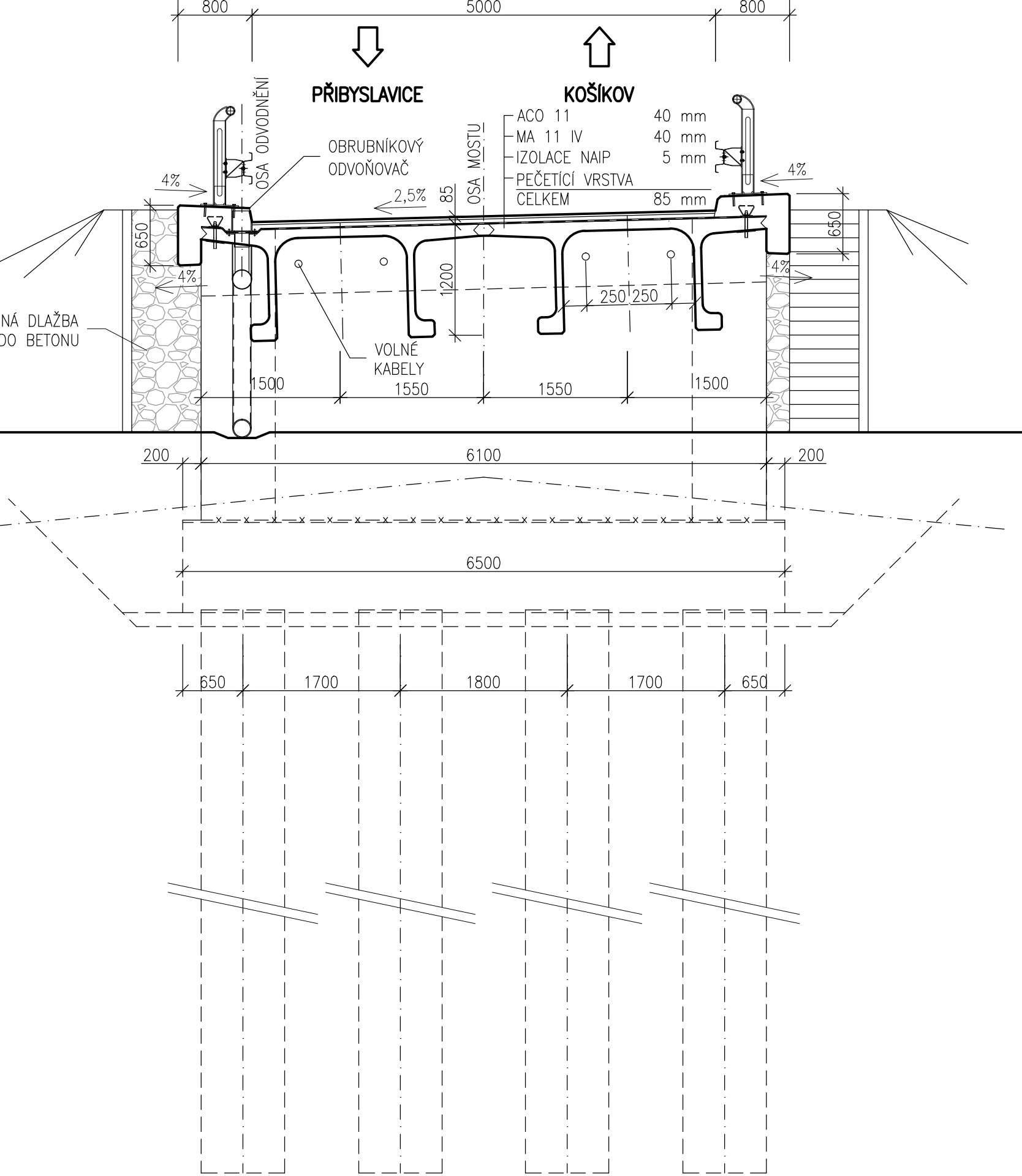
VARIANTA 2 – PŘEHLEDNÝ VÝKRES  
 PODÉLNÝ ŘEZ  
 1:100

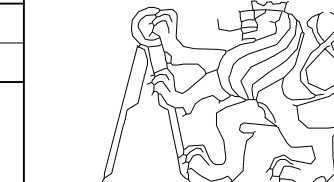


PŘÍČNÝ ŘEZ S POHLEDEM NA PILÍŘ  
 1:50



PŘÍČNÝ ŘEZ S POHLEDEM NA OPĚRU  
 1:50

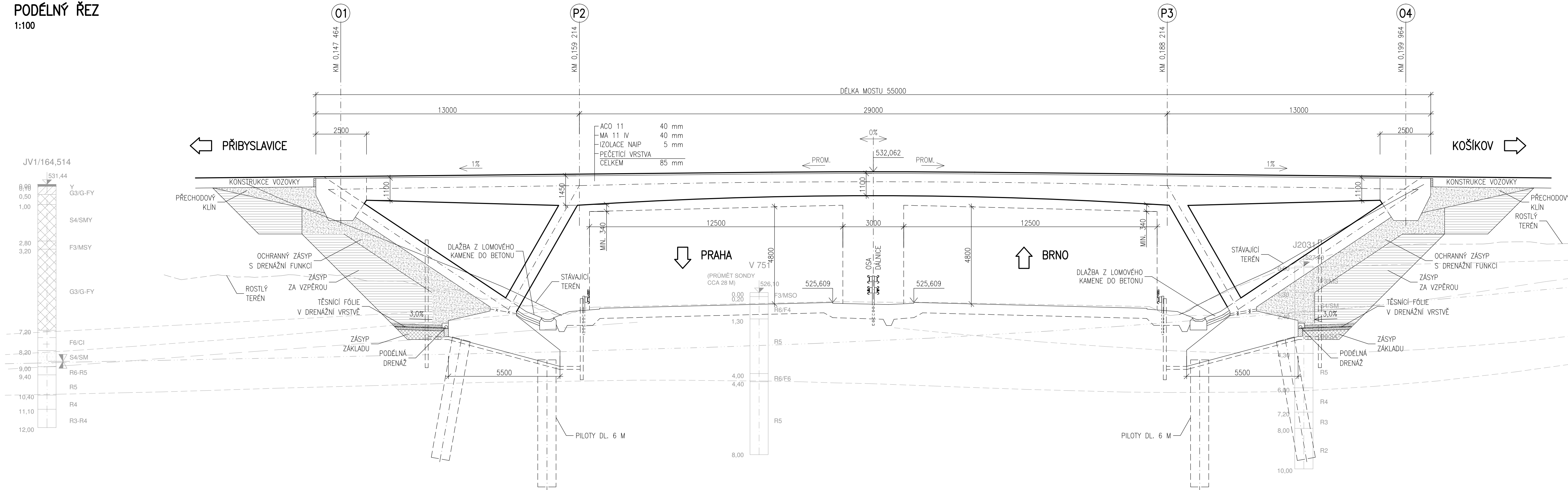


PŘEDMĚT	JMÉNO STUDENTA	ROČNÍK	ČESKÉ VYSOKÉ UČENÍ TECHNICKÉ V PRAZE FAKULTA STAVEBNÍ
DPM	LENKA BENEŠOVÁ	2.	
Vyučující	OBOR	SKUPINA	
Ing. ROMAN ŠAFÁŘ Ph.D.	K	83	
AKCE:	<b>DIPLOMOVÁ PRÁCE - NÁVRH                  NADJEZDU V KM 164,500 DÁLNICE D1</b>		
VÝKRES:	FORMÁT 7 A4 MĚŘÍTKO 1:100, 1:50 DATUM 01/2017 ČÍSLO VÝKRESU <b>B1.2</b>		
<b>VARIANTA 2 - PŘEHLEDNÝ VÝKRES</b>			

# VARIANTA 3 – PŘEHLEDNÝ VÝKRES

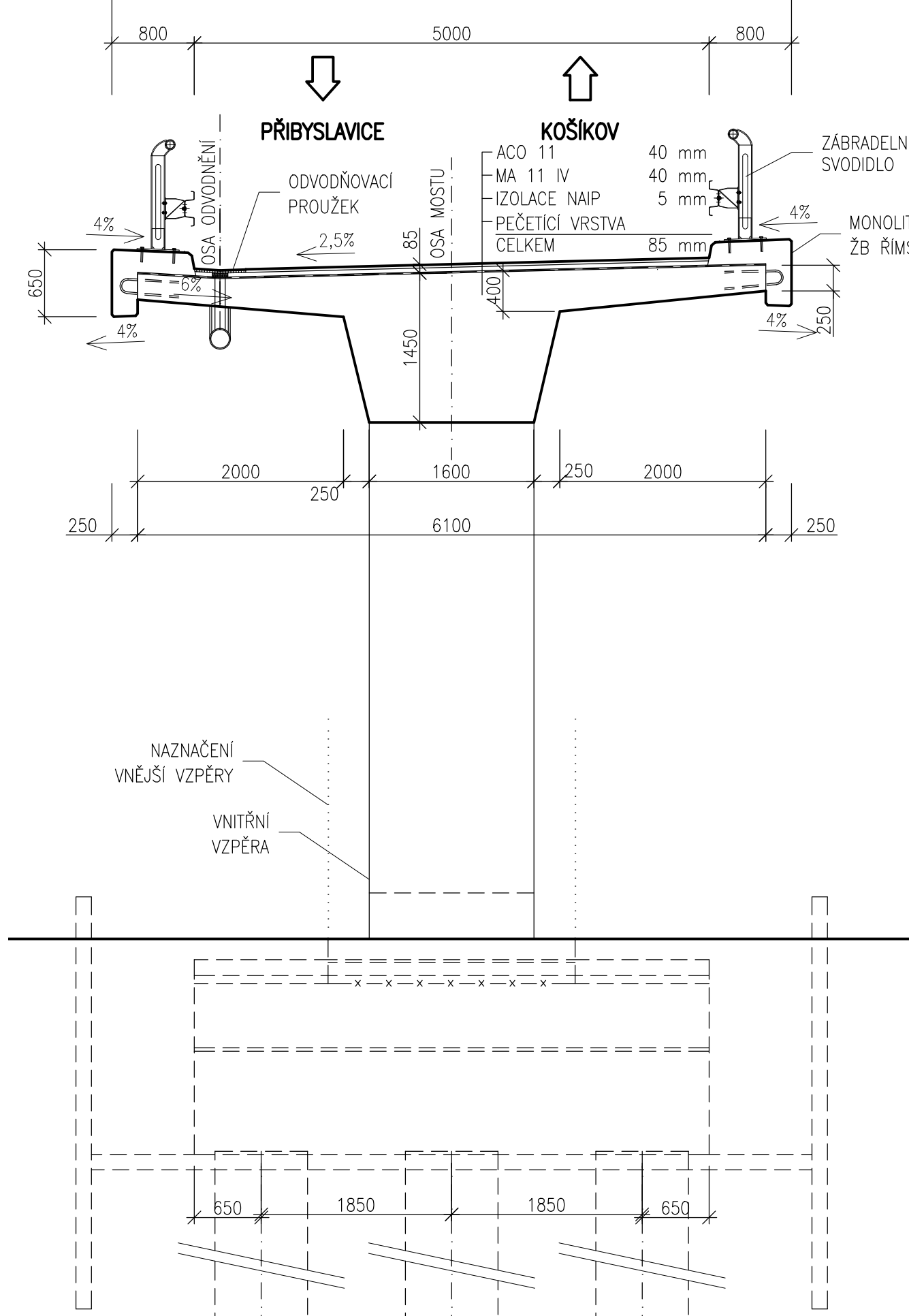
## PODÉLNÝ ŘEZ

1:100



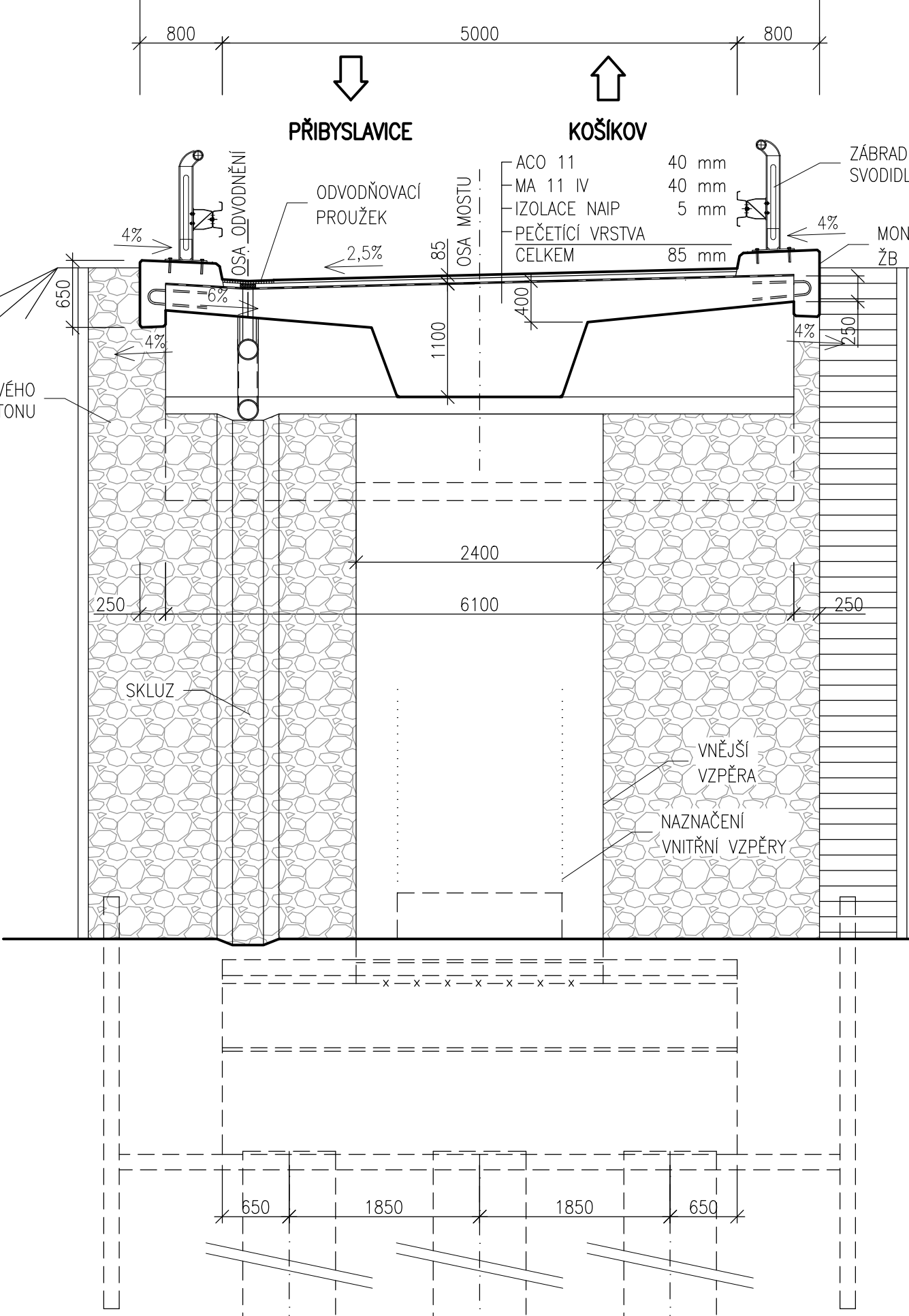
## PŘÍČNÝ ŘEZ S POHLEDEM NA VNITŘNÍ VZPĚRU

1:50



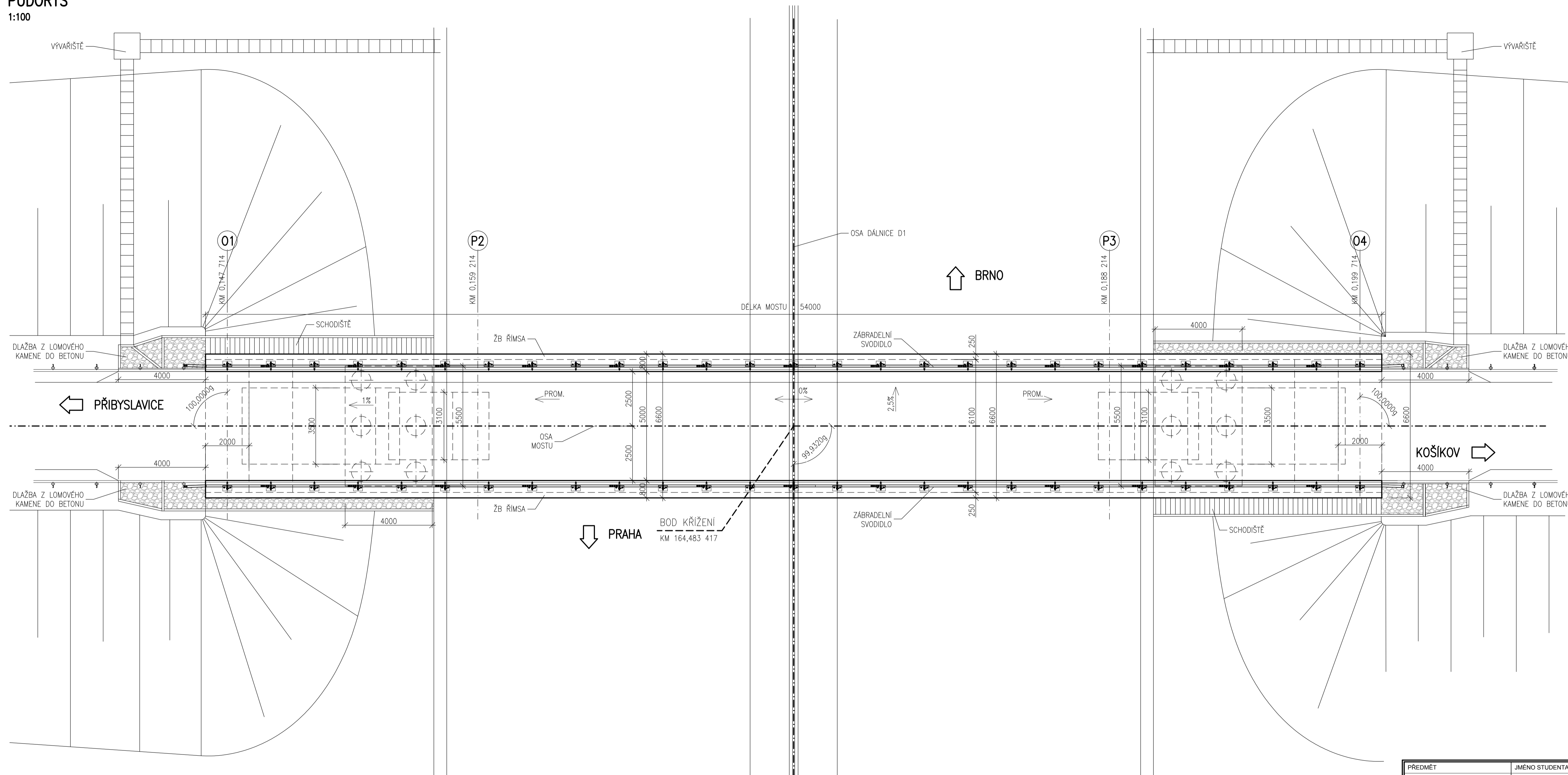
## PŘÍČNÝ ŘEZ S POHLEDEM NA VNĚJŠÍ VZPĚRU

1:50



PŘEDMĚT	JMÉNO STUDENTA	ROČNÍK	ČESKÉ VYSOKÉ UČENÍ TECHNICKÉ V PRAZE FAKULTA STAVEBNÍ
DPM	LENKA BENEŠOVÁ	2.	
VYUČUJÍCÍ	OBOR	SKUPINA	
Ing. ROMAN ŠAFÁR Ph.D.	K	83	
AKCE :			
<b>DIPLOMOVÁ PRÁCE - NÁVRH NADJEZDU V KM 164,500 DÁLNICI D1</b>			
FORMÁT	7 A4		
MĚŘÍTKO	1:100, 1:50		
DATUM	01/2017		
VÝKRES :	ČÍSLO VÝKRESU		
<b>VARIANTA 3 - PŘEHLEDNÝ VÝKRES</b>	<b>B1.3</b>		

**PŮDORYS**  
1:100

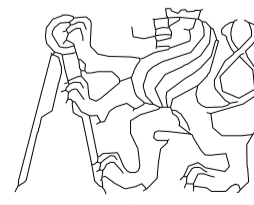


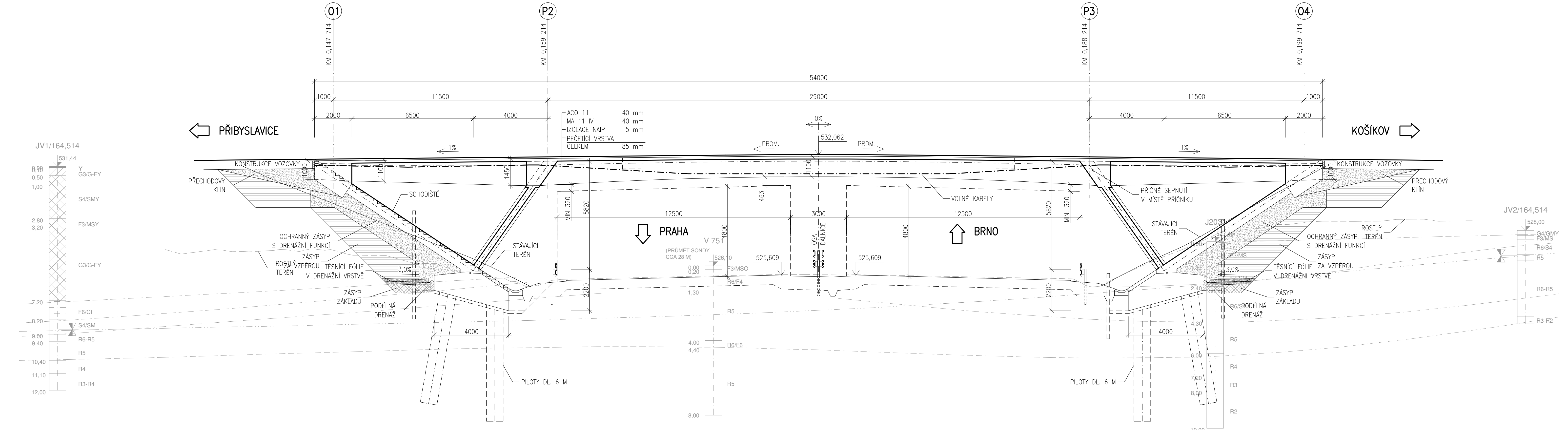
**MATERIÁLY**

<b>BETON</b>	
<b>NOSNÁ KONSTRUKCE</b>	UHPFRC
<b>VZPĚRY</b>	C35/45 – XF2
<b>ZAKLADY</b>	C20/25 – XA1
<b>PILOTY</b>	C20/25 – XA2
<b>ŘÍMSY</b>	C30/37 – XF4
<b>PODKLADNÍ BETON</b>	C8/10

**PŘEDPÍNACÍ VÝZTUŽ**  
LANA Y1860S7–15,7

**BETONÁŘSKÁ VÝZTUŽ**  
B 500B

PŘEDMĚT	JMÉNO STUDENTA	ROČNÍK	ČESKÉ VYSOKÉ UČENÍ TECHNICKÉ V PRAZE	
DPM	LENKA BENEŠOVÁ	2.	FAKULTA STAVEBNÍ	
VYUČUJÍCÍ	OBOR	SKUPINA		
Ing. ROMAN ŠAFÁŘ Ph.D.	K	83		
AKCE :				
<b>DIPLOMOVÁ PRÁCE - NÁVRH NADJEZDU V KM 164,500 DÁLNIČE D1</b>				
VÝKRES :			FORMÁT	8 A4
PŮDORYS			MÉRITKO	1:100
			DATUM	01/2017
			ČÍSLO VÝKRESU	B2.1

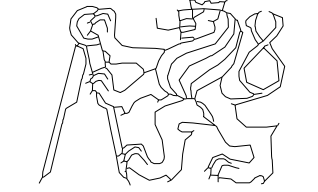


**MATERIÁLY**

- BETON**  
**NOSNÁ KONSTRUKCE** UHPFRC  
**VZPĚRY** C35/45 – XF2  
**ZAKLADY** C20/25 – XA1  
**PILOTY** C20/25 – XA2  
**ŘÍMSY** C30/37 – XF4  
**PODKLADNÍ BETON** C8/10

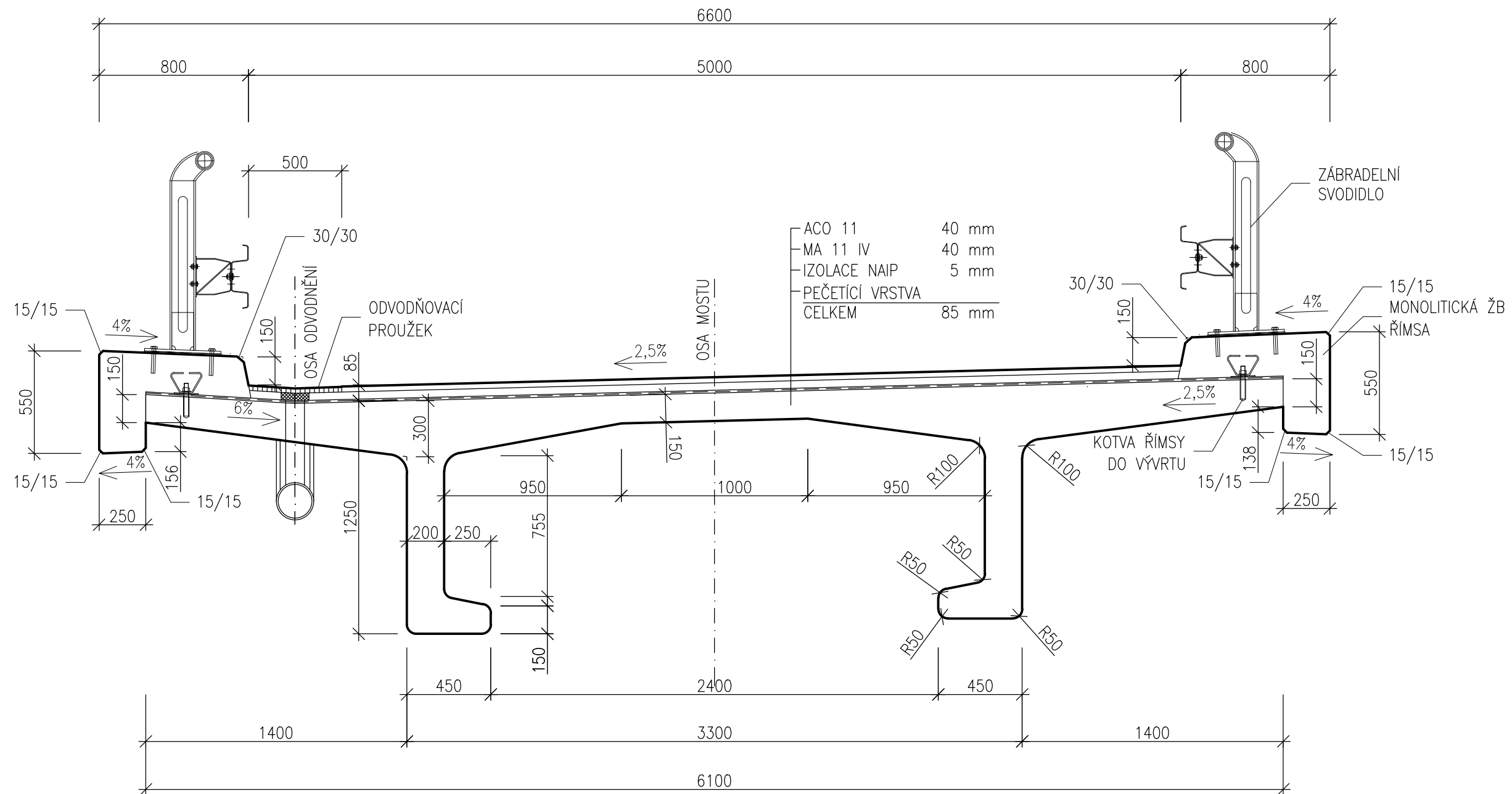
**PŘEDPÍNAČÍ VÝTUŽ**  
**LANA Y1860S7-15,7**

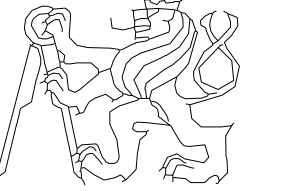
**BETONÁŘSKÁ VÝTUŽ**  
**B 500B**

PŘEDMĚT	JMÉNO STUDENTA	ROČNÍK	ČESKÉ VYSOKÉ UČENÍ TECHNICKÉ V PRAZE FAKULTA STAVEBNÍ 
DPM	LENKA BENEŠOVÁ	2.	
VYUČUJÍCÍ	OBOR	SKUPINA	
Ing. ROMAN ŠAFÁŘ Ph.D.	K	83	
AKCE :			
<b>DIPLOMOVÁ PRÁCE - NÁVRH</b>			
<b>NADJEZDU V KM 164,500 DÁLNICE D1</b>			
FORMÁT	5 A4		
MĚŘÍTKO	1:100		
DATUM	01/2017		
VÝKRES :	ČÍSLO VÝKRESU		
<b>PODÉLNÝ ŘEZ</b>	<b>B2.2</b>		

# VZOROVÝ PŘÍČNÝ ŘEZ

1:25

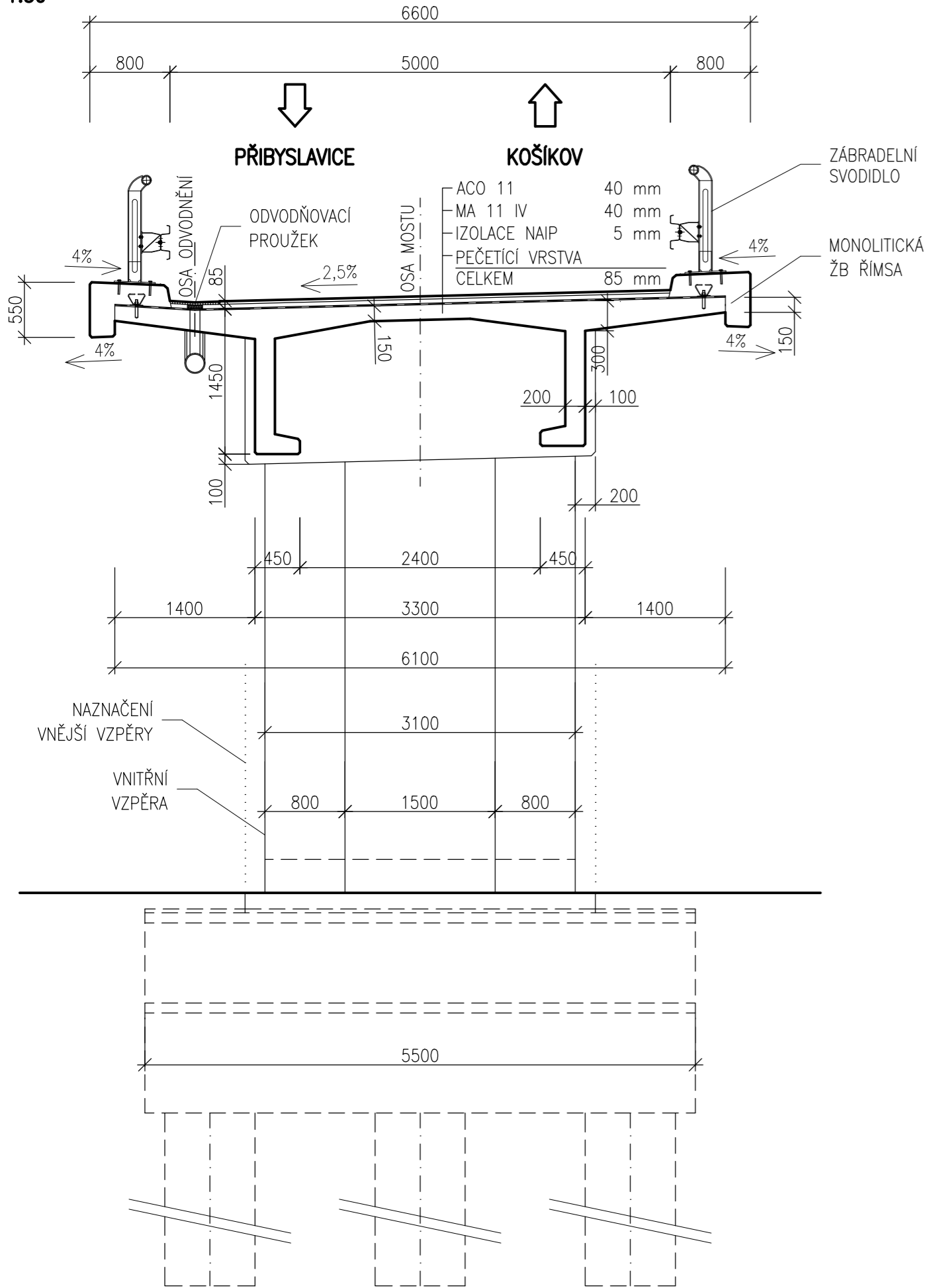


PŘEDMĚT	JMÉNO STUDENTA	ROČNÍK	ČESKÉ VYSOKÉ UČENÍ TECHNICKÉ V PRAZE FAKULTA STAVEBNÍ 
DPM	LENKA BENEŠOVÁ	2.	
VYUČUJÍCÍ	OBOR	SKUPINA	
Ing. ROMAN ŠAFÁŘ Ph.D.	K	83	
AKCE :	<b>DIPLOMOVÁ PRÁCE - NÁVRH NADJEZDU V KM 164,500 DÁLNICE D1</b>		
VÝKRES :			
FORMÁT	2 A4	MĚŘITKO	1:25
DATUM	01/2017	ČÍSLO VÝKRESU	<b>B2.3</b>

# PŘÍČNÉ ŘEZY

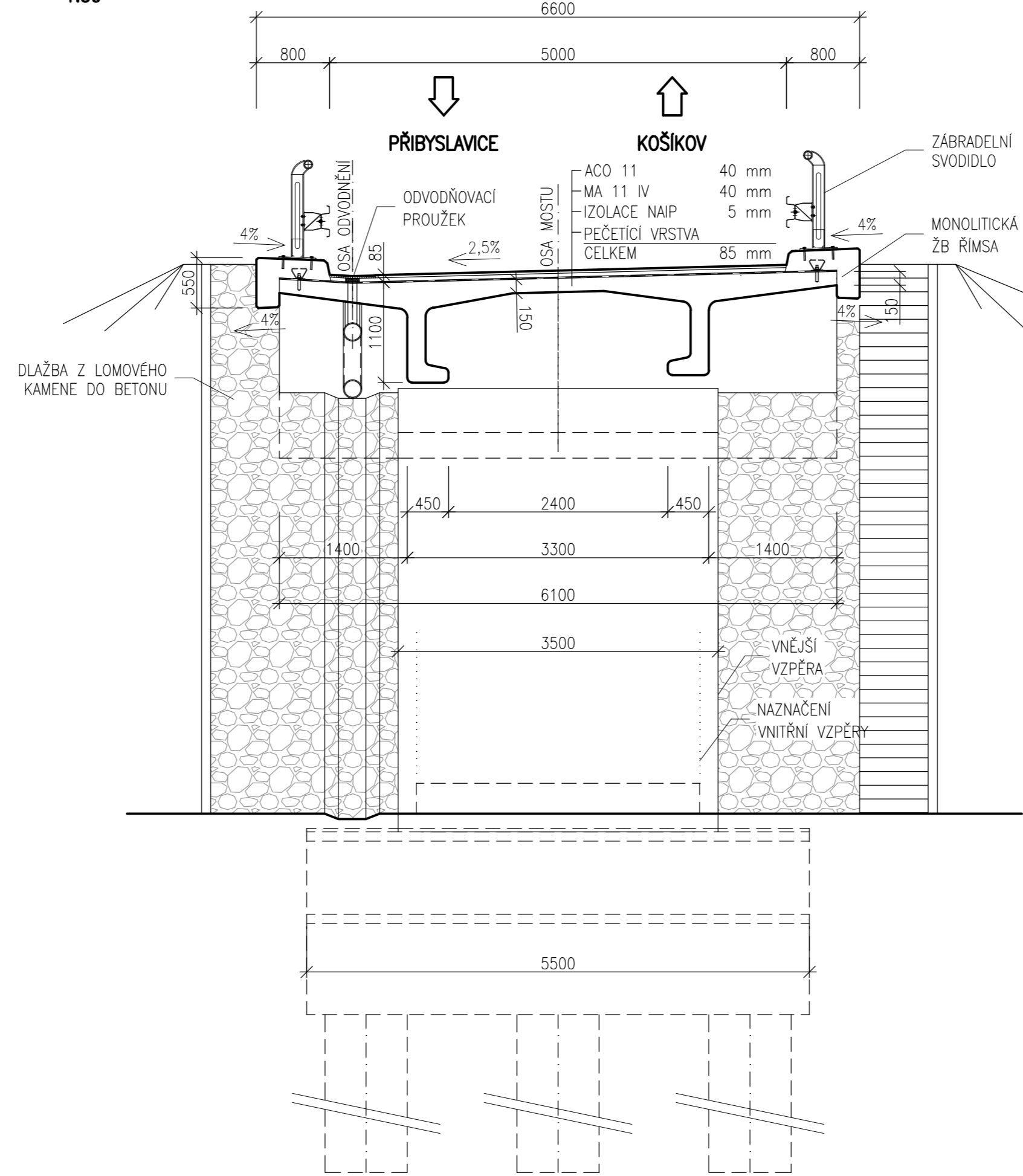
## PŘÍČNÝ ŘEZ S POHLEDEM NA VNITŘNÍ VZPĚRU

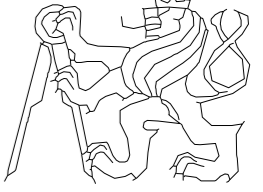
1:50



## PŘÍČNÝ ŘEZ S POHLEDEM NA VNĚJŠÍ VZPĚRU

1:50



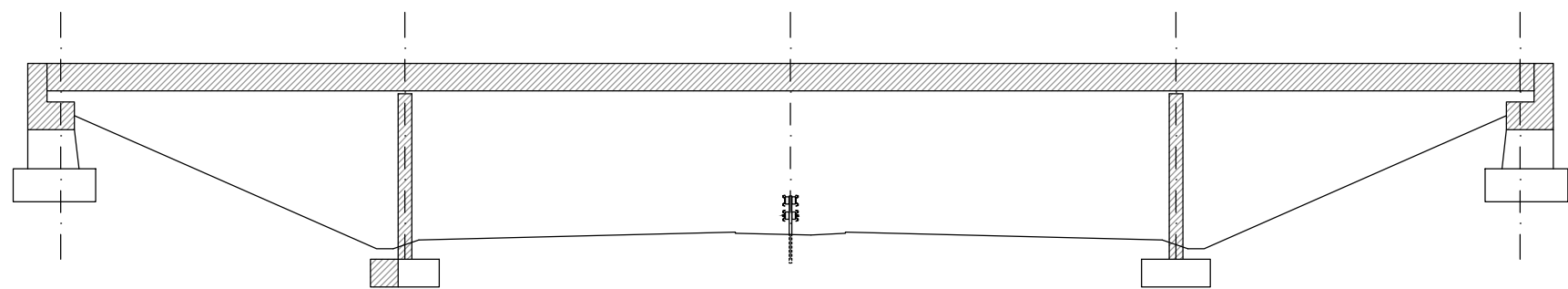
PŘEDMĚT	JMÉNO STUDENTA	ROČNÍK	ČESKÉ VYSOKÉ UČENÍ TECHNICKÉ V PRAZE FAKULTA STAVEBNÍ 
DPM	LENKA BENEŠOVÁ	2.	
VYUČUJÍCÍ	OBOR	SKUPINA	
Ing. ROMAN ŠAFÁŘ Ph.D.	K	83	
AKCE :			
<b>DIPLOMOVÁ PRÁCE - NÁVRH NADJEZDU V KM 164,500 DÁLNICE D1</b>			
VÝKRES :			
<b>PŘÍČNÉ ŘEZY</b>			
FORMÁT	3 A4		
MĚŘÍTKO	1:50		
DATUM	01/2017		
ČÍSLO VÝKRESU	<b>B2.4</b>		

# FÁZE VÝSTAVBY

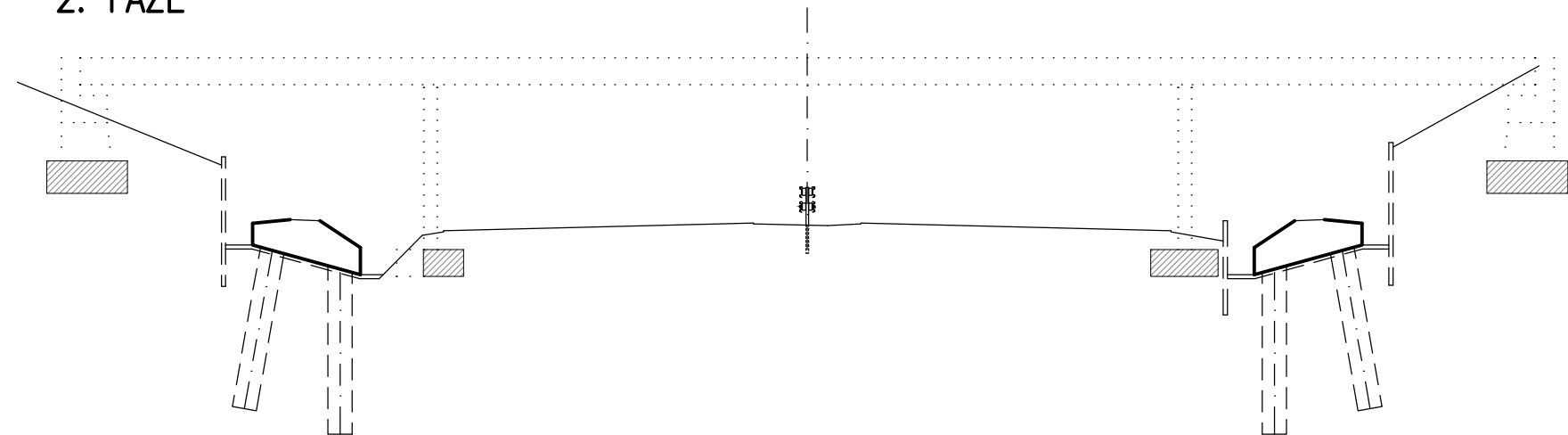
M 1:250

POHLED NA MOST

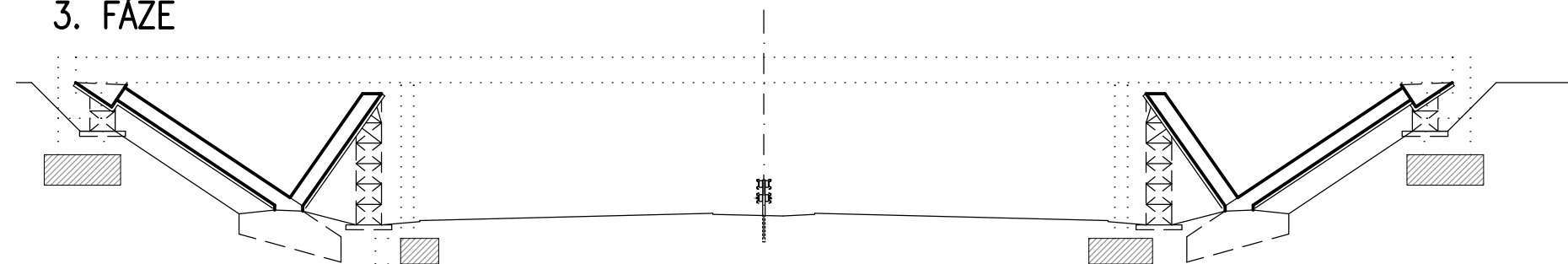
1. FÁZE



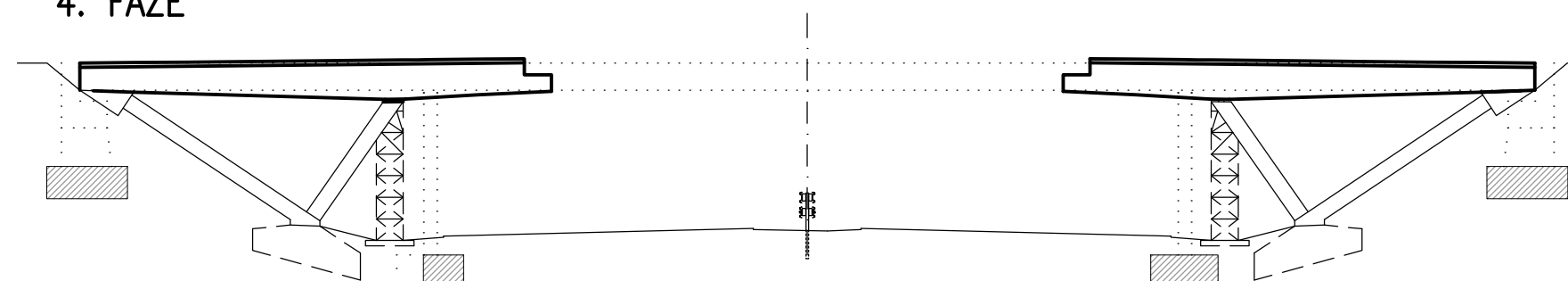
2. FÁZE



3. FÁZE



4. FÁZE

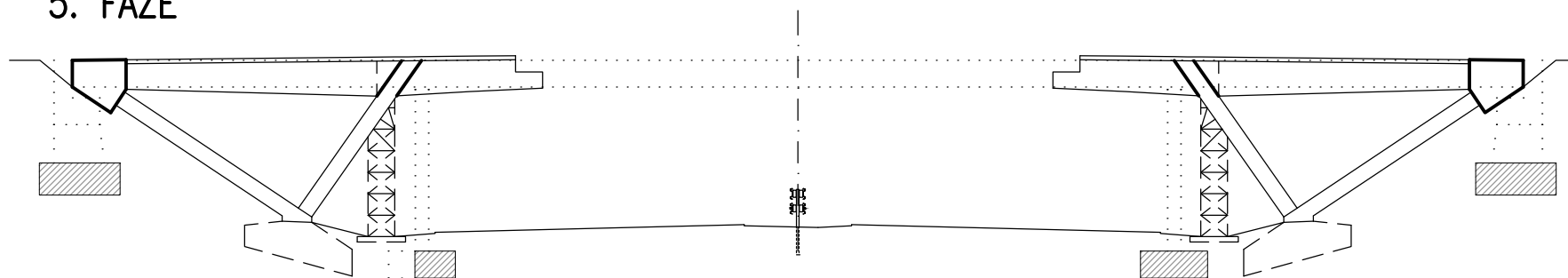


STATICKÉ SCHÉMA

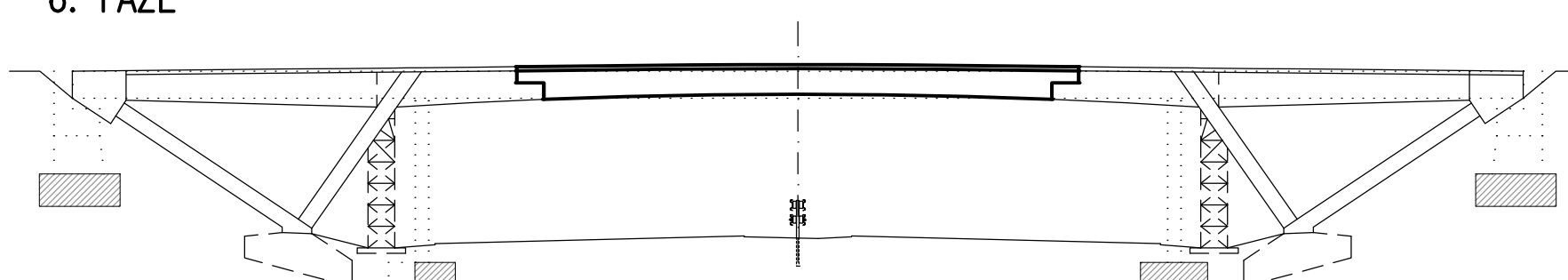


POHLED NA MOST

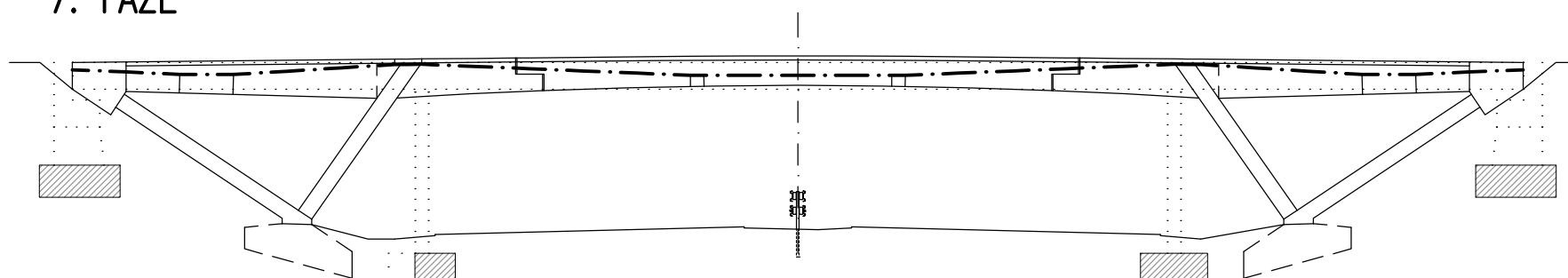
5. FÁZE



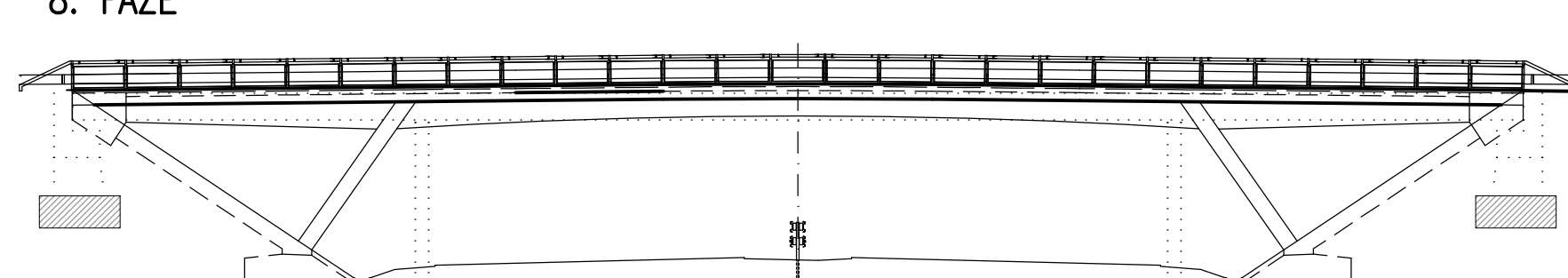
6. FÁZE



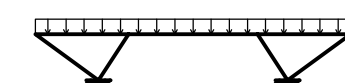
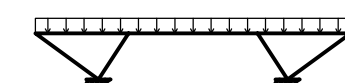
7. FÁZE



8. FÁZE

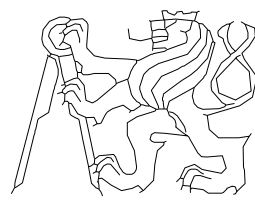


STATICKÉ SCHÉMA



## POPIS FÁZÍ

1. FÁZE – DEMOLICE STÁVAJÍCÍHO MOSTU, PONECHAJÍ SE ČÁSTI ZÁKLADŮ
2. FÁZE – VRTÁNÍ PILOT A NÁSLEDNÁ BETONÁŽ ZÁKLADŮ
3. FÁZE – BETONÁŽ VZPĚR
4. FÁZE – OSAZENÍ KRAJNÍCH PREFABRIKÁTŮ NA VZPĚRY
5. FÁZE – ZMONOLITNĚNÍ SPOJENÍ PREFABRIKÁTŮ A VZPĚR – VYBETONOVÁNÍ PŘÍČNÍKŮ
6. FÁZE – OSAZENÍ STŘEDNÍHO PREFABRIKÁTU
7. FÁZE – SEPNUTÍ KONSTRUKCE VOLNÝMI KABELY, ODSTRANĚNÍ PODPĚRY VNITŘNÍ VZPĚRY
8. FÁZE – BETONÁŽ ŘÍMS, ZHOTOVENÍ VOZOVKY, OSAZENÍ ZÁBRADELNÍCH SVODIDEL, TERÉNNÍ ÚPRAVY A NÁSLEDNÉ UVEDENÍ DO PROVOZU

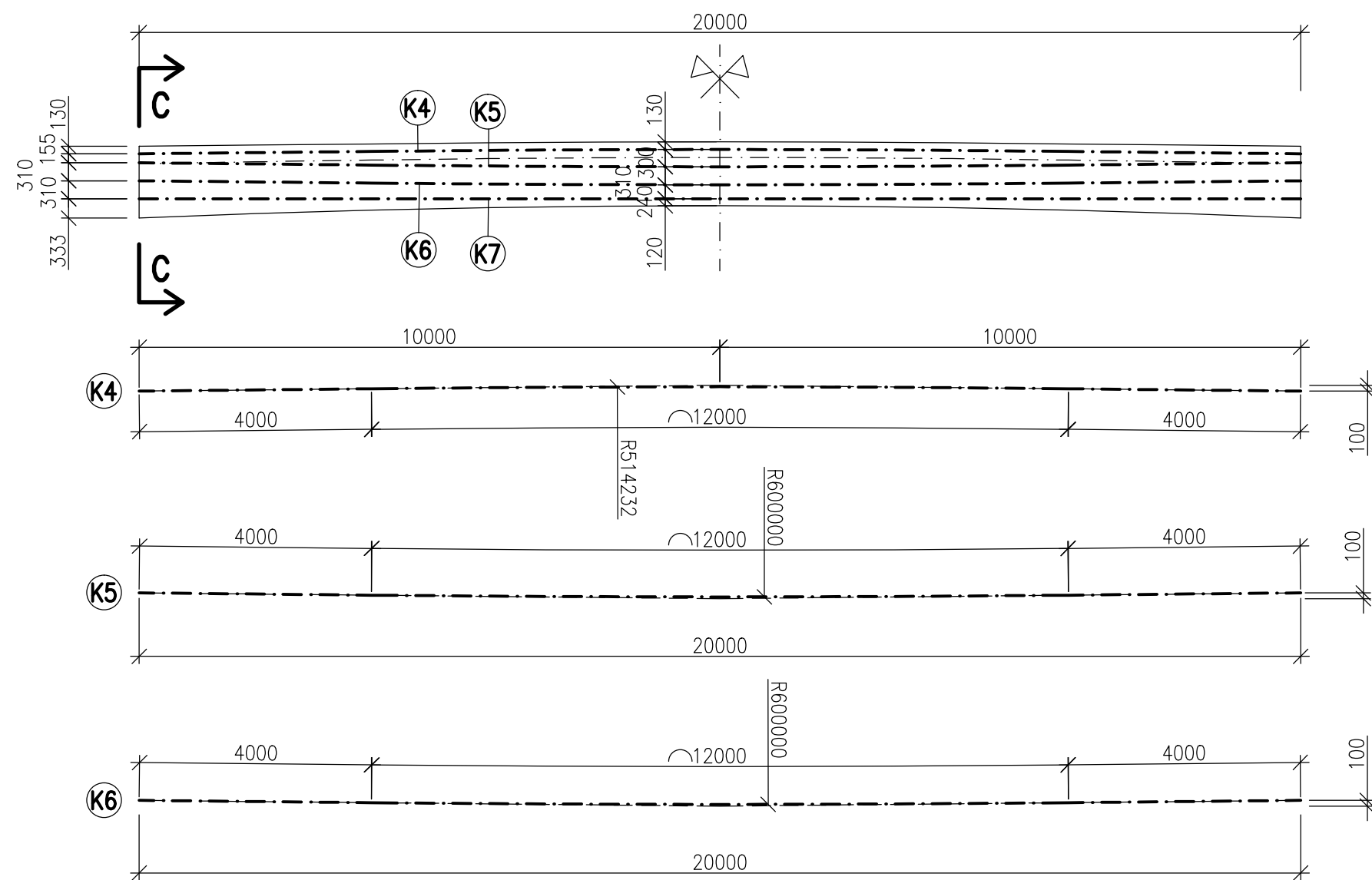
PŘEDMĚT	JMÉNO STUDENTA	ROČNÍK	ČESKÉ VYSOKÉ UČENÍ TECHNICKÉ V PRAZE FAKULTA STAVEBNÍ 
DPM	LENKA BENEŠOVÁ	2.	
VYUČUJÍCÍ	OBOR	SKUPINA	
Ing. ROMAN ŠAFÁŘ Ph.D.	K	83	
AKCE :			
<b>DIPLOMOVÁ PRÁCE - NÁVRH NADJEZDU          V KM 164,500 DÁLNICE D1</b>			
VÝKRES :			FORMÁT
<b>FÁZE VÝSTAVBY</b>			4 A4
			MĚŘÍTKO
			1:250
			DATUM
			01/2017
			ČÍSLO VÝKRESU
			B2.5



# PŘEDPÍNAČÍ VÝZTUŽ PREFABRIKÁTŮ

## PODÉLNÝ ŘEZ STŘEDNÍM PREFABRIKÁTEM

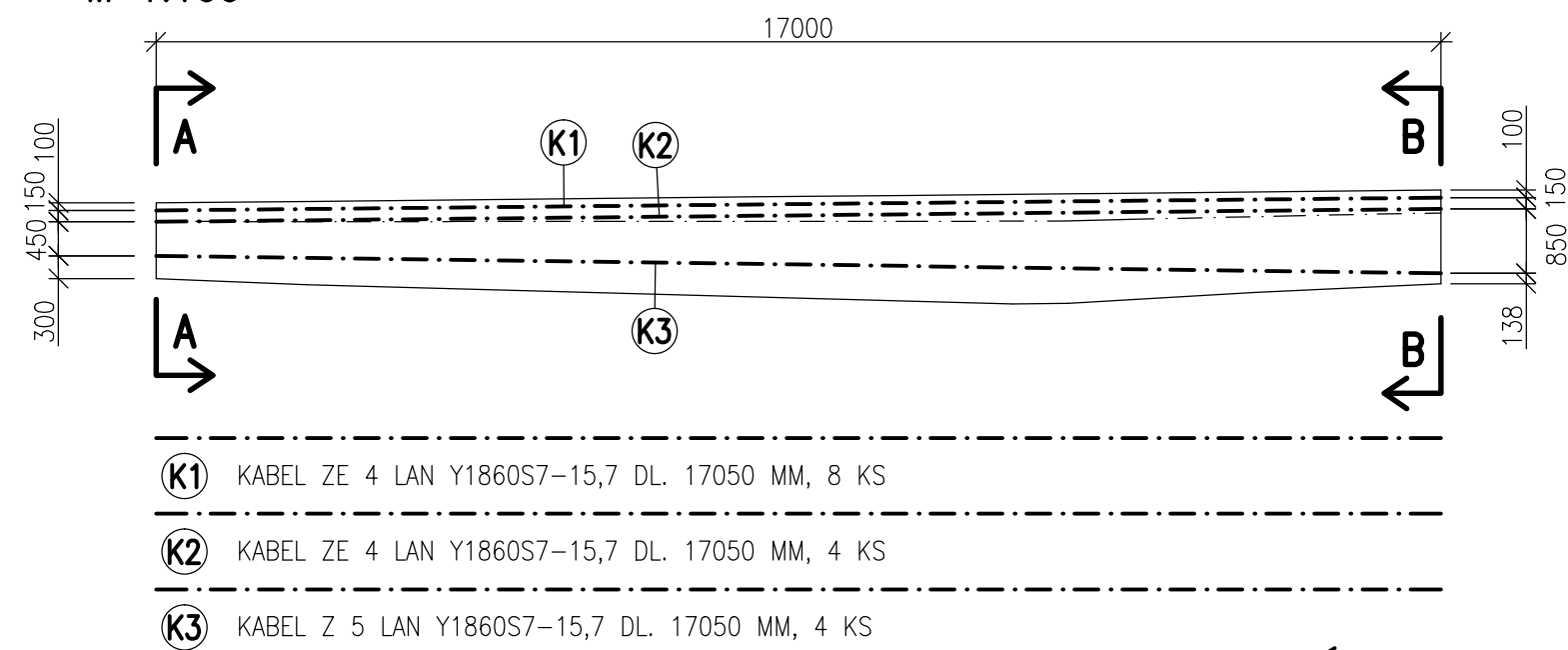
M 1:50



- K4** KABEL Z 1 LANA Y1860S7-15,7 DL. 20050 MM, 8 KS
- K5** KABEL Z 5 LAN Y1860S7-15,7 DL. 20050 MM, 2 KS
- K6** KABEL Z 5 LAN Y1860S7-15,7 DL. 20050 MM, 2 KS
- K7** KABEL Z 5 LAN Y1860S7-15,7 DL. 20000 MM, 2 KS

## PODÉLNÝ ŘEZ KRAJNÍM PREFABRIKÁTEM

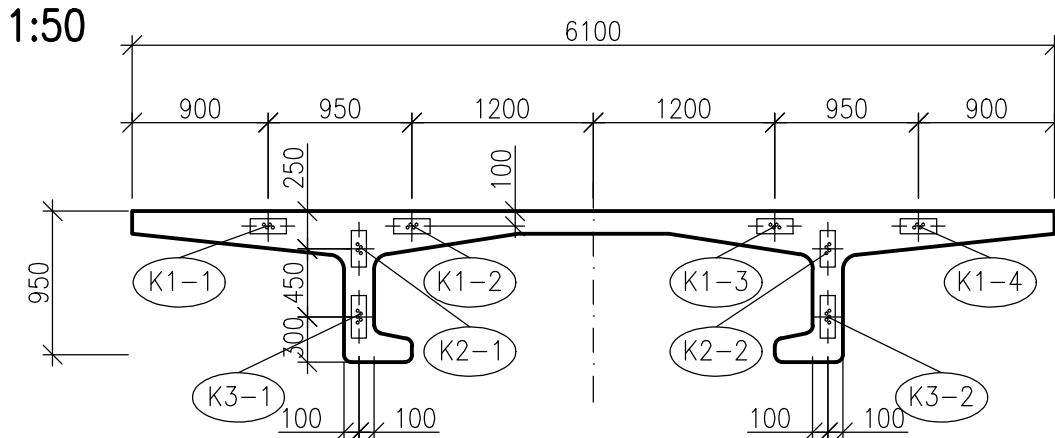
M 1:100



- K1** KABEL ZE 4 LAN Y1860S7-15,7 DL. 17050 MM, 8 KS
- K2** KABEL ZE 4 LAN Y1860S7-15,7 DL. 17050 MM, 4 KS
- K3** KABEL Z 5 LAN Y1860S7-15,7 DL. 17050 MM, 4 KS

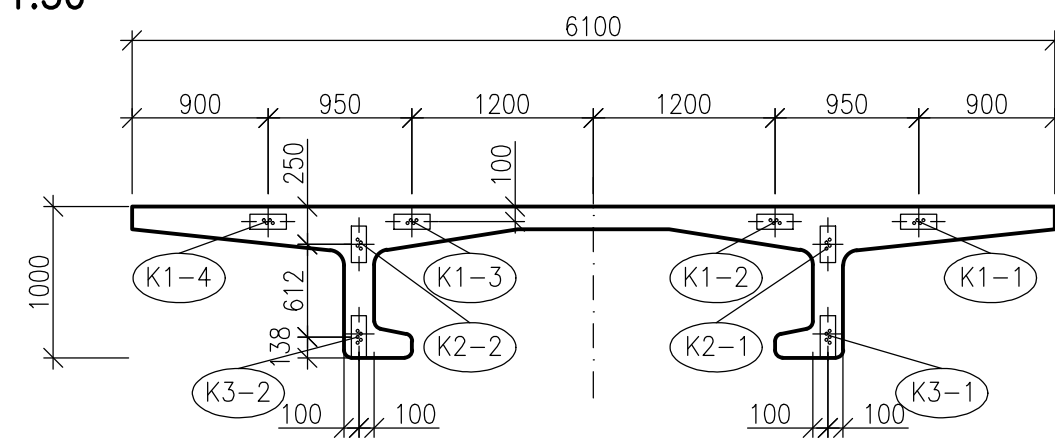
## POHLED A

M 1:50



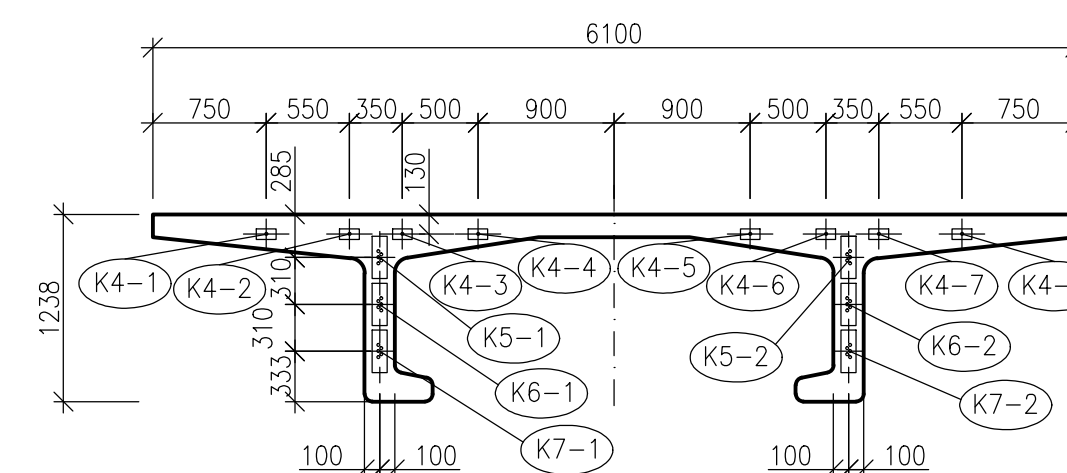
## POHLED B

M 1:50



## POHLED C

M 1:50



## ÚDAJE O NAPÍNÁNÍ:

KABEL	Ø LANA	POČET LAN V KABELU	KOTEVNÍ NAPĚTÍ	KOTEVNÍ SÍLA (1 KABEL)	DOBA PODRŽENÍ	DÉLKA KABELU	PROTAŽENÍ PŘI NAPÍNÁNÍ
[-]	[mm]	[ks]	[MPa]	[MN]	[min]	[m]	[m]
K1-1	15,7	4	1470	0,88	5	17,05	0,129
K1-2	15,7	4	1470	0,88	5	17,05	0,129
K1-3	15,7	4	1470	0,88	5	17,05	0,129
K1-4	15,7	4	1470	0,88	5	17,05	0,129
K2-1	15,7	4	1470	0,88	5	17,05	0,129
K2-2	15,7	4	1470	0,88	5	17,05	0,129
K3-1	15,7	5	1470	1,10	5	17,05	0,129
K3-2	15,7	5	1470	1,10	5	17,05	0,129
K4-1	15,7	1	1470	0,22	5	20,05	0,151
K4-2	15,7	1	1470	0,22	5	20,05	0,151
K4-3	15,7	1	1470	0,22	5	20,05	0,151
K4-4	15,7	1	1470	0,22	5	20,05	0,151
K4-5	15,7	1	1470	0,22	5	20,05	0,151
K4-6	15,7	1	1470	0,22	5	20,05	0,151
K4-7	15,7	1	1470	0,22	5	20,05	0,151
K4-8	15,7	1	1470	0,22	5	20,05	0,151
K5-1	15,7	5	1470	1,10	5	20,05	0,151
K5-2	15,7	5	1470	1,10	5	20,05	0,151
K6-1	15,7	5	1470	1,10	5	20,05	0,151
K6-2	15,7	5	1470	1,10	5	20,05	0,151
K7-1	15,7	5	1470	1,10	5	20,00	0,151
K7-2	15,7	5	1470	1,10	5	20,00	0,151

## VÝKAZ PŘEDPÍNAČÍ VÝZTUŽE

KABEL	DÉLKA	Ø LANA	POČET LAN V KABELU	KS	PLOCHA KABELU	HMOTNOST 1bm KABELU	DÉLKA VČETNĚ PŘESAHU	HMOTNOST CELKEM
[-]	[m]	[mm]	[ks]	[-]	[mm <sup>2</sup> ]	[kg]	[m]	[kg]
K1	17,05	15,7	4	8	600	4,72	19,55	738,3
K2	17,05	15,7	4	4	600	4,72	19,55	369,2
K3	17,05	15,7	5	4	750	5,90	19,55	576,8
K4	20,05	15,7	1	8	150	1,18	22,55	212,9
K5	20,05	15,7	5	2	750	5,90	22,55	266,1
K6	20,05	15,7	5	2	750	5,90	22,55	266,1
K7	20,00	15,7	5	2	750	5,90	22,50	265,5
<b>Σ</b>								<b>2694,9</b>

## POŘADÍ NAPÍNÁNÍ


KRAJNÍ PREFABRIKÁT  
 K1-2, K1-3, K1-4, K1-1, K2-1, K2-2, K3-2, K3-1  
 STŘEDNÍ PREFABRIKÁT  
 K5-1, K5-2, K6-2, K6-1, K4-2, K4-3, K4-6, K4-7, K4-8, K4-5, K4-4, K4-1, K7-1, K7-2

## MATERIÁL

### PŘEDPÍNAČÍ VÝZTUŽ

KABELY Z LAN Ø15,7mm,  $f_{pk} = 1860 \text{ MPa}$ , TR. RELAXACE 2

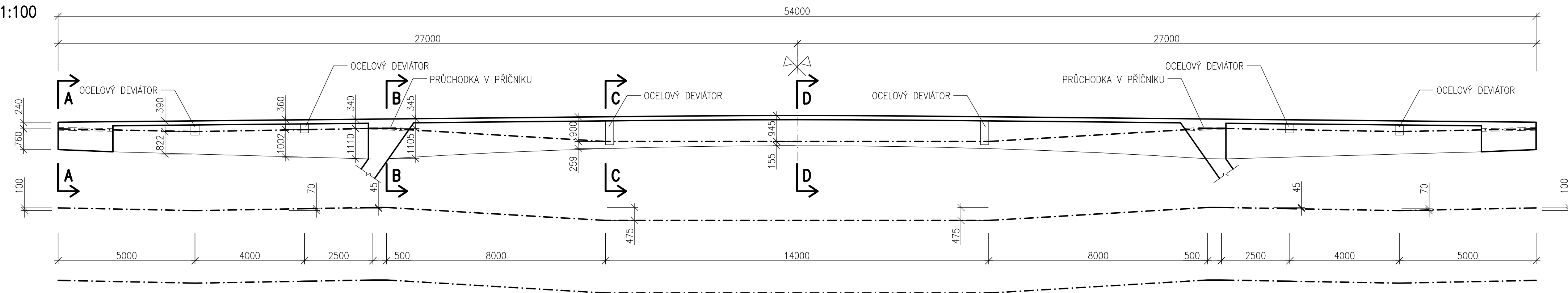
### BETON – UHPFRC

PŘEDMĚT	JMÉNO STUDENTA	ROČNÍK	ČESKÉ VYSOKÉ UČENÍ TECHNICKÉ V PRAZE FAKULTA STAVEBNÍ	
DPM	LENKA BENEŠOVÁ	2.		
VYUČUJÍCÍ	OBOR	SKUPINA		
Ing. ROMAN ŠAFÁŘ Ph.D.	K	83		
AKCE :				
<b>DIPLOMOVÁ PRÁCE - NÁVRH NADJEZDU V KM 164,500 DÁLNICE D1</b>			FORMÁT	4 A4
			MĚŘÍTKO	1:100, 1:50
			DATUM	01/2017
VÝKRES :			ČÍSLO VÝKRESU	<b>B2.6</b>
<b>PŘEDPÍNAČÍ VÝZTUŽ PREFABRIKÁTŮ</b>				

# PŘEDPÍNAČÍ VÝZTUŽ Z VOLNÝCH KABELŮ

## PODÉLNÝ ŘEZ

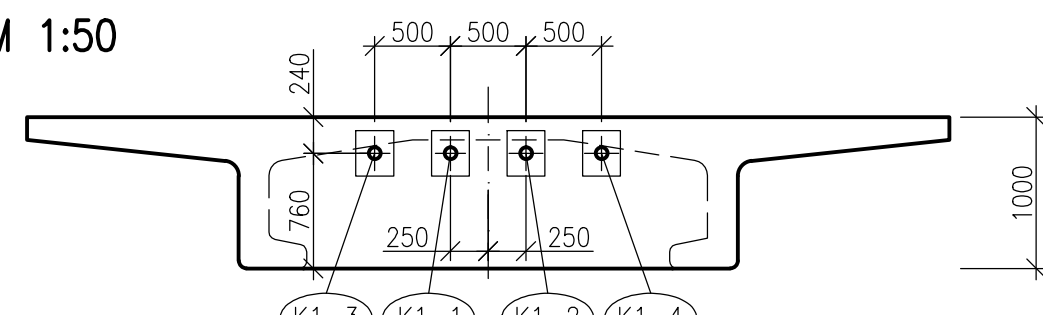
M 1:100



(K1) KABEL Z 19 LAN Y1860S7-15,7 DL. 54050 MM, 4 KS

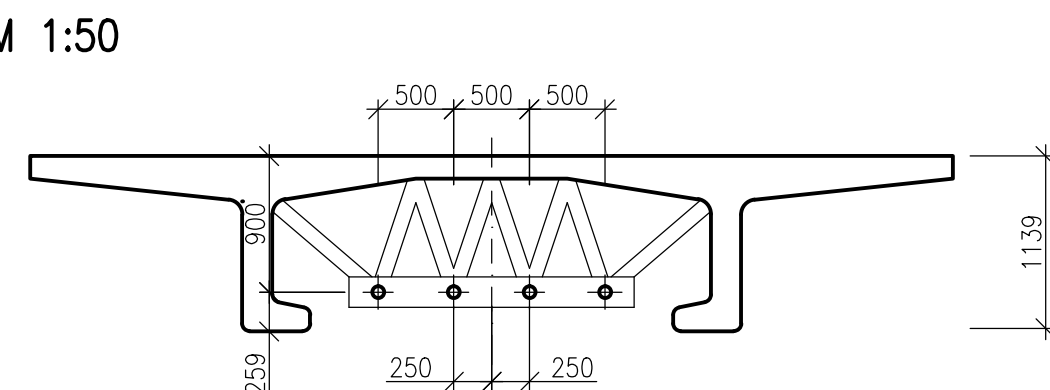
## ŘEZ A – POHLED NA KOTEVNÍ ČELO

M 1:50



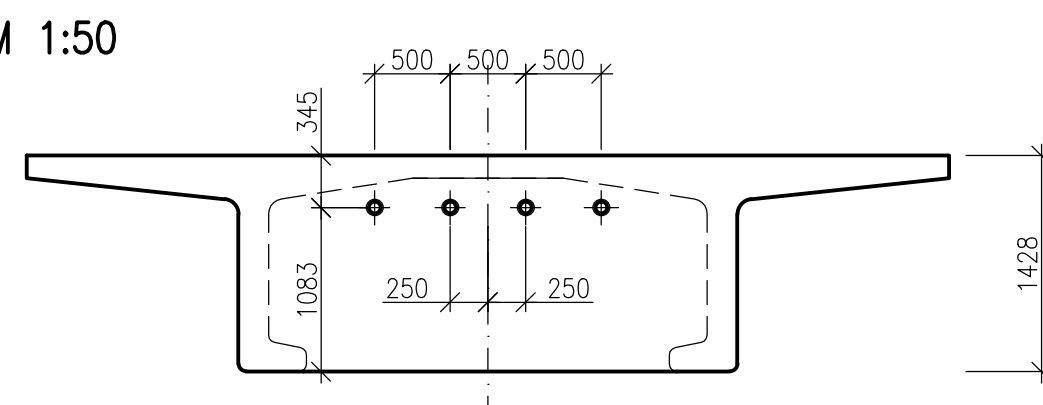
## ŘEZ C – V MÍSTĚ DEVIÁTORU

M 1:50



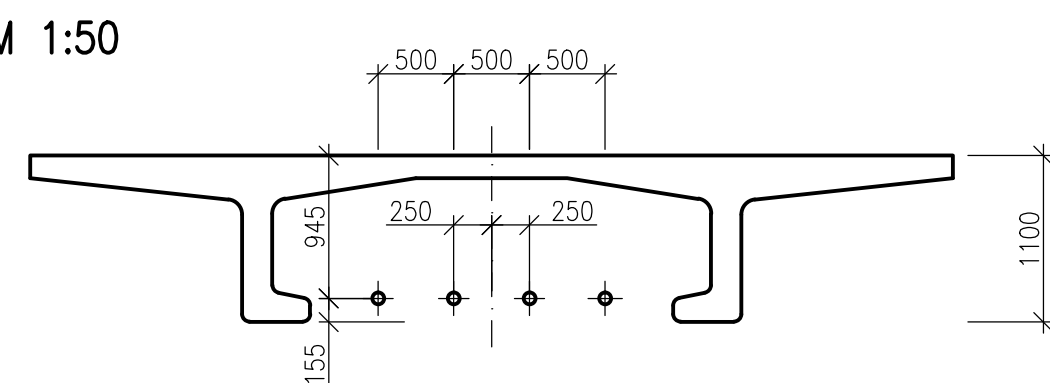
## ŘEZ B – ŘEZ PŘÍČNÍKEM

M 1:50



## ŘEZ D – VE STŘEDU POLE

M 1:50



## VÝKAZ PŘEDPÍNAČÍ VÝZTUŽE

KABEL	DĚLKA	Ø LANA	POČET LAN V KABELU	KS	PLOCHA KABELU	HMOTNOST 1bm KABELU	DĚLKA VČETNĚ PŘESAHU	HMOTNOST CELKEM
[–]	[m]	[mm]	[ks]	[–]	[mm²]	[kg]	[m]	[kg]
K1	56,55	15,7	19	4	2850	22,42	59,05	5071,5
								Σ <b>5071,5</b>

ÚDAJE O NAPÍNÁNÍ: – NAPÍNÁNÍ Z ČELA U 01  
NÁSLEDNĚ DOPNUTÍ U 04

KABEL	Ø LANA	POČET LAN V KABELU	KOTEVNÍ NAPĚTÍ	KOTEVNÍ SÍLA (1 KABEL)	DOBA PODRŽENÍ	DĚLKA KABELU	PRŮTAŽENÍ PŘI NAPÍNÁNÍ
[–]	[mm]	[ks]	[MPa]	[MN]	[min]	[m]	[m]
K1-1	15,7	19	1470	4,19	5	56,55	0,426
K1-2	15,7	19	1470	4,19	5	56,55	0,426
K1-3	15,7	19	1470	4,19	5	56,55	0,426
K1-4	15,7	19	1470	4,19	5	56,55	0,426

## POŘADÍ NAPÍNÁNÍ

K1-1, K1-2, K1-3, K1-4

## MATERIÁL

### PŘEDPÍNAČÍ VÝZTUŽ

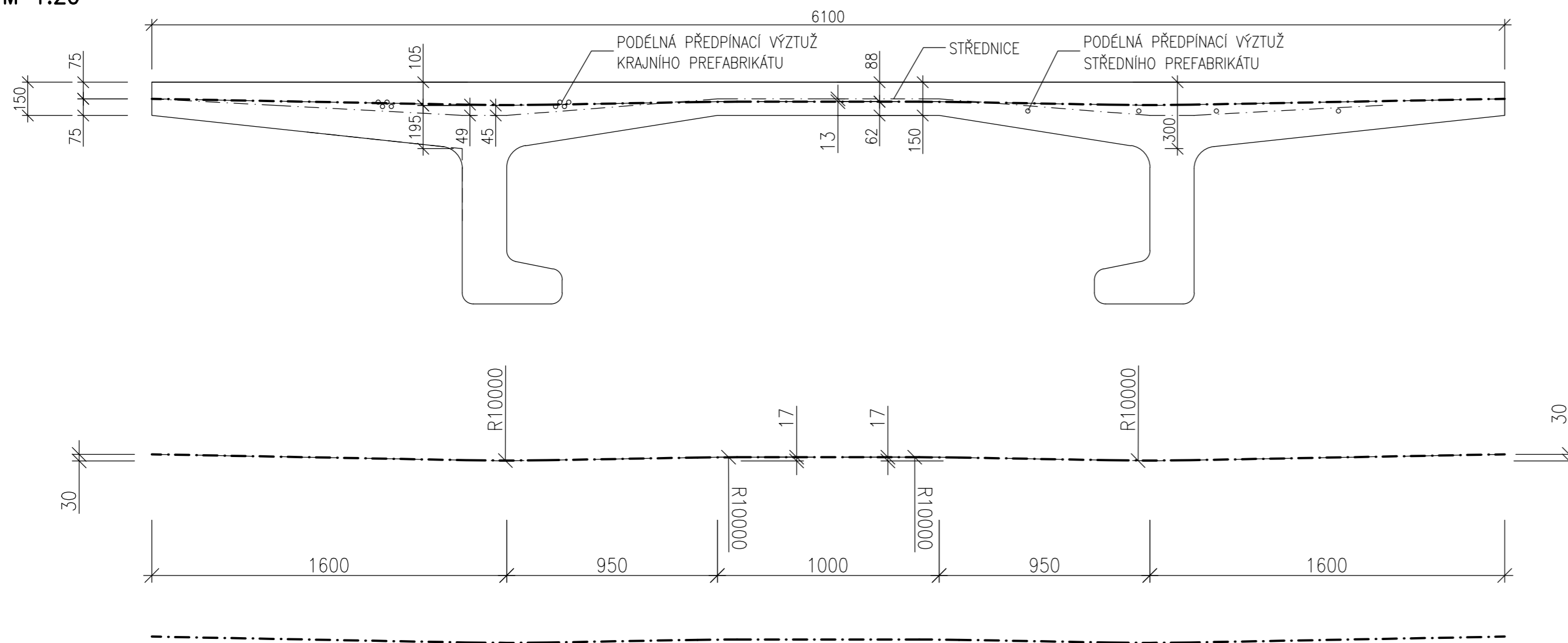
KABELY Z LAN Ø15,7mm,  $f_{pk} = 1860\text{MPa}$ , TR. RELAXACE 2

### BETON – UHPFRC

PŘEDMĚT	JMÉNO STUDENTA	ROČNÍK	ČESKÉ VYSOKÉ UČENÍ TECHNICKÉ V PRAZE FAKULTA STAVEBNÍ 
DPM	LENKA BENEŠOVÁ	2.	
VYUČUJÍCÍ	OBOR	SKUPINA	
Ing. ROMAN ŠAFÁŘ Ph.D.	K	83	
AKCE :			
<b>DIPLOMOVÁ PRÁCE - NÁVRH NADJEZDU V KM 164,500 DÁLNICE D1</b>			
FORMÁT	4 A4		
MĚŘÍTKO	1:100, 1:50		
DATUM	01/2017		
VÝKRES :	ČÍSLO VÝKRESU		
<b>PŘEDPÍNAČÍ VÝZTUŽ Z VOLNÝCH KABELŮ</b>	<b>B2.7</b>		

# PŘÍČNÁ PŘEDPÍNAČÍ VÝZTUŽ MOSTOVKY

M 1:20



(K1) LANO Y1860S7-15,7 DL. 6108 MM, á 3x3 KS/M

## VÝKAZ PŘEDPÍNAČÍ VÝZTUŽE

KABEL	DÉLKA	Ø LANA	POČET LAN V KABELU	KS	PLOCHA KABELU	HMOTNOST 1bm KABELU	DÉLKA VČETNĚ PŘESAHU	HMOTNOST CELKEM
[-]	[m]	[mm]	[ks]	[-]	[mm <sup>2</sup> ]	[kg]	[m]	[kg]
K1	6,15	15,7	3	135	450	3,54	8,15	3894,9
<b>Σ</b>								<b>3894,9</b>

## ÚDAJE O NAPÍNÁNÍ:

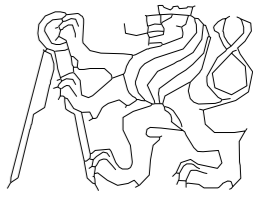
KABEL	Ø LANA	POČET LAN V KABELU	KOTEVNÍ NAPĚTÍ	KOTEVNÍ SÍLA (1 KABEL)	DOBA PODRŽENÍ	DÉLKA KABELU	PROTAŽENÍ PŘI NAPÍNÁNÍ
[-]	[mm]	[ks]	[MPa]	[MN]	[min]	[m]	[m]
K1	15,7	3	1470	0,22	5	6,15	0,046

## MATERIÁL

### PŘEDPÍNAČÍ VÝZTUŽ

KABELY Z LAN  $\phi 15,7\text{mm}$ ,  $f_{pk} = 1860\text{MPa}$ , TR. RELAXACE 2

### BETON – UHPFRC

PŘEDMĚT	JMÉNO STUDENTA	ROČNÍK	ČESKÉ VYSOKÉ UČENÍ TECHNICKÉ V PRAZE FAKULTA STAVEBNÍ 
DPM	LENKA BENEŠOVÁ	2.	
VYUČUJÍCÍ	OBOR	SKUPINA	
Ing. ROMAN ŠAFÁŘ Ph.D.	K	83	
AKCE :			
<b>DIPLOMOVÁ PRÁCE - NÁVRH NADJEZDU V KM 164,500 DÁLNICE D1</b>			FORMÁT
			3 A4
			MĚŘÍTKO
			1:20
			DATUM
			01/2017
VÝKRES :			ČÍSLO VÝKRESU
<b>PŘÍČNÁ PŘEDPÍNAČÍ VÝZTUŽ MOSTOVKY</b>			<b>B2.8</b>