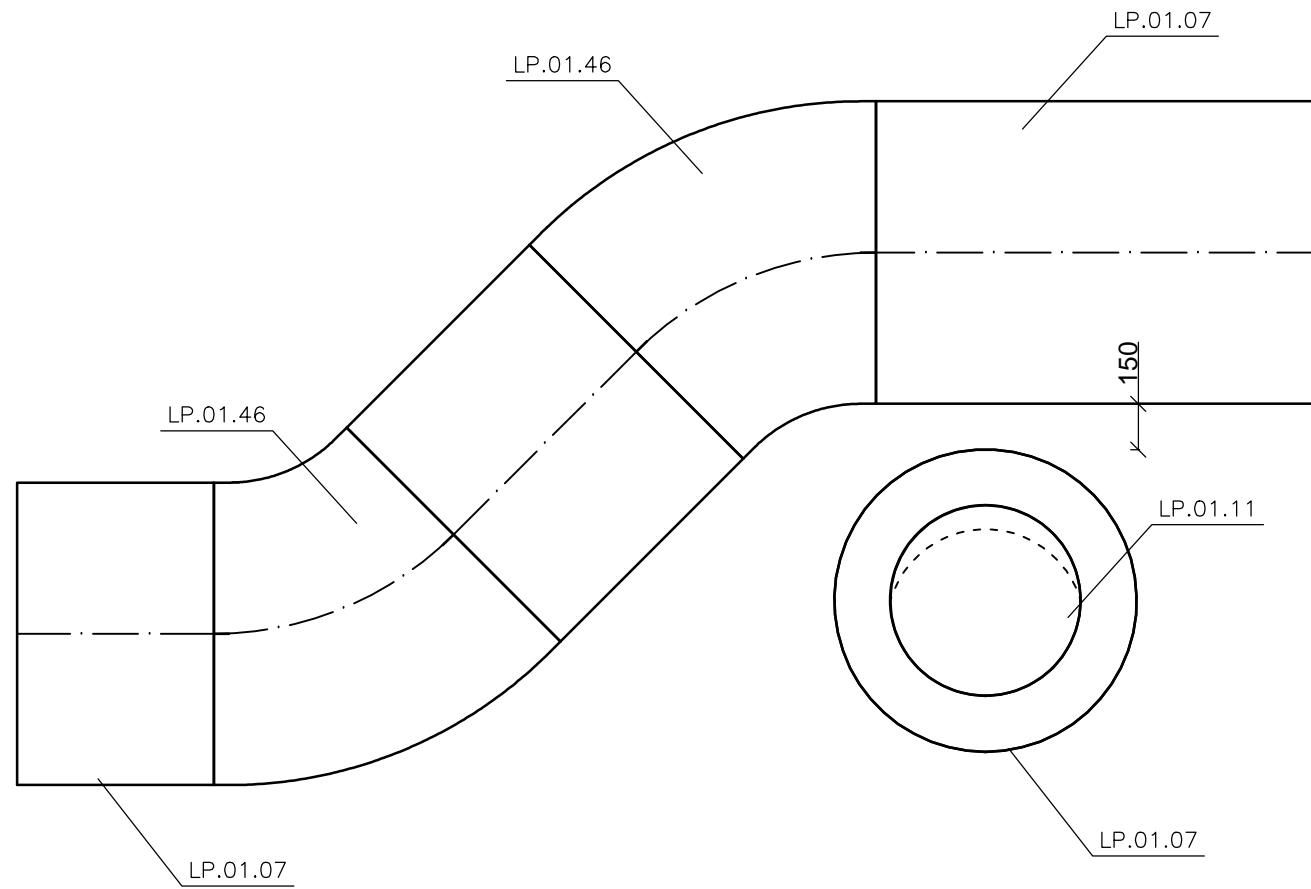
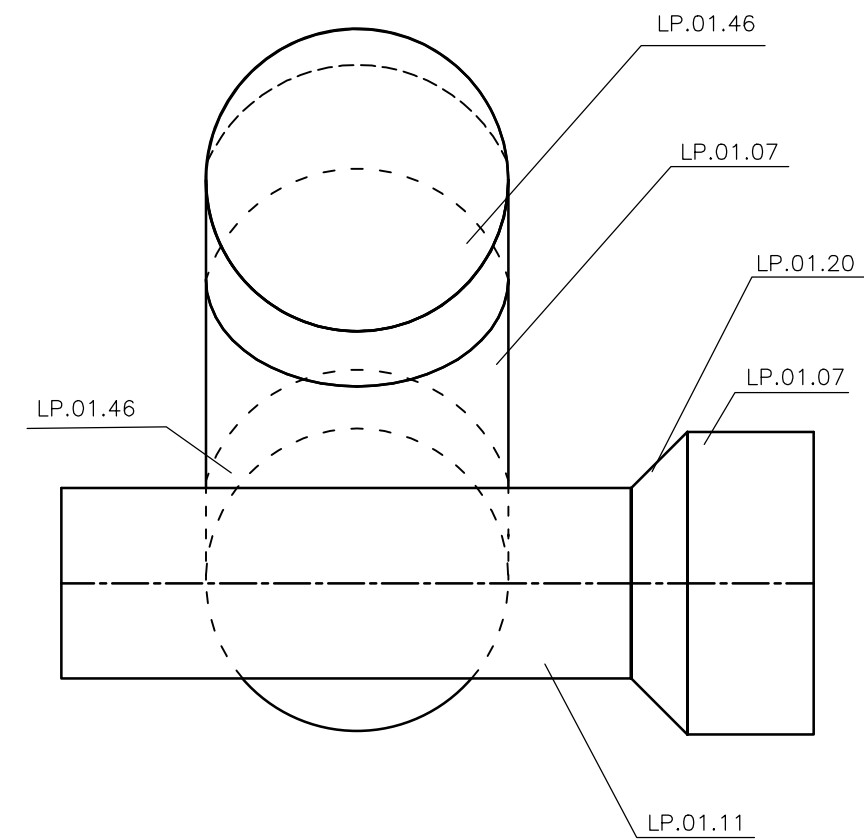


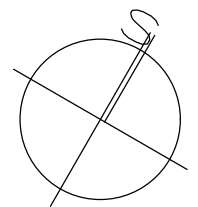
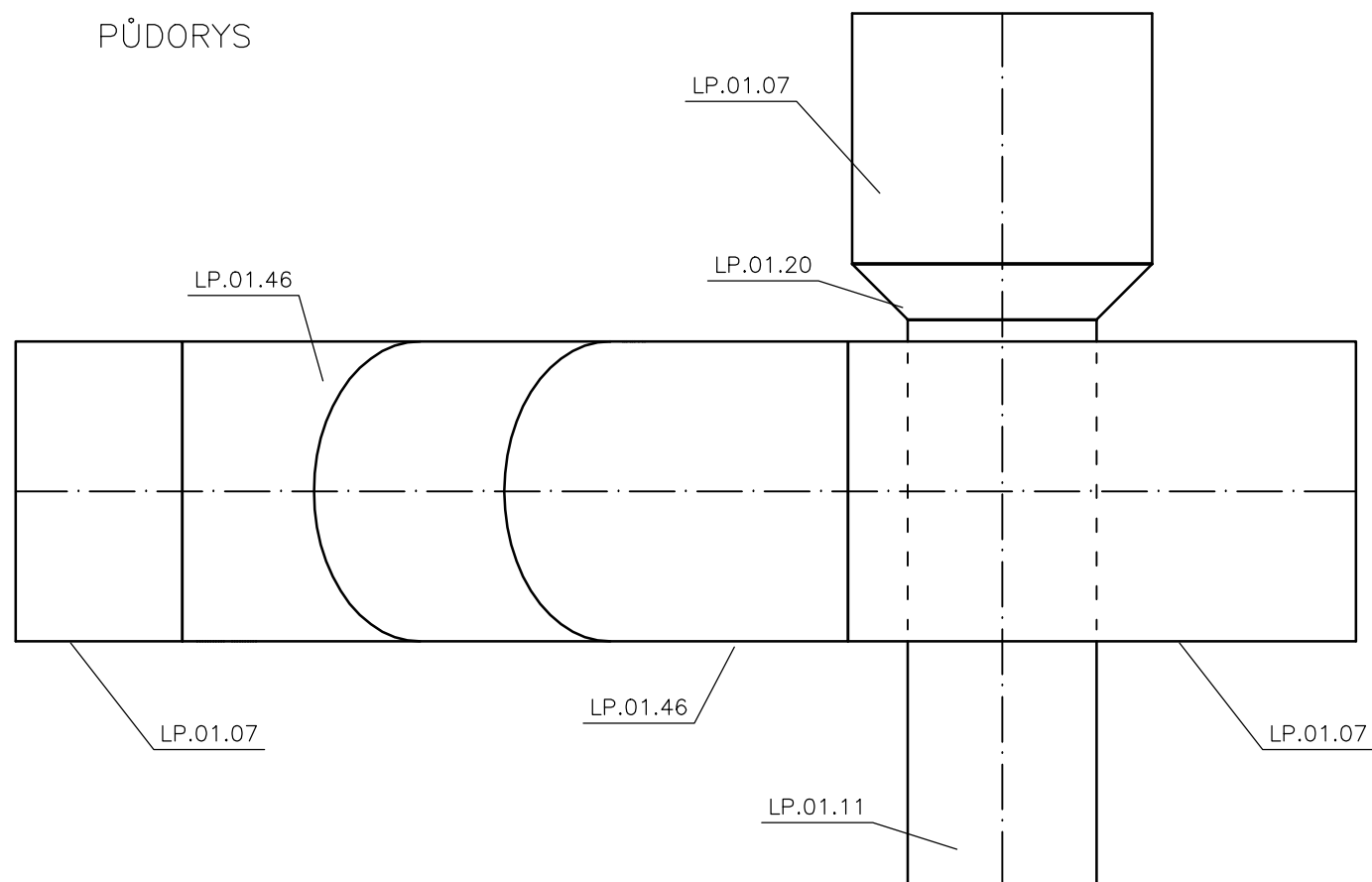
BOKORYS



NÁRYS



PŮDORYS



± 0,000=518,950 m Bpv

Zpracoval: Bc. Adéla Kostková	Vedoucí bakalářské práce: doc. Ing. Michal Kabrhel, PhD.	Školní rok: 2016/2017	FAKULTA STAVEBNÍ ČVUT V PRAZE 	
Předmět: 125 DPM - DIPLOMOVÁ PRÁCE			Ročník:	2.
Název úlohy: VĚTRÁNÍ ZIMNÍHO STADIONU			Obor:	B
Název výkresu: DETAIL KŘÍŽENÍ (LP.01, 02)			Formát:	A3
			Datum:	1.1.2017
			Meřítko: 1:25	Číslo výkresu: 7