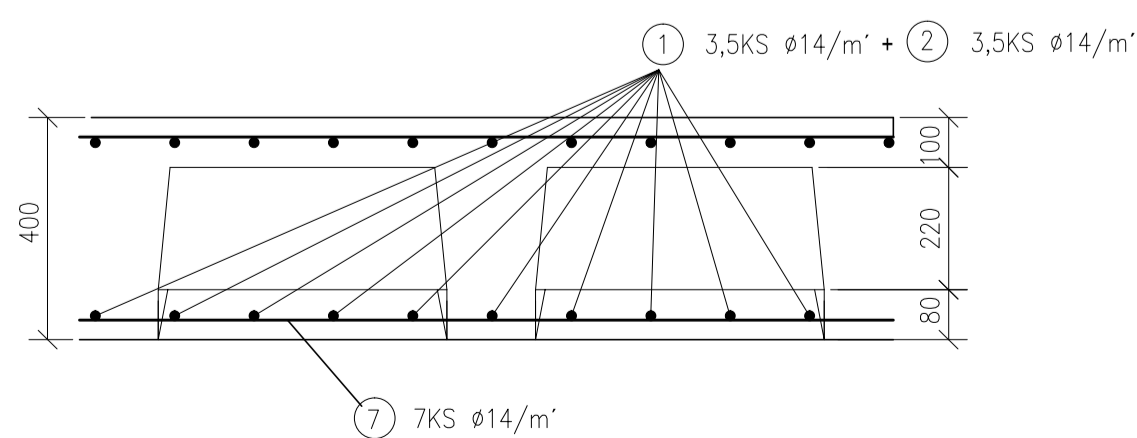


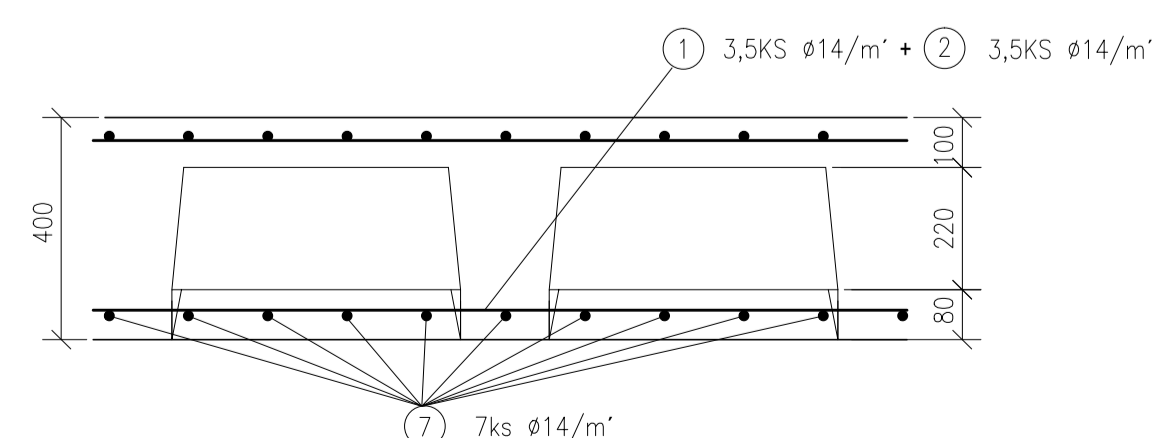
VÝKAZ VÝZTUŽE:

POL	PROFIL	DÉLKA [m]	KUS	Ø14
1	14	12	125	1500
2	14	6,3	70	441
3	14	6	40	240
4	14	9,4	40	376
5	14	4	39	156
6	14	4,65	16	74,4
7	14	12	39	468
CELKOVÁ DÉLKA [m]				3255,4
JEDNOTKOVÁ HMOTNOST				1,209
CELKOVÁ HMOTNOST [kg]				3935,78

ŘEZ A-A' M 1:15



ŘEZ B-B' M 1:15



- ① 3,5ks Ø14/m'; L=12000mm
- ② 3,5ks Ø14/m'; L=6300mm
- ③ 7ks Ø14/m'; L_{max}=6000mm
- ④ 3,5ks Ø14/m'; L_{max}=9400mm
- ⑤ 3,5ks Ø14/m'; L=4000mm
- ⑥ 7ks Ø14/m'; L=4650mm
- ⑦ 7ks Ø14/m'; L_{max}=12000mm

POZNÁMKY:

- STYKOVÁNÍ VÝZTUŽE V POLI BUDE VŽDY PROSTRÍDÁNO
- VŽDY JE NUTNO DODRŽET MINIMÁLNÍ PŘESAH VÝZTUŽE 850 mm
- POLOŽKY Č. ③, ④ A ⑦ JE NUTNO ZKRÁTIT PODLE TVARU BEDNĚNÍ
- PO ROZMÍSTĚNÍ SPODNÍ VÝZTUŽE JE NUTNÉ ROZMÍSTIT VYLEHČOVACÍ TVAROVKY - VIZ VÝKRES Č.B-05 - SCHEMA VYLEHČOVACÍ U-Boot TVAROVKAMI
- NUTNO ZAJISTIT KRYTÍ SPODNÍ VÝZTUŽE 25mm

MATERIÁL:

- KRYCÍ VRSTVA c=35mm
- BETON C25/30 XC4 XF1
- OCEĽ B 500B

± 0,000 = 221,000 m.n.m

Zpracoval:	Kristýna Šlampaiová	
Konzultant:	Ing. Hana Hanzlová, CSc.	
Školní rok:	2015-2016	
Předmět:	K133 DIPLOMOVÁ PRÁCE	4x2 A4 Datum 10/2016
Část:	B - STATICKÁ ČÁST	Měřítka 1:50
Obsah:	VÝKRES DOLNÍ VÝZTUŽE DESKY D2	Č. výkresu B-08