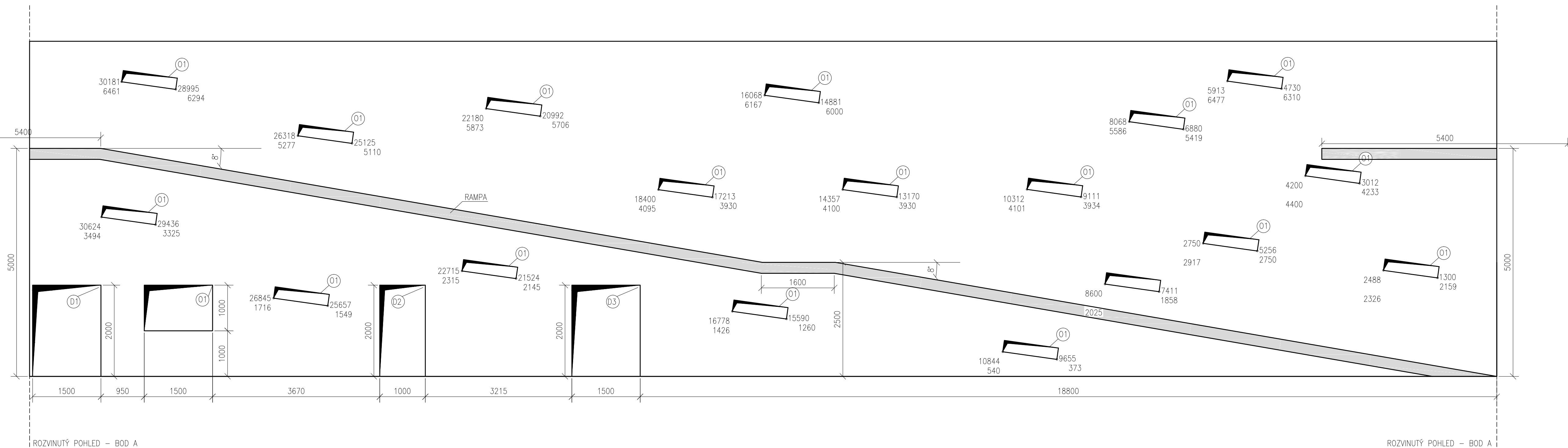


ROZVINUTÝ POHLED STĚNY ST1 – UMÍSTĚNÍ OTVORŮ



TVAR OTVORŮ

ROZMĚRY A TVAR OTVORŮ VE STĚNĚ ST1 JSOU STEJNÉ PRO VŠECHNY OTVORY (02)

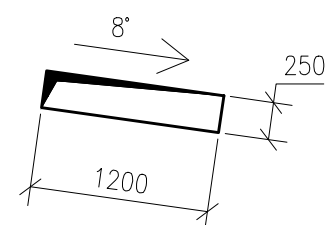
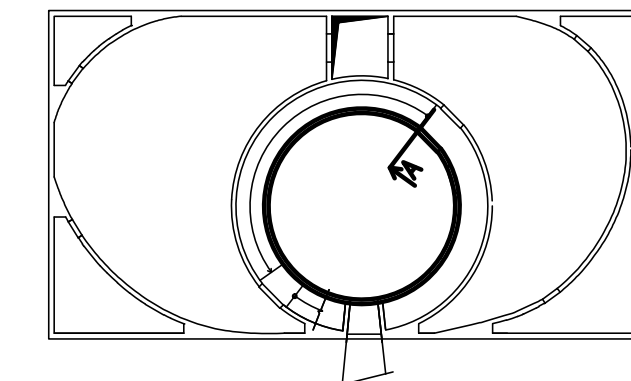
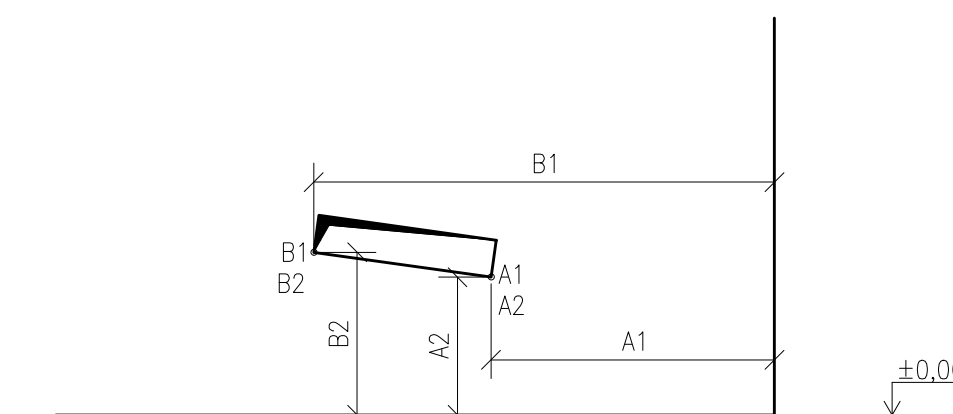


SCHÉMA PŮDORYSU – STĚNA ST1



POZNÁMKA

ZAKÓTOVÁNO NETRADIČNÍM ZPŮSOBEM [mm]



Zpracoval:	Kristýna Štampiaková		ČESKÉ VYSOKÉ UČENÍ
Konzultant:	Ing. Hana Hanzlová, CSc.		TECHNICKÉ V PRAZE
Školní rok:	2015–2016	4x A4	FAKULTA STAVEBNÍ
Předmět:	K133 DIPLOMOVÁ PRÁCE	Datum	10/2016
Část:	B – STATICKÁ ČÁST	Měřítko	1:50
Obsah	UMÍSTĚNÍ OTVORŮ VE STĚNĚ ST1	Č. výkresu	B-07