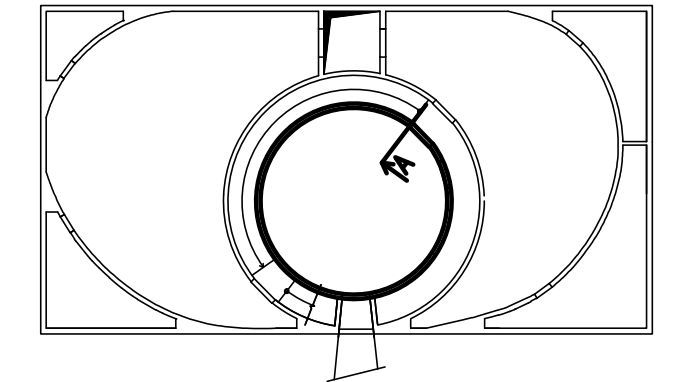
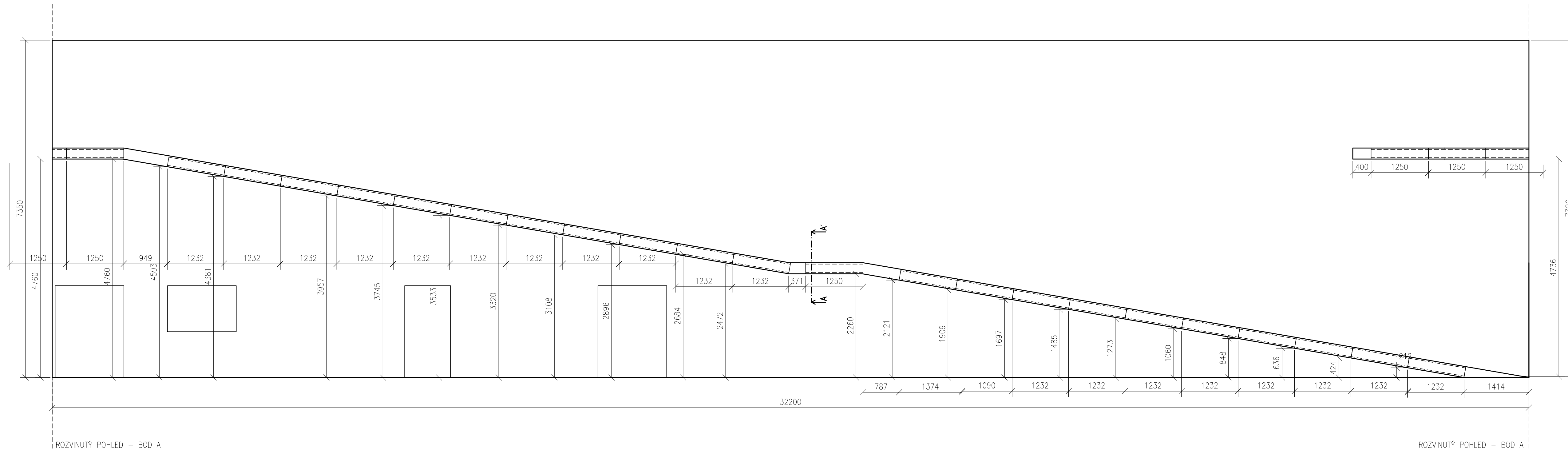
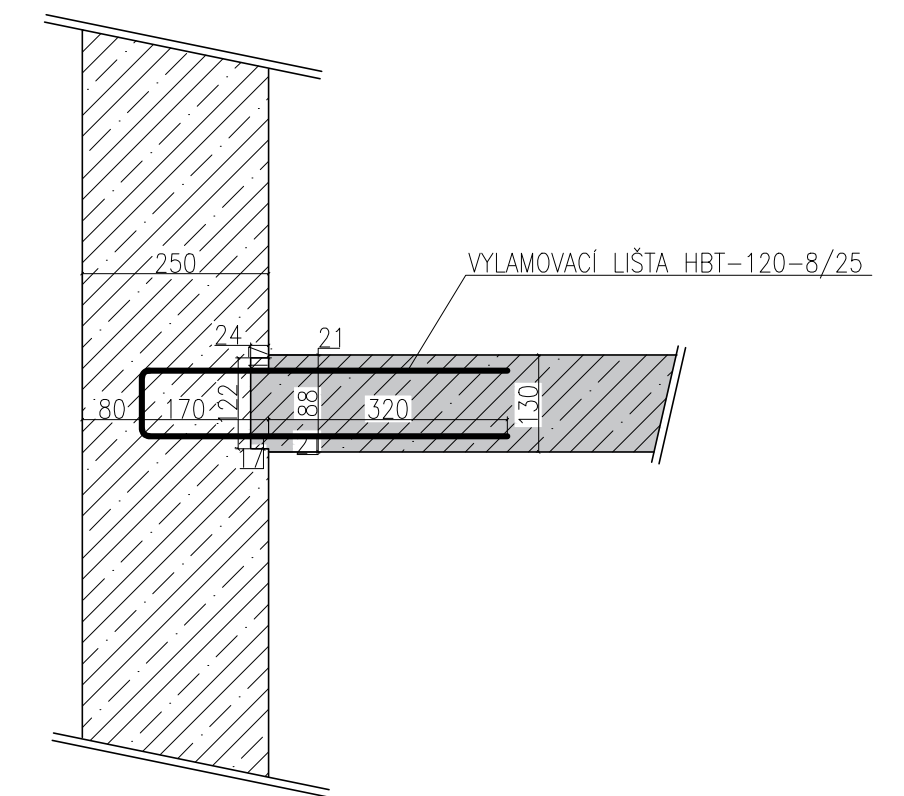


ROZVINUTÝ POHLED STĚNY ST1 – UMÍSTĚNÍ VYLAPOVACÍCH LIŠŤ

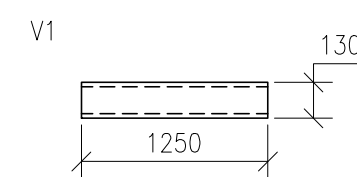
SCHÉMA PŮDORYSU – STĚNA ST1



ŘEZ A-A' M1:10



VYLAPOVACÍ LIŠŤY



Zpracoval:	Kristýna Štampiaková		ČESKÉ VYSOKÉ UČENÍ TECHNICKÉ V PRAZE FAKULTA STAVEBNÍ	
Konzultant:	Ing. Hana Hanzlová, CSc.			
Školní rok:	2015–2016			
Předmět:	K133 DIPLOMOVÁ PRÁCE	4x A4	Datum	10/2016
Část:	B – STATICKÁ ČÁST		Měřítko	1:50
Obsah	SCHÉMA ROZMÍSTĚNÍ VYLAPOVACÍCH LIŠŤ		Č. výkresu	B-06