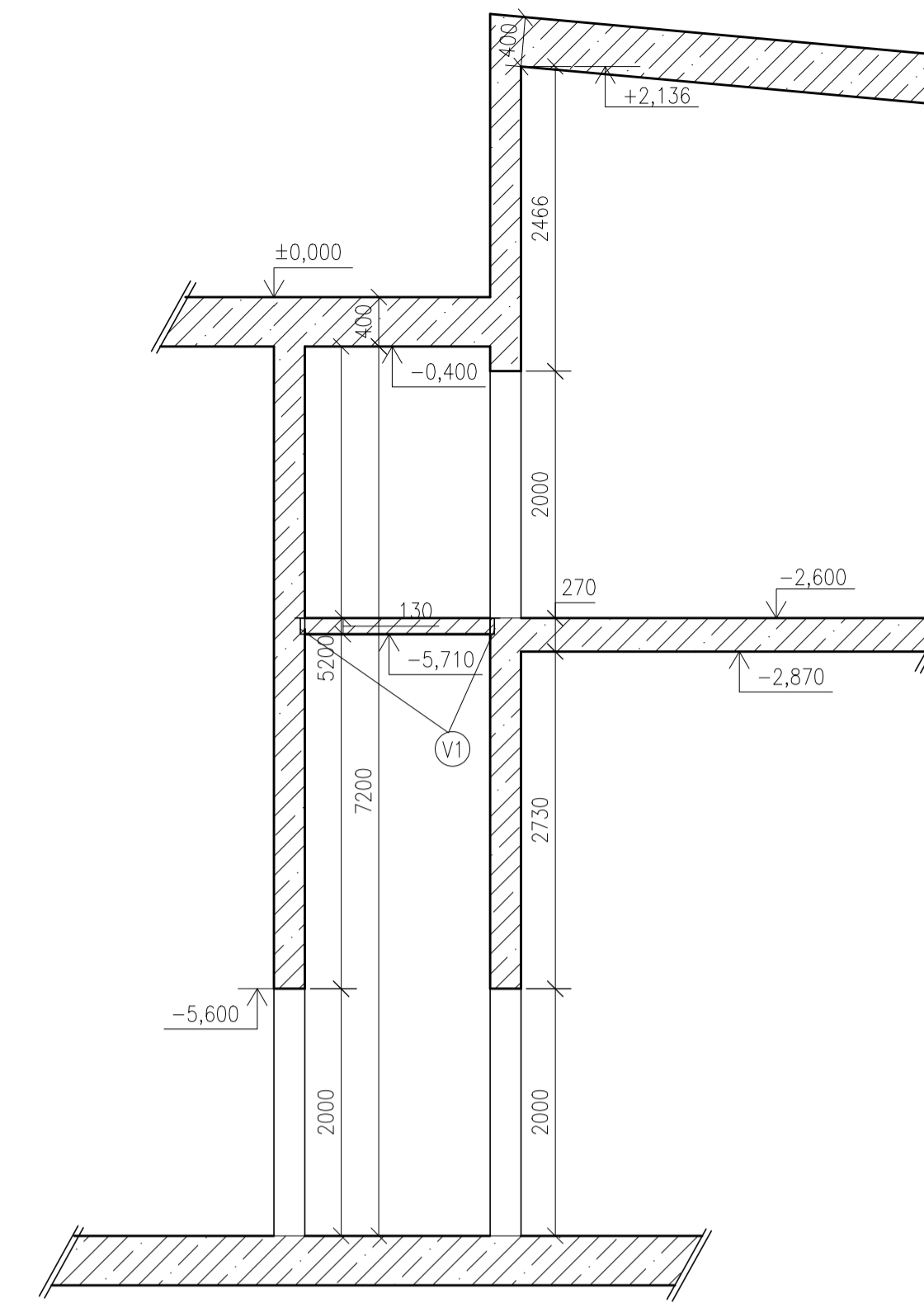
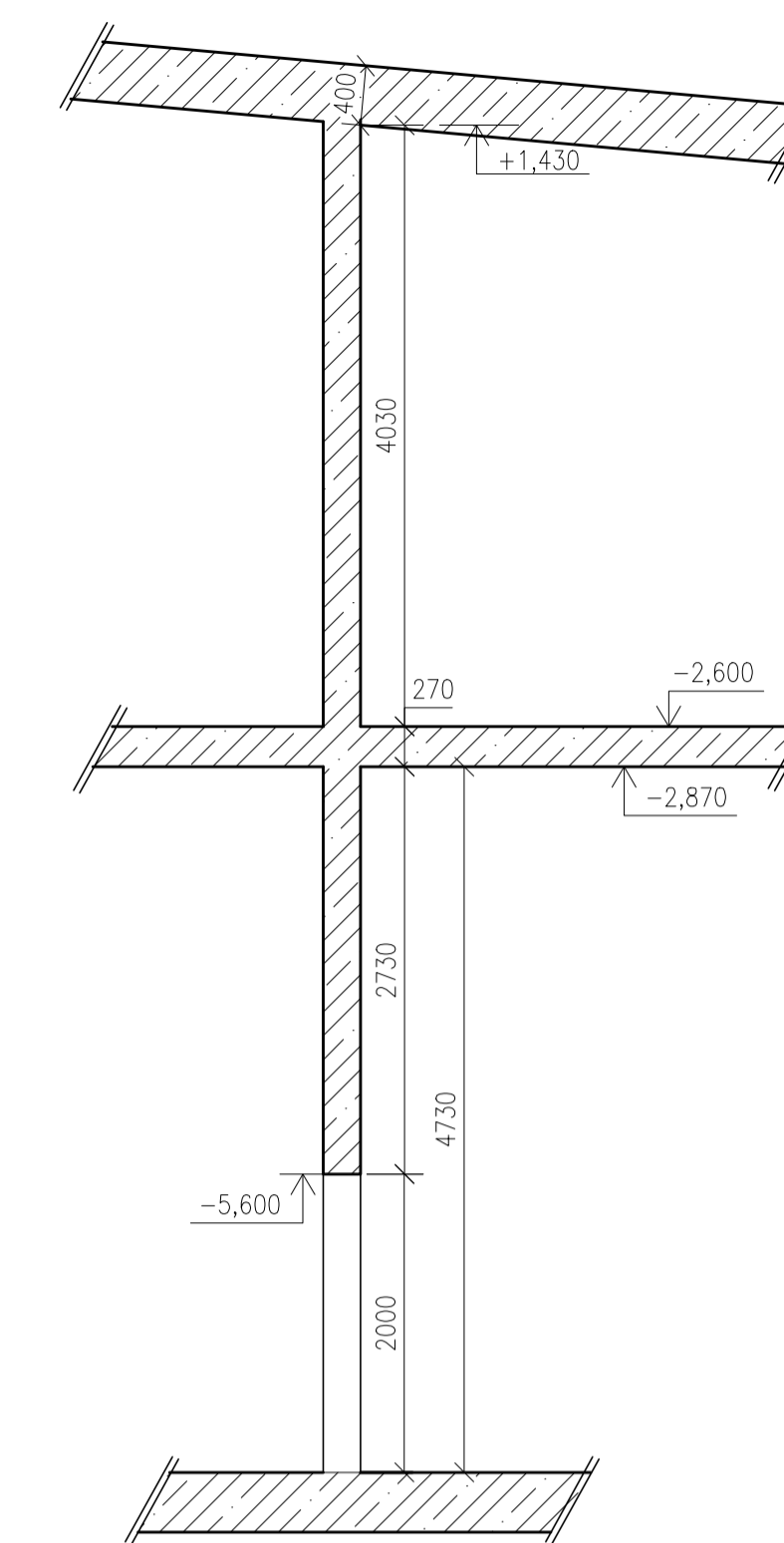


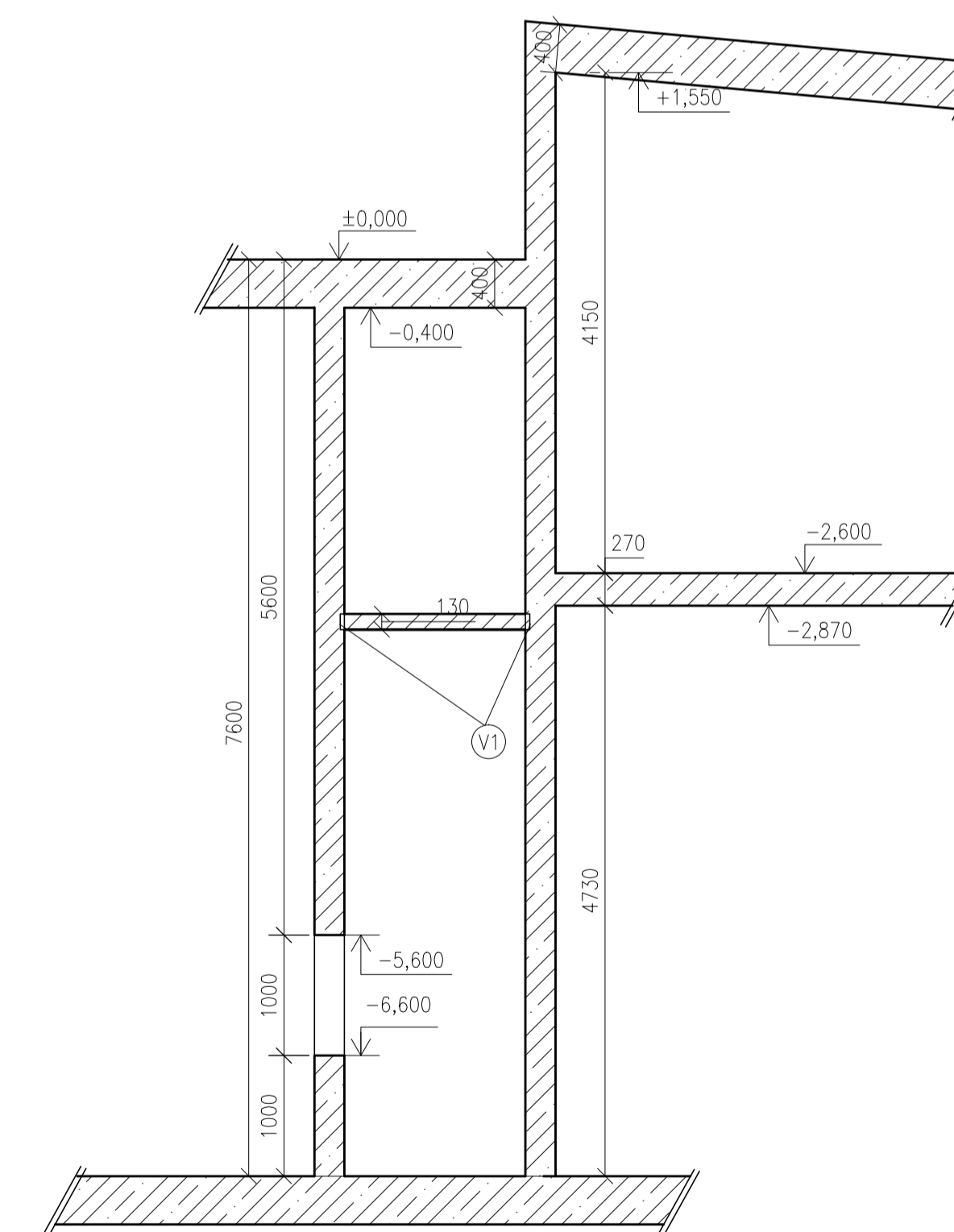
ŘEZ G-G'



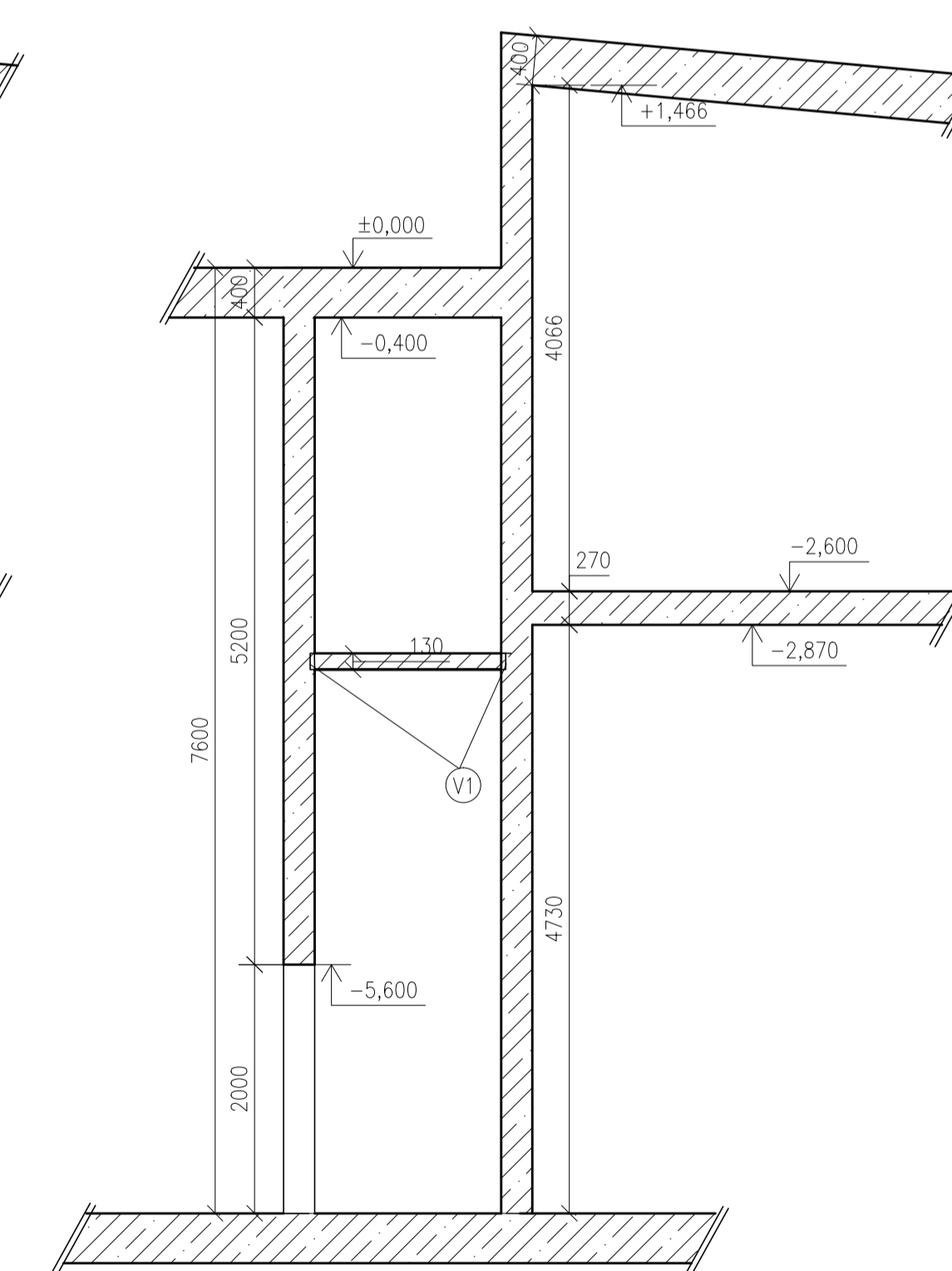
ŘEZ H-H'



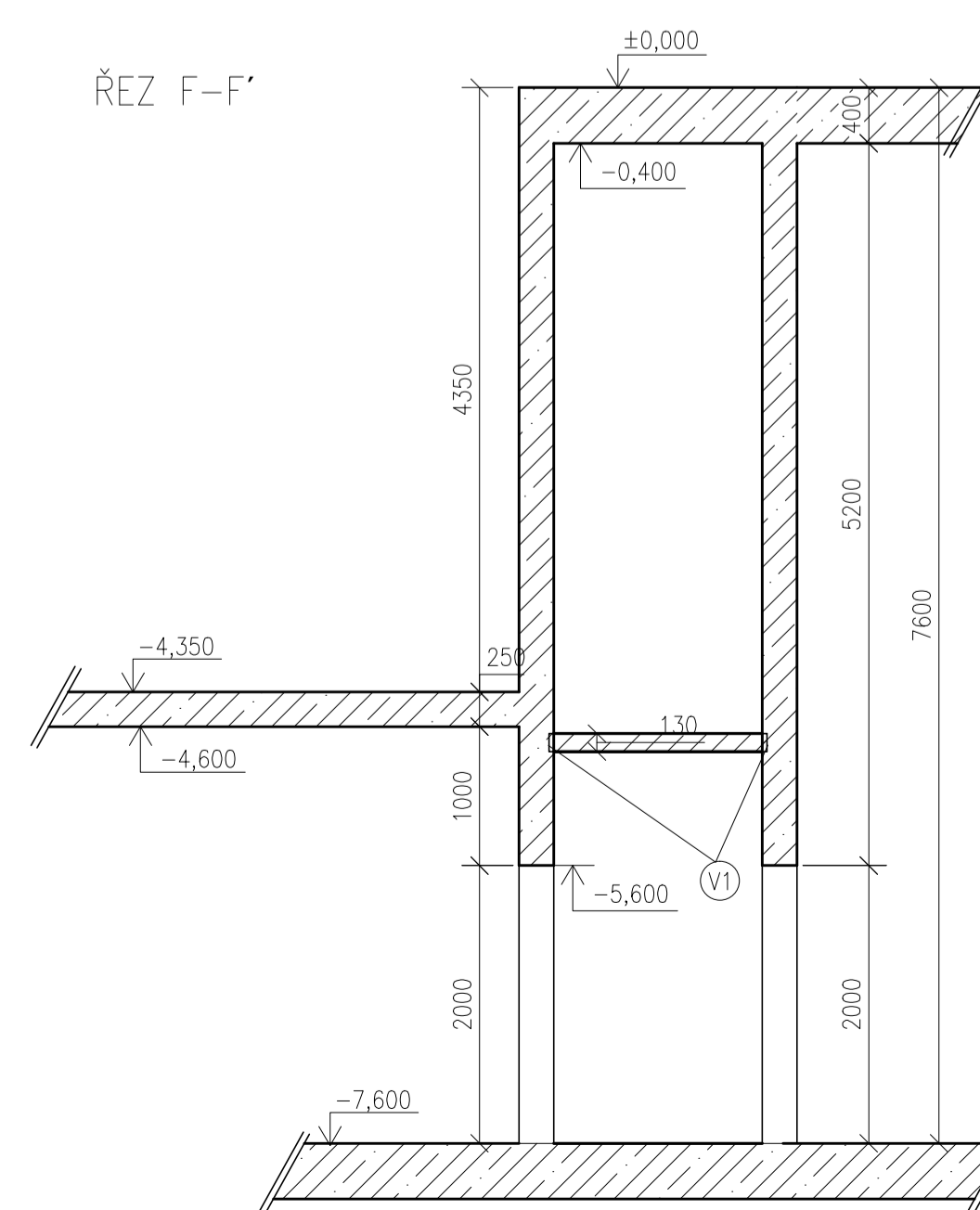
ŘEZ I-I'



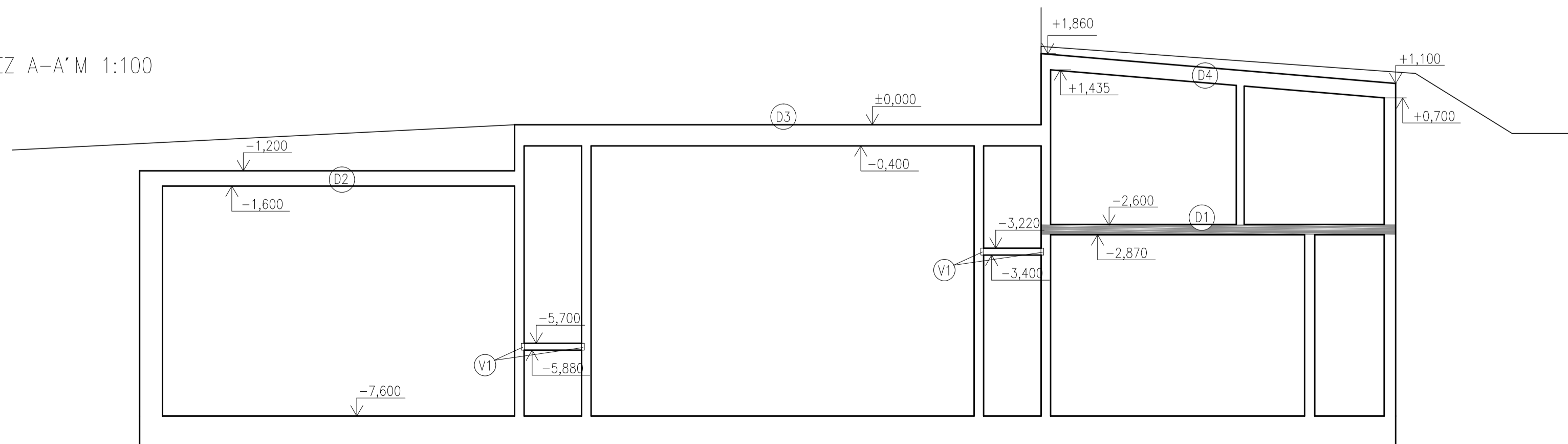
ŘEZ J-J'



ŘEZ F-F'



ŘEZ A-A' M 1:100



POZNÁMKY:

- (V1) VYLAŇOVACÍ LÍŠTY HALFEN HB120-8/25 - UMÍSTĚNÍ LÍŠT VIZ VÝKRES Č. B-06 - SCHEMA ROZMÍSTĚNÍ VYLAŇOVACÍCH LÍŠT
- (ST1) + (ST2) VE STĚNÁCH ST1 A ST2 JSOU ROZMÍSTĚNY OTVORY. ROZMÍSTĚNÍ OTVORŮ VIZ VÝKRES Č. B-07

Zpracoval:	Kristýna Štampiová		ČESKÉ VYSOKÉ UČENÍ
Konzultant:	Ing. Hana Hanzlová, CSc.		TECHNICKÉ V PRAZE
Školní rok:	2015-2016	5x2 A4	Datum 10/2016
Předmět:	K133 DIPLOMOVÁ PRÁCE	Měřítka	1:50
Část:	B - STATICKÁ ČÁST	Č. výkresu	B-01
Obsah:	VÝKRES TVARU DESKY D1		