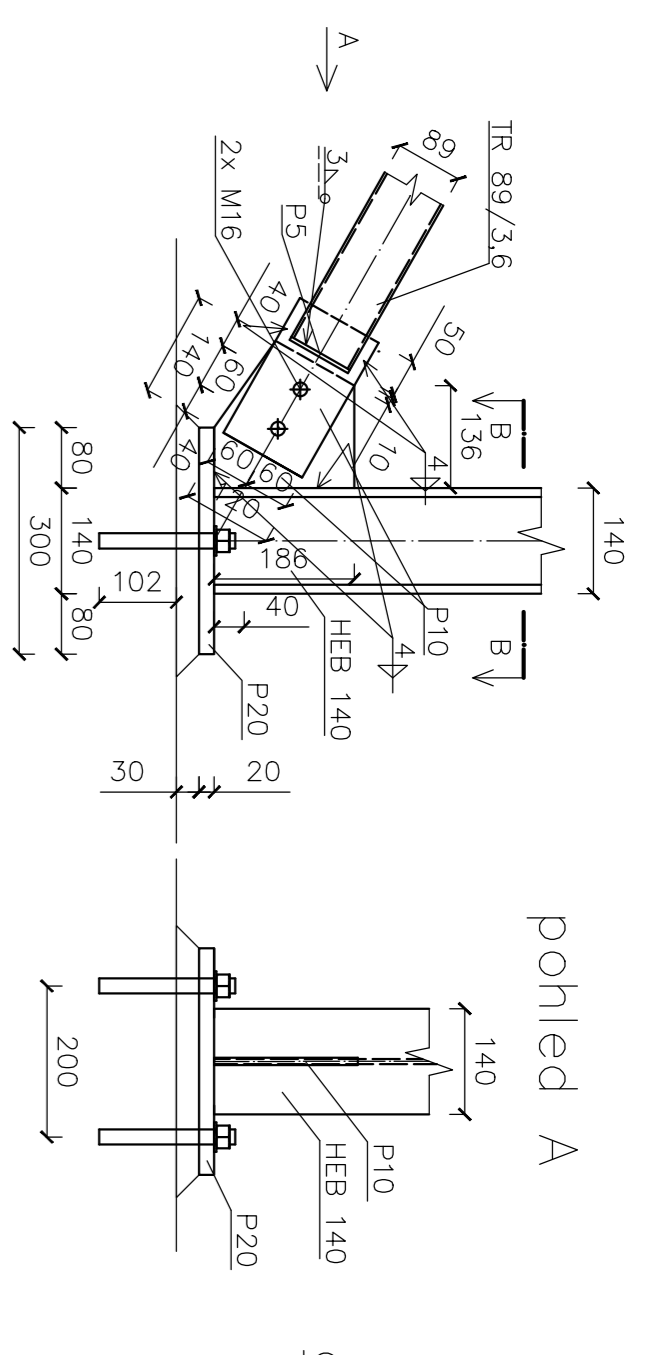
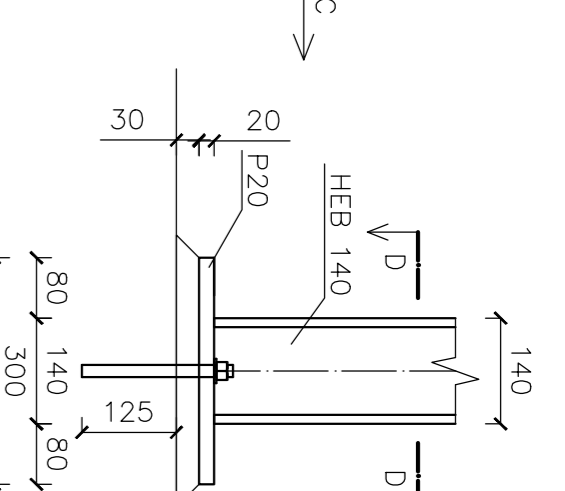


SLOUP A2



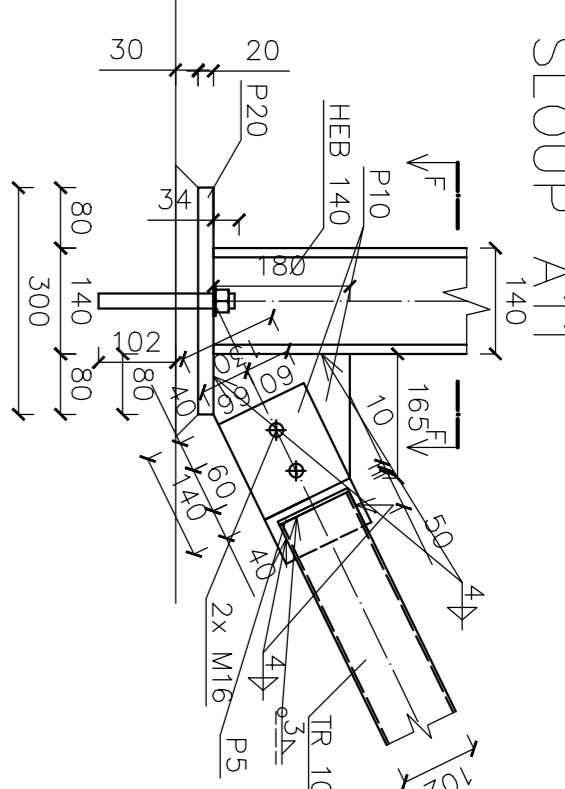
pohled A

SLOUP E2

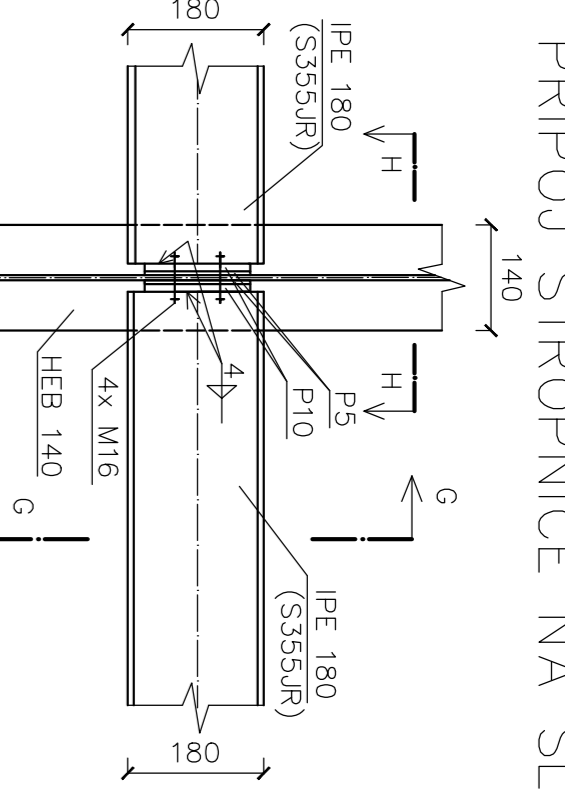


pohled C

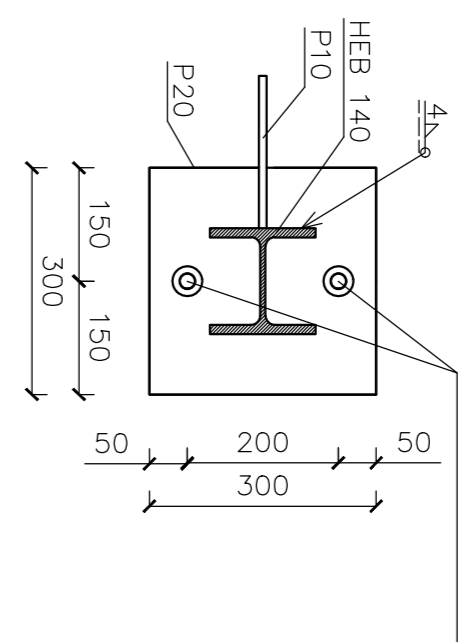
SLOUP A11



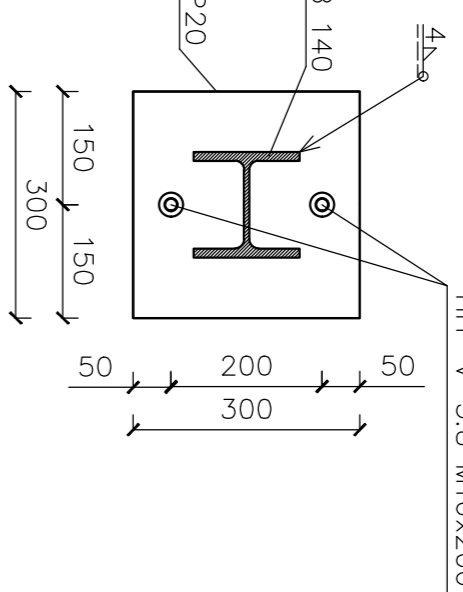
PŘÍPOJ STROPNICE NA SLOUP



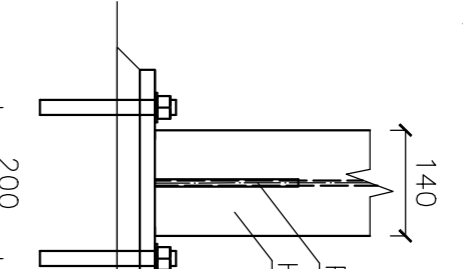
ŘEZ B-B HIT-V-R M20x180



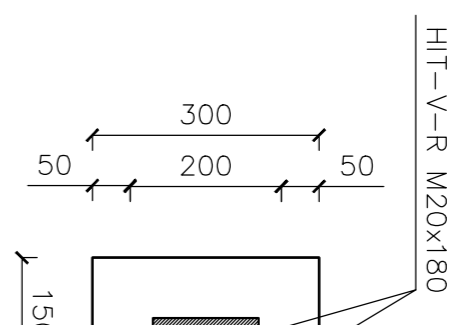
ŘEZ D-D HIT-V-5,8 M16x200



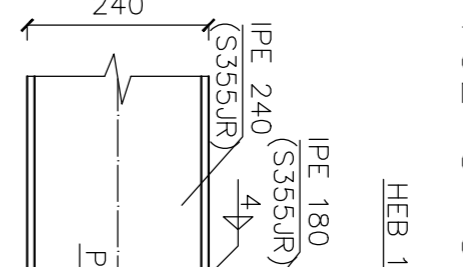
pohled E



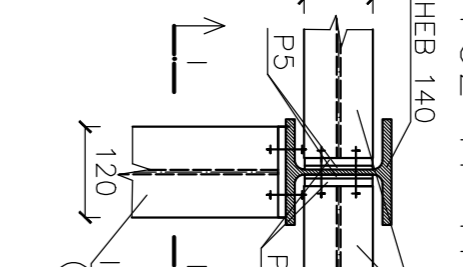
ŘEZ F-F HIT-V-R M20x180



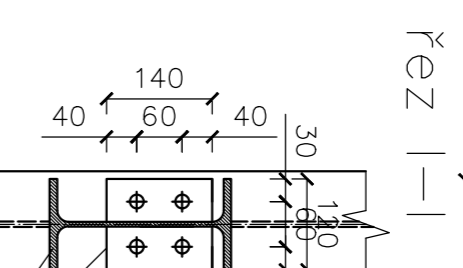
ŘEZ G-G



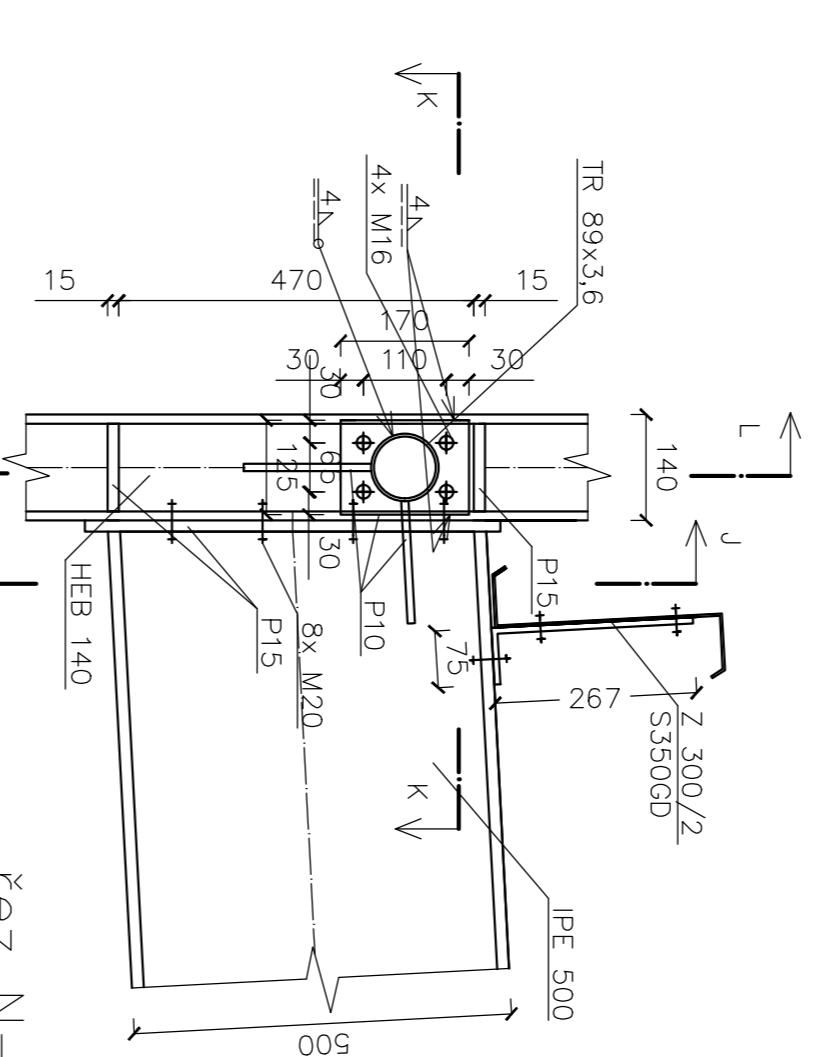
ŘEZ H-H



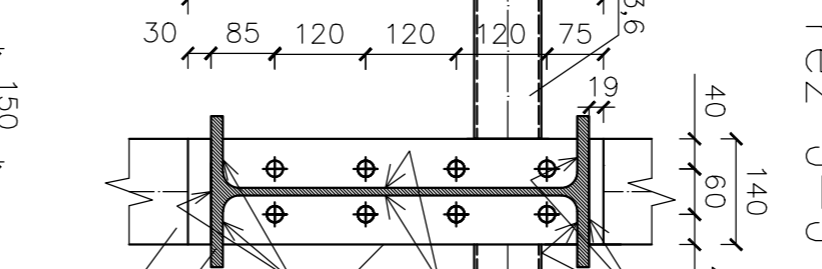
ŘEZ I-I



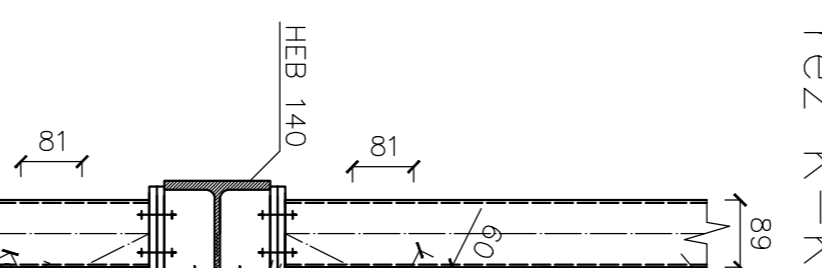
VAZNIK 2 - ROH



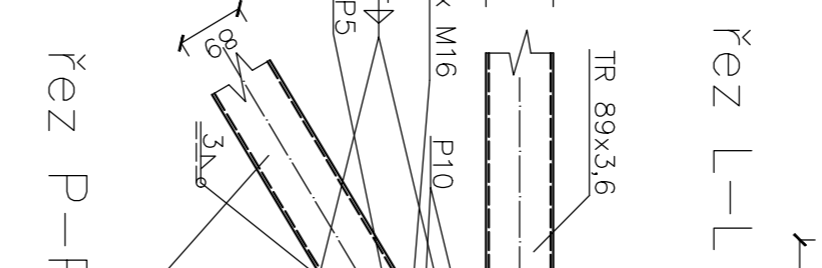
ŘEZ J-J



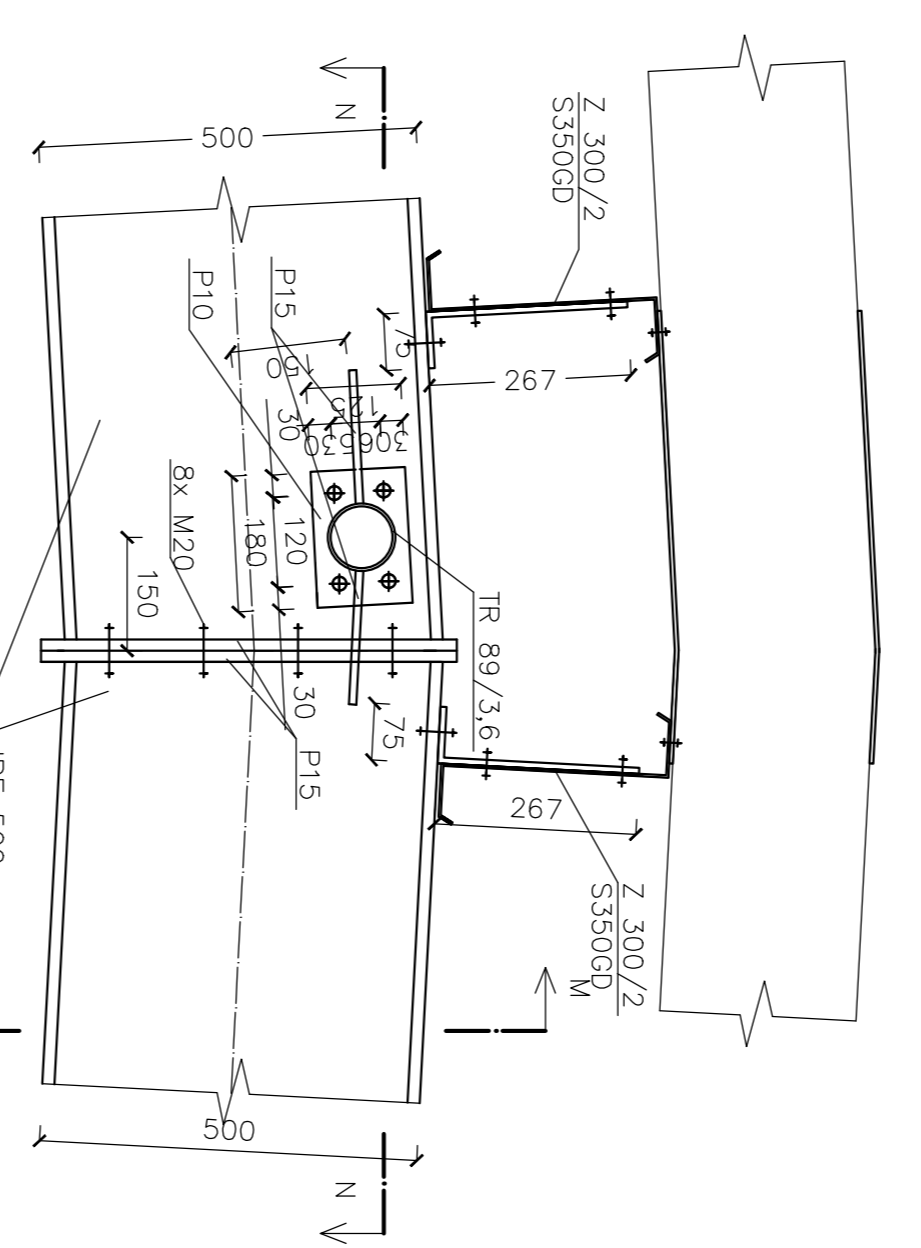
ŘEZ K-K



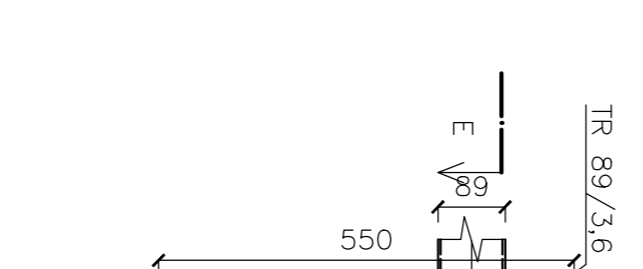
ŘEZ L-L



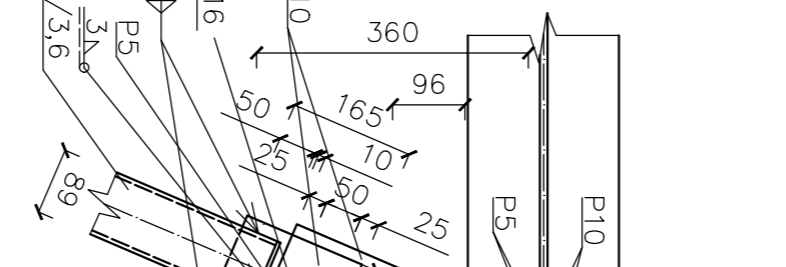
VAZNIK 2 - STŘED



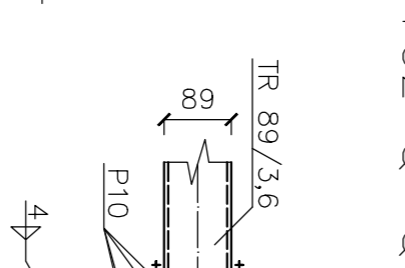
ŘEZ M-M



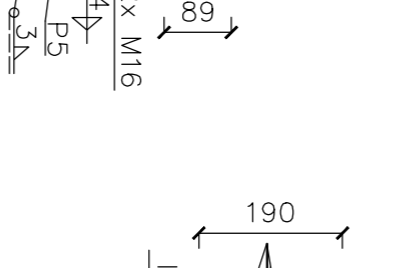
ŘEZ N-N



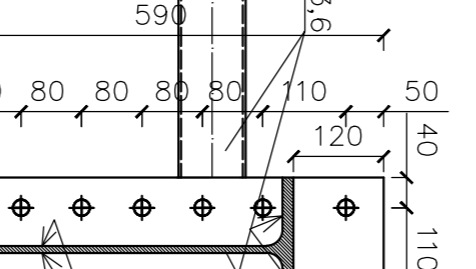
ŘEZ O-O



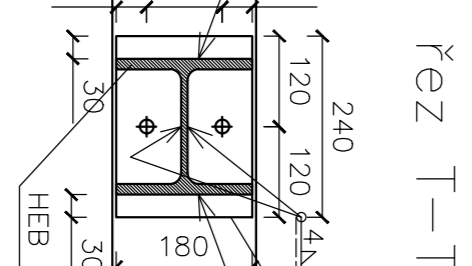
ŘEZ P-P



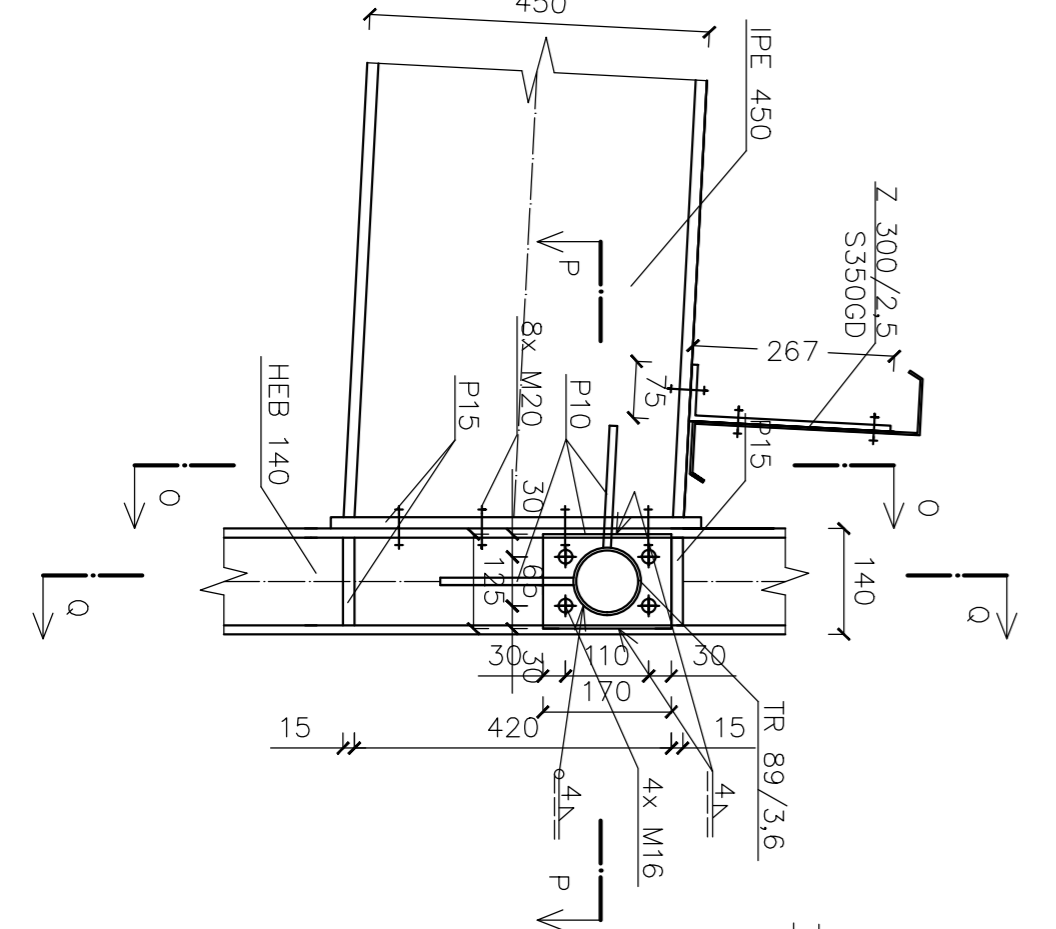
ŘEZ R-R



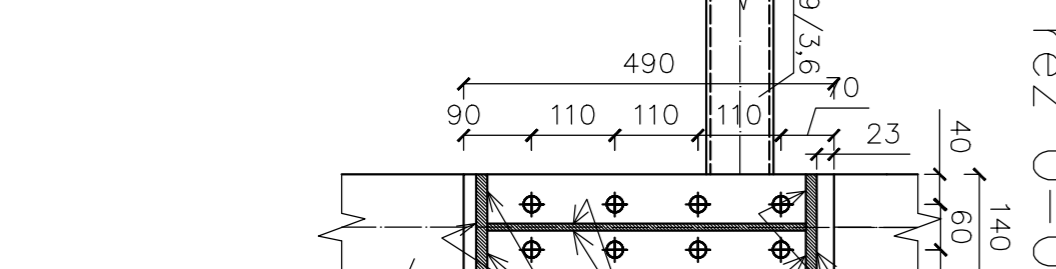
ŘEZ T-T



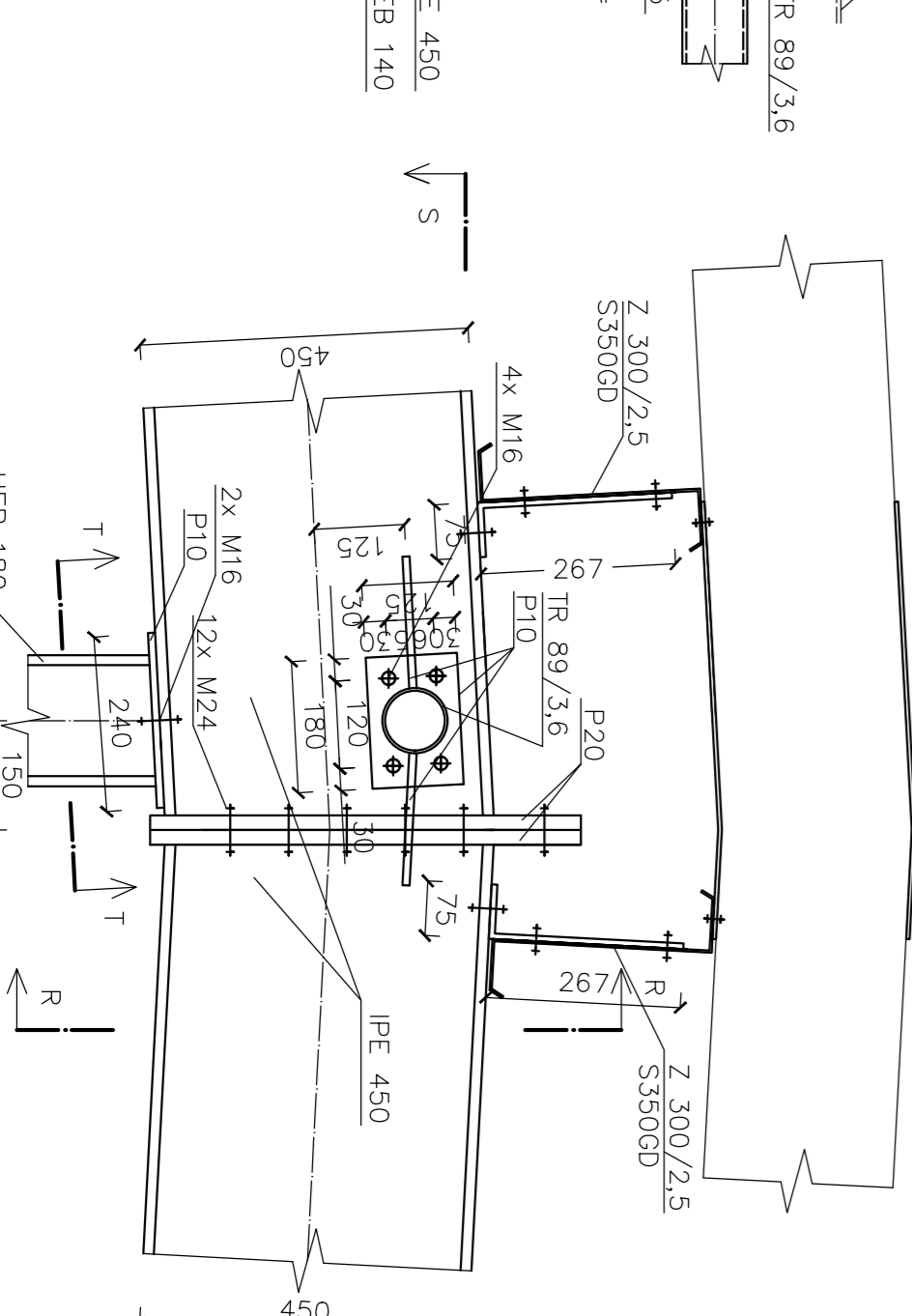
VAZNIK 11 - ROH



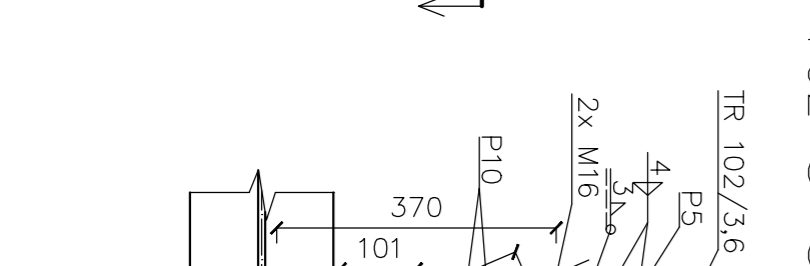
ŘEZ O-O



VAZNIK 11 - STŘED



ŘEZ S-S



ocel S235JR
beton C16/20 (zdklady)
šrouby 8,8

Základní informace	Vedoucí inženýr	Špatný rok
Bc. P. Linhart	Ing. M. Jandera, Ph.D.	2016/2017
Přední 134DPM	Fakulta stavební	CVUT
Název úlohy	Autosalon ŠKODA	Datum: 24.11.2016
Název výkresu	DETAILY OCELOVÝCH KONSTRUKCÍ	Měřítko: 1:10
		Číslo výkresu: 2